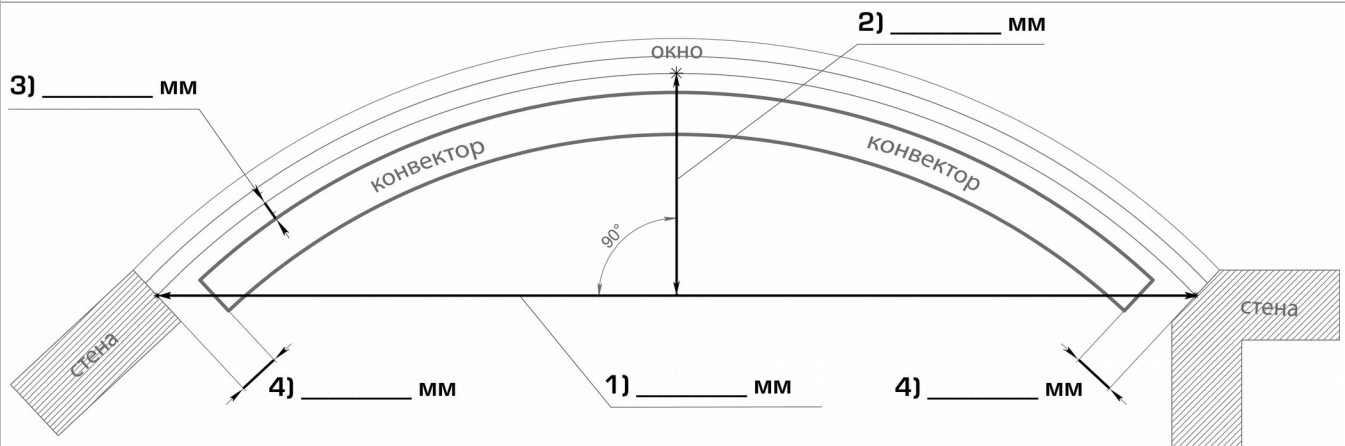


Лист замера внутривольного радиусного конвектора

Контактные данные

Город _____ Адрес объекта _____
 Компания _____ ФИО мен. _____
 Конт. тел. _____ e-mail _____



- 1) Расстояние от края до края окна
 2) Расстояние от середины хорды до окна
 3) Желаемое расстояние от окна до конвектора (рекомендовано 150 мм)
 4) Расстояние от стены до конвектора

Корпус

Тип корпуса

- Inox (нержавеющая сталь)
 Black (черный корпус)
 Hydro (с дренажным отверстием)
 RAL _____

Уголок

- M (с уголком)

Высота корпуса

- 65 90 120 (стандартное исполнение)
 75 80 (по индивидуальному заказу)
 другое _____

Ширина корпуса

- 180 230 245
 295 300 380 (стандартное исполнение)
 другое _____

Кол-во / стороны подключений

На чертеже указать стрелками
 ↑ ↓

Размещение патрубков под дренаж, отв.

На чертеже указать линиями

||

Размещение под вентиляцию

На чертеже указать место и указать размеры

Конвекция

- естественная
 принудительная

Регулирование оборотов (тип вентилятора)

- плавное (DC, 24V)
 без регулировки (AC, 12V)

Теплообменник:

- 1 2 4S 4S2

Декоративная решетка

Материал

- металл
 дерево (только для моделей с высотой корпуса от 75мм)

Расположение ламелей

- Поперечное (для радиусных только поперечное)

Цвет (только для металлических)

- Сатин (анодированный) Кремово-белый (ral 9001)
 Светлая слоновая кость (ral 1015) Золото (ral 1923)
 Бежево-коричневый (ral 8024) Махагон (ral 8016)
 Красно-коричневый (ral 8012) Графит (ral 9735)
 Оливково-желтый (ral 6014) Графит (ral 9005 STX)
 RAL _____

Дополнительные параметры:

Дата замера _____

Подпись _____