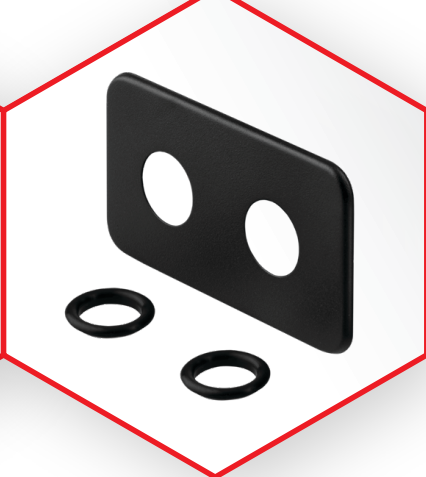
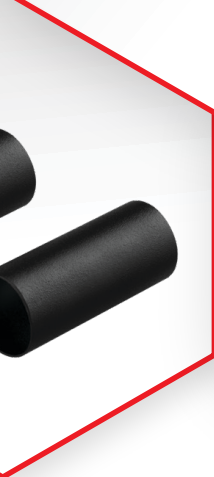


# KATALOG

Projektowanie i produkcja  
armatury grzejnikowej





GŁOWICE TERMOSTATYCZNE	Standardowe	PONY, TRENDY, VENUS	6
	Ekskluzywne	TUCAN, PICCO, PRESTIGE	12
	Z wyniesionym czujnikiem	CONTACT, DISTANT	18
ZAWORY GRZEJNIKOWE	Termostatyczne	SFP/SFK, EFP/EFK, ARCUS, MASTER, AXI, FP20	20
	Regulacyjne	SWING II	22
	Odcinające	FP/FK	23
	Przyłączeniowe	UNO, TYPU V	23
ZESTAWY EKONOMICZNE	Termostatyczne	ECON, ECON+, ARCUS, AXI EKONOMICZNY	24
	Regulacyjne	SWING II, SIMPLE	24
ZESTAWY STANDARDOWE	Termostatyczne	STANDARD, MASTER, VERSO	26
	Przyłączeniowe	UNO, TYPU V	27
ZESTAWY ELEGANCKIE	Termostatyczne	TYPU V ELEGANCKI, ELEGANT, MASTER, AXI ELEGANCKI	30
ZESTAWY EKSKLUZYWNE	Termostatyczne	TWINS, UNICO, PREMIUM EXCLUSIVE, ROYAL, VISION, INTEGRA, INTEGRA DUO, LUX, QUATTRO	34
	Odcinające	TWINS	45
	Regulacyjne	TWINS, UNICO, SWING, VISION, INTEGRA, INTEGRA DUO, OLD STAR, BALL, QUATTRO, LUX	46
OGRZEWANIE PODŁOGOWE (RTL)	Zestawy standardowe	LIMIT BOX, STANDARD RTL, PRESTIGE RTL	57
	Zestawy ekskluzywne	TWINS RTL, UNICO RTL, VISION RTL, LUX II RTL	58
PRODUKTY DO INSTALACJI GRZEWCZYCH I WODNYCH	Filtry, zawory		63
	Chemia do instalacji		64
	Grupy bezpieczeństwa		70
AKCESORIA	Rozety maskujące, zestawy maskujące		72
	Przedłużki, tulejki		76
	Złączki, nypły		77
	Grzałki łazienkowe		81
Tabela kolorów			82

# HISTORIA VARIO TERM

**1964**



Mieszki sprężyste do montażu kontrolno-pomiarowych instrumentów.

**1988**

Pierwsza głowica termostaticzna z czujnikiem cieczowym, Typ: M615.



**1993**

Głowica termostaticzna z czujnikiem cieczowym, Typ: M616.



**1999**

Głowice termostaticzne: CLASSIC.



**2004**

Głowice termostaticzne: PLUS, TRENDY, VENUS, PRESTIGE, PRESTIGE RTL.



**2017**

Głowice termostaticzne: DISTANT, CONTACT, PICCO; ALL IN ONE, System VRC.



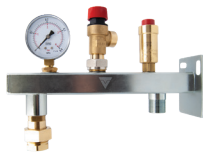
**2021**

Głowice termostaticzne: TUCAN, PONY, ALL IN ONE GLAMOUR.



**2022**

Grupa Bezpieczeństwa Varioprotect C.O.



**2023**

Zawory termostaticzne: TWINS Prosty, INTEGRA DUO; Varioprotect C.W.U.



Vario Term wywodzi się z przedsiębiorstwa Mera-Pnefal, które było pionierem w Polsce i jednym z pierwszych w Europie w produkcji głowic termostaticznych. Początkowe koncepcje czujników cieczowych pojawiły się w latach 80. XX wieku w oparciu o mieszki sprężyste pierwotnie zaprojektowane do pneumatycznych układów sterowania.

Pod marką Vario Term projektujemy i produkujemy głowice termostaticzne, zawory termostaticzne oraz różnego rodzaju akcesoria do grzejników, utrzymując dziedzictwo tradycji, rygorystycznych standardów jakości i zaawansowanej technologii.

Współczesny design naszych głowic termostaticznych w połączeniu z eleganckim wykończeniem zaworów sprawia, że doskonale komponują się one z grzejnikami różnych producentów. Głowice termostaticzne i zawory Vario Term skutecznie regulują pracę grzejników, zmniejszając w ten sposób zużycie energii, podnosząc komfort temperaturowy w pomieszczeniu oraz dodając elegancji każdemu grzejnikowi.



**VARIO TERM OFERUJE** kompleksową gamę produktów obejmującą głowice termostatyczne, zawory termostatyczne oraz różnorodne elementy wyposażenia grzejników. Jesteśmy dumni, że jesteśmy jednym z nielicznych krajowych producentów i eksporterów specjalizujących się w tego typu rozwiązaniach, zwłaszcza armatury ekskluzywnej.

Nasz asortyment produktów jest podzielony na cztery główne grupy. W ramach tych kategorii znajdziesz szereg opcji, od ekskluzywnych po bardziej przyjazne dla budżetu, wszystkie charakteryzujące się intrygującymi wzorami.

Najbardziej ekonomiczne warianty, pozbawione elementów kolorystycznych, mieszczą się w klasie Ekonomicznej, która obejmuje podstawowe zestawy termostatyczne i regulacyjne.

Poziom wyżej mamy zestawy klasy Standard, w skład których wchodzi zawory termostatyczne z nastawą wstępną oraz tańsze głowice, choć bez opcji koloru.

Dla wymagających użytkowników, którym zależy na dopasowaniu kolorystycznym armatury do grzejnika, przedstawiamy zestawy Eleganckie. Niektóre zestawy zawierają zawory z nastawą wstępną.

Nasze produkty najwyższej klasy należą do kategorii zestawy Ekskluzywne. Zestawy te oferują pełną gamę kolorów i mogą być powlekane specjalnymi wykończeniami. Przyjmujemy nawet niestandardowe zamówienia na unikalne kolory, takie jak złoty, różowy, zielony, co czyni je idealnym wyborem dla najbardziej luksusowych grzejników dekoracyjnych na rynku.

Oferta produktów Vario Term obejmuje zarówno pojedyncze głowice i zawory, jak i kompleksowe zestawy. Dodatkowo oferujemy szeroki wybór akcesoriów instalacyjnych, w tym złączki, przedłużki, rozety i inne elementy starannie pomalowane pod kolor zaworu lub grzejnika.

Akcesoria te służą m. in. do zamaskowania nieestetycznych elementów, takich jak rury i przejścia w ścianach podczas podłączania grzejnika.

Oprócz tego, że akcesoria do grzejników muszą mieć atrakcyjny wygląd i zapewniać precyzyjną kontrolę temperatury, ogromne znaczenie ma bezpieczeństwo instalacji. Dlatego też rozważając konkretny produkt, warto sprawdzić, czy posiada on niezbędne certyfikaty i deklaracje zgodności. Ten aspekt jest dla nas niezwykle istotny, dlatego otrzymaliśmy pozytywną ocenę laboratorium WSP w Stuttgarcie, podkreślającą nasze zaangażowanie w jakość i bezpieczeństwo produktów.



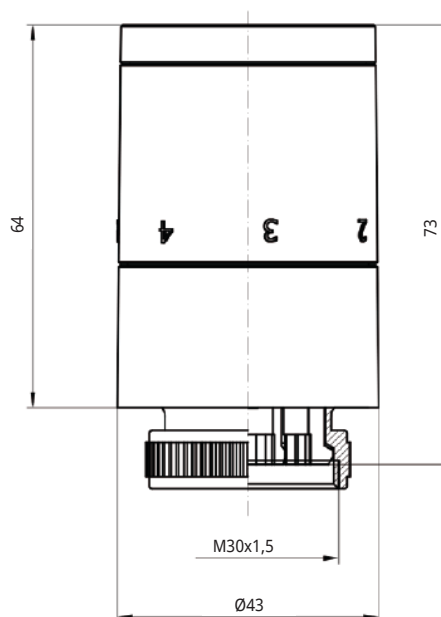
Siedziba Vario Term, Warszawa, Polska.

Pozytywne wyniki naszych badań laboratoryjnych otworzyły drogę do zatwierdzenia certyfikatu Europejskiej Oceny Technicznej przez Instytut Techniki Budowlanej w Warszawie. Ponadto nasze podstawowe produkty i zestawy termostatyczne zostały poddane badaniom w Instytucie Energetyki w Radomiu. Warto dodać, że wzory głowic termostatycznych Vario Term zostały zarejestrowane w Urzędzie Harmonizacji Rynku Wewnętrznego OHIM jako wzory wspólnotowe, przyznając im ochronę prawną.

## PONY

Głowica termostatyczna spełnia wymagania normy PN-EN 215.

ZAKRES	6°C - 32°C* (16°C - 32°C)
Max temperatura otoczenia	50°C
Czas zamykania	16 min.
Wpływ różnicy ciśnień	< 1K
Histereza	0,3K
Wpływ temperatury czynnika grzewczego	1,23K



### ZASTOSOWANIE

Głowice termostatyczne PONY to unowocześnione grzejnikowe klasyczne regulatory temperatury.

Zastosowanie głowicy termostatycznej serii PONY gwarantuje znaczne oszczędności w zużyciu energii, a tym samym wpływa na obniżenie wydatków ponoszonych przez gospodarstwo domowe. Jest również bardzo ważnym urządzeniem podnoszącym komfort codziennego życia – dostosowuje temperaturę otoczenia do potrzeb i upodobań użytkownika.

Głowice PONY przeznaczone są zarówno do współpracy z większością dostępnych zaworów termostatycznych używanych przy starszych grzejnikach żeliwnych lub współczesnych grzejnikach płytowych typu C (compact), jak i przy grzejnikach typu V (wyposażonych we wkładkę zaworową).

### WŁAŚCIWOŚCI

- Wbudowany niezawodny czujnik cieczowy;
- Pokrętko regulacyjne z oznakowaniem cyfrowym nastaw;
- Funkcja ochrony przed zamrożeniem instalacji (6°C na nastawie „\*“);
- Cokół z tworzywa o wysokiej jakości, przystosowanego do pracy w podwyższonej temperaturze;
- Elementy zewnętrzne głowicy wykonane z tworzywa ABS w kolorze białym;
- Ułatwienie w zachowaniu czystości głowicy termostatycznej PONY;
- Ustawianie nastawy temperatury jest intuicyjne;
- Projekt głowicy jest pomocny dla osób o różnej sprawności sensorycznej ze względu na charakterystyczny „click” na danych nastawach;
- Głowica nie zmienia wysokości w trakcie regulacji temperatury.

\* Na życzenie zakres regulacji temperatury może być ograniczony fabrycznie w zakresach od 6°C do 12°C i od 16°C do 32°C.

Przyporządkowanie wartości zadanych do znaków na pokrętle regulacyjnym:

•	1	2	3	4	5	6
6°C	12°	16°	20°	24°C	28°	32°C

## PONY



## Gwint M30x1,5

Przeznaczone do zaworów termostatycznych:

- Vario Term,
- wkładki zaworowe w standardzie Heimeiera,
- innych ze standardem M30x1,5.

Nr	Kolor	Gwint	Numer katalogowy	Cena
06	Biały	M30x1,5	000M665A001	50 zł

System zarządzania funkcjonujący w Vario Term zgodny jest z ISO 9001:2015  
i potwierdzony certyfikatem SGS.

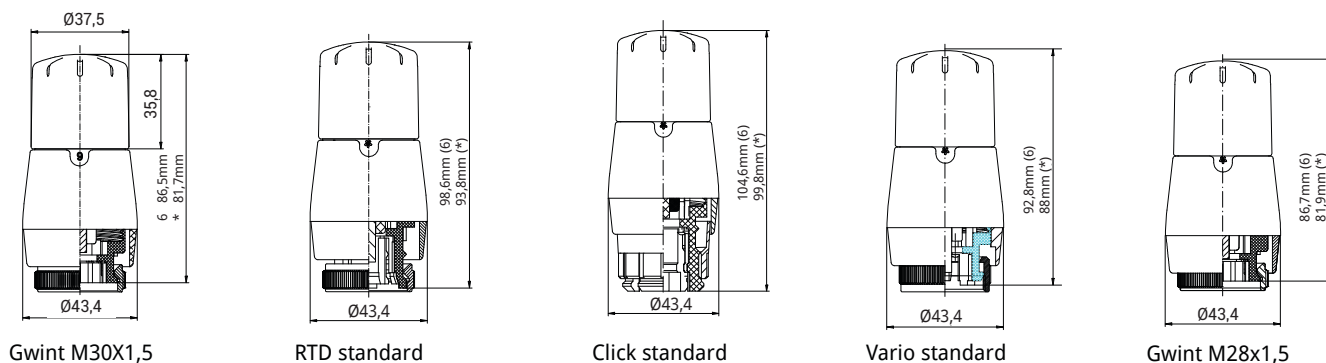
**Na wszystkie głowice termostatyczne udzielamy 3 lata gwarancji.**



Głowica może być wyposażona w zabezpieczenie antykradzieżowe.  
W celu otrzymania oferty prosimy o kontakt z biurem Vario Term.

## TRENDY

Głowica termostatyczna spełnia wymagania normy PN-EN 215.



Gwint M30x1,5

RTD standard

Click standard

Vario standard

Gwint M28x1,5

ZAKRES	8°C - 30°C* (16°C - 30°C)
Max temperatura otoczenia	50°C
Czas zamykania	16 min.
Wpływ różnicy ciśnień	< 1K
Histereza	0,3K
Wpływ temperatury czynnika grzewczego	1,23K



### ZASTOSOWANIE

Głowica termostatyczna TRENDY to grzejnikowy regulator temperatury o ekonomicznej konstrukcji. Pozwala on utrzymać żądany komfort ciepły w pomieszczeniu uwzględniając jednocześnie zyski ciepła pochodzące z innych źródeł, np. zysk ciepła od ludzi, oświetlenia, nasłonecznienia. Ze względu na swoją konstrukcję gwarantuje łatwość utrzymania czystości, przez co jest niezastąpiona w pomieszczeniach szpitalnych, sanatoryjnych, szkolnych itp.

### WŁAŚCIWOŚCI

- Wbudowany niezawodny czujnik cieczowy;
- Pokrętko regulacyjne z oznakowaniem cyfrowym nastaw;
- Funkcja ochrony przed zamrożeniem instalacji (8°C na nastawie „\*“);
- Cokół z tworzywa o wysokiej jakości, przystosowanego do pracy w podwyższonej temperaturze;
- Korpus i pokrętko o wysokiej estetyce, wykonane z tworzywa ABS w kolorze białym;
- Możliwość ograniczenia zakresu regulacji temperatury zarówno maksymalnej jak i minimalnej - patrz powyżej.

\* Na życzenie zakres regulacji temperatury może być ograniczony fabrycznie w zakresach od 8°C do 12°C i od 16°C do 30°C.

Przyporządkowanie wartości zadanych do znaków na pokrętku regulacyjnym:

•	1	2	3	4	5	6
8°C	12°	16°	20°	24°C	28°	30°C

## TRENDY



## Gwint M30x1,5

Przeznaczone do zaworów termostatycznych:

- Vario Term,
- do wkładek zaworowych w standardzie Heimeiera,
- innych ze standardem M30x1,5.

Nr	Kolor	Gwint	Numer katalogowy	Cena
06	Biały	M30x1,5	000M651A101	46 zł



## Gwint RTD STANDARD

Przeznaczone do zaworów i wkładek termostatycznych Danfoss w standardzie RTD.

Nr	Kolor	Gwint	Numer katalogowy	Cena
06	Biały	RTD standard	000M652A101	46 zł



## Gwint CLICK STANDARD

Przeznaczone do wkładek zaworowych typu Click:

- Oventrop,
- Danfoss,
- Brugman,
- zaworów termostatycznych Danfoss o połączeniu RA-N,
- innych typu click.

Nr	Kolor	Gwint	Numer katalogowy	Cena
06	Biały	Click, RA-N standard	000M653A301	52 zł



## Gwint VARIO STANDARD

Przeznaczone do zaworów termostatycznych:

- Jafar,
- Valvex,
- Jan-K,
- zawory termostatyczne Vario Term VFP i VFK,
- Mera Pnefal od 1995 roku.

Nr	Kolor	Gwint	Numer katalogowy	Cena
06	Biały	Vario standard	000M654A101	46 zł



## Gwint M28x1,5

Przeznaczone do zaworów termostatycznych Herz i wkładki z gwintem M28x1,5

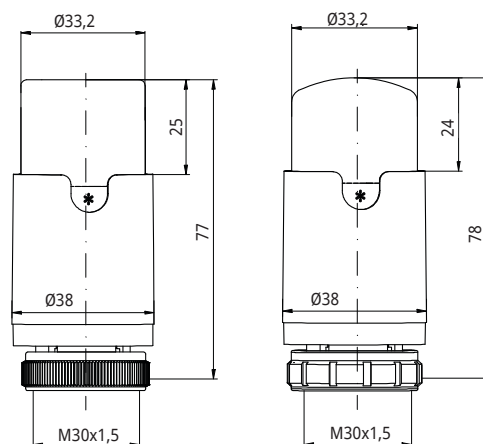
Nr	Kolor	Gwint	Numer katalogowy	Cena
06	Biały	M28x1,5	000M655A101	46 zł

Głowica może być wyposażona w zabezpieczenie antykradzieżowe.  
W celu otrzymania oferty prosimy o kontakt z biurem Vario Term.

## VENUS

Głowica termostatyczna spełnia wymagania normy PN-EN 215.

ZAKRES	8°C - 30°C* (16°C - 30°C)
Max temperatura otoczenia	50°C
Czas zamykania	16 min.
Wpływ różnicy ciśnień	< 1K
Histereza	0,3K
Wpływ temperatury czynnika grzewczego	1,23K



VENUS I

VENUS II

### ZASTOSOWANIE

Głowica termostatyczna VENUS to grzejnikowy regulator temperatury o nowoczesnym, ergonomicznym kształcie. Pozwala on utrzymać żądany komfort ciepły w pomieszczeniu uwzględniając jednocześnie zyski ciepła pochodzące z innych źródeł, np. zysk ciepła od ludzi, oświetlenia, nasłonecznienia. Ze względu na swoją konstrukcję gwarantuje łatwość utrzymania czystości, przez co jest niezastąpiona w pomieszczeniach szpitalnych, sanatoryjnych, szkolnych itp.

### WŁAŚCIWOŚCI

- Niezawodny czujnik cieczowy;
- Pokrętko regulacyjne z oznakowaniem cyfrowym;
- Funkcja ochrony przed zamrożeniem instalacji (8°C na nastawie „\*“);
- Korpus z wysokojakościowego tworzywa sztucznego oraz aluminium.



### \* OGRANICZENIE ZAKRESU REGULACJI TEMPERATURY

Na życzenie klienta zakres regulacji temperatury może być ograniczony fabrycznie zgodnie z wartościami podanymi na skali nastaw. Czynność tę klient może wykonać także we własnym zakresie. Aby zmienić maksymalną temperaturę głowicy, należy przy nastawie „\*“ za pomocą małego wkrętaka płaskiego wyjąć zapasowy trzpień blokujący osadzony w otworze o numerze „0” i włożyć go w inny otwór, np. o numerze „5” dla maksymalnej temperatury 24°C (zakres pracy głowicy od „\*“ do „4”). Aby zmienić minimalną temperaturę w pomieszczeniu od 16°C należy głowicę nastawić na nastawę „6”, a następnie za pomocą małego wkrętaka płaskiego wyjąć zapasowy trzpień blokujący osadzony w otworze o numerze „0” i włożyć go w otwór o numerze „2” - zakres pracy głowicy od „2” do „6”.

Przyporządkowanie wartości zadanych do znaków na pokrętkle regulacyjnym:

•	1	2	3	4	5	6
8°C	12°	16°	20°	24°C	28°	30°C

## VENUS I



Głowica VENUS I, do zaworów termostatycznych: Vario Term, Heimeier i innych (gwint M30x1,5, wkładki zaworowe w standardzie Heimeiera).

Nr	Kolor	Gwint	Numer katalogowy	Cena
01	Biały - Chrom	M30x1,5	000M642A001	56 zł
02	Chrom	M30x1,5	000M642A002	108 zł
06	Biały	M30x1,5	000M642A006	56 zł

## VENUS II



Głowica VENUS II, do zaworów termostatycznych: Vario Term, Heimeier i innych (gwint M30x1,5, wkładki zaworowe w standardzie Heimeiera).

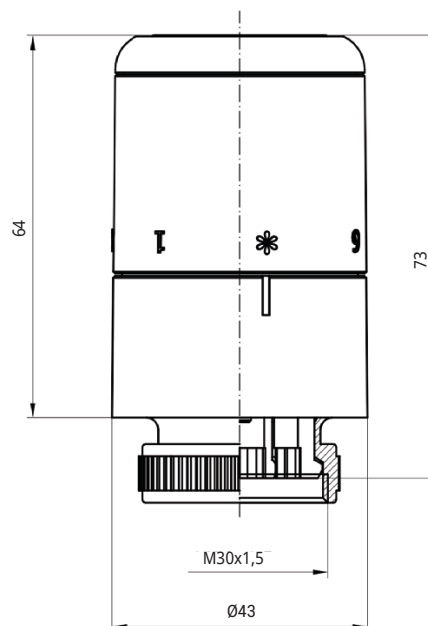
Nr	Kolor	Gwint	Numer katalogowy	Cena
01	Biały - Chrom	M30x1,5	000M642A101	58 zł
02	Chrom	M30x1,5	000M642A102	114 zł
06	Biały	M30x1,5	000M642A106	55 zł

Głowica może być wyposażona w zabezpieczenie antykradzieżowe.  
W celu otrzymania oferty prosimy o kontakt z biurem Vario Term.

## TUCAN

Głowica termostatyczna spełnia wymagania normy PN-EN 215.

ZAKRES	6°C - 32°C* (16°C - 32°C)
Max temperatura otoczenia	50°C
Czas zamykania	16 min.
Wpływ różnicy ciśnień	< 1K
Histereza	0,3K
Wpływ temperatury czynnika grzewczego	1,23K



### ZASTOSOWANIE

Głowica termostatyczna TUCAN to grzejnikowy regulator temperatury o nowoczesnym, ergonomicznym kształcie. Pozwala on utrzymać żądany komfort cieplny w pomieszczeniu uwzględniając jednocześnie zyski ciepła pochodzące z innych źródeł, np. zysk ciepła od ludzi, oświetlenia, nasłonecznienia. Ze względu na swoją konstrukcję gwarantuje łatwość utrzymania czystości, przez co jest niezastąpiona w pomieszczeniach itp.

### WŁAŚCIWOŚCI

- Niezawodny czujnik cieczowy;
- Pokrętko regulacyjne z oznakowaniem cyfrowym;
- Funkcja ochrony przed zamrożeniem instalacji (6°C na nastawie „\*“);
- Korpus z wysokojakościowego tworzywa;
- Ułatwienie w zachowaniu czystości głowicy termostatycznej TUCAN;
- Ustawianie nastawy temperatury jest intuicyjne;
- Projekt głowicy jest pomocny dla osób o różnej sprawności sensorycznej ze względu na charakterystyczny „click” na danych nastawach;
- Głowica nie zmienia wysokości w trakcie regulacji temperatury.

\* Na życzenie zakres regulacji temperatury może być ograniczony fabrycznie w zakresach od 6°C do 16°C i od 16°C do 32°C.

Przyporządkowanie wartości zadanych do znaków na pokrętkle regulacyjnym:

•	1	2	3	4	5	6
6°C	12°	16°	20°	24°C	28°	32°C

## TUCAN



Przeznaczone do zaworów termostatycznych z gwintem M30x1,5. Do zaworów Vario Term, Heimeier, inne.

Kolory z terminem realizacji 1-7 dni

Nr	Kolor	Numer katalogowy	Cena
02	Chrom	000M665A102	136 zł
05	Grafit strukturalny	000M665A105	136 zł
06	Biały	000M665A106	136 zł
07	Antracyt / Grafit błyszczący	000M665A107	136 zł
12	Grafit metaliczny	000M665A112	136 zł
13	Czarny błyszczący	000M665A113	136 zł
14	Czarny strukturalny	000M665A114	136 zł
15	Ciemny grafit strukturalny	000M665A115	136 zł
19	Biały strukturalny	000M665A119	136 zł
21	Biały mat	000M665A121	136 zł
24	Czarny mat	000M665A124	136 zł
26	Czarny głęboki mat	000M665A126	136 zł

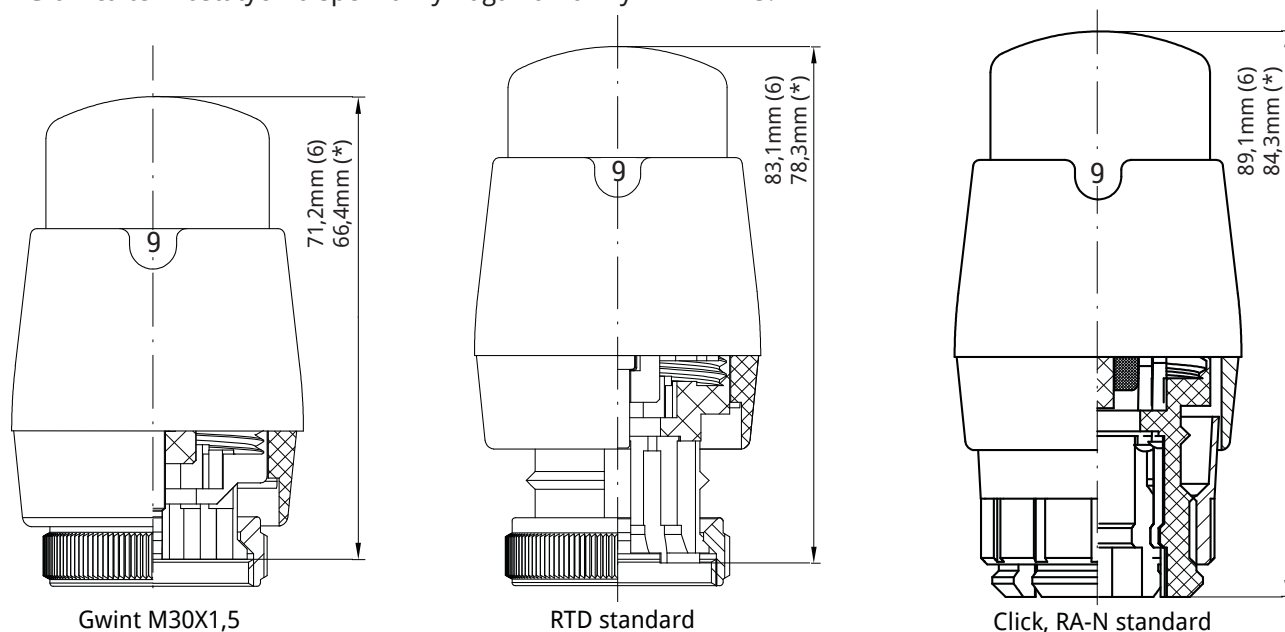
Kolory z terminem realizacji 4-6 tygodni

Nr	Kolor	Numer katalogowy	Cena
03	Satyna	000M665A103	144 zł
08	Nikiel szlifowany	000M665A108	144 zł
11	Mosiądz antyczny	000M665A111	144 zł
29	Mosiądz mat	000M665A129	144 zł

Głowica może być wyposażona w zabezpieczenie antykradzieżowe.  
W celu otrzymania oferty prosimy o kontakt z biurem Vario Term.

## PICCO

Głowica termostatyczna spełnia wymagania normy PN-EN 215.



ZAKRES	8°C - 30°C* (16°C - 30°C)
Max temperatura otoczenia	50°C
Czas zamykania	16 min.
Wpływ różnicy ciśnień	< 1K
Histereza	0,3K
Wpływ temperatury czynnika grzewczego	1,23K



### ZASTOSOWANIE

Głowica termostatyczna PICCO to grzejnikowy regulator temperatury o nowoczesnym, ergonomicznym kształcie. Pozwala on utrzymać żądany komfort ciepły w pomieszczeniu uwzględniając jednocześnie zyski ciepła pochodzące z innych źródeł, np. zysk ciepła od ludzi, oświetlenia, nasłonecznienia. Ze względu na swoją konstrukcję gwarantuje łatwość utrzymania czystości, przez co jest niezastąpiona w pomieszczeniach szpitalnych, sanatoryjnych, szkolnych itp.

### WŁAŚCIWOŚCI

- Niezawodny czujnik cieczowy;
- Pokrętło regulacyjne z oznakowaniem cyfrowym ;
- Funkcja ochrony przed zamrożeniem instalacji (8°C na nastawie „\*“);
- Korpus z wysokojakościowego tworzywa sztucznego oraz aluminium.

\* Na życzenie zakres regulacji temperatury może być ograniczony fabrycznie w zakresach od 8°C do 12°C i od 16°C do 30°C.

Przyporządkowanie wartości zadanych do znaków na pokrętle regulacyjnym:

•	1	2	3	4	5	6
8°C	12°	16°	20°	24°C	28°	30°C

## PICCO



### Gwint M30x1,5

Przeznaczone do zaworów termostatycznych firm: Vario Term, Heimeier i innych (gwint M30x1,5 - wkładki zaworowe w standardzie Heimeiera).



### Gwint RTD

Przeznaczone do zaworów i wkładek termostatycznych firmy Danfoss w standardzie RTD.



### Gwint CLICK, RA-N

Przeznaczone do wkładek zaworowych Click, firm: Oventrop, Danfoss, Brugman i zaworów termostatycznych Danfoss o połączeniu RA-N (Click).

Kolory z terminem realizacji 1-7 dni

Nr	Kolor	M30x1,5	RTD	Cena	Click, RA-N	Cena
01	Biały - Chrom	000M660A101	000M661A101	71 zł	000M662A101	80 zł
02	Chrom	000M660A102	000M661A102	122 zł	000M662A102	146 zł
05	Grafit strukturalny	000M660A105	000M661A105	128 zł	000M662A105	146 zł
06	Biały	000M660A106	000M661A106	71 zł	000M662A106	80 zł
07	Antracyt / Grafite błyszczący	000M660A107	000M661A107	128 zł	000M662A107	146 zł
12	Grafite metaliczny	000M660A112	000M661A112	128 zł	000M662A112	146 zł
13	Czarny błyszczący	000M660A113	000M661A113	128 zł	000M662A113	146 zł
14	Czarny strukturalny	000M660A114	000M661A114	128 zł	000M662A114	146 zł
15	Ciemny grafite strukturalny	000M660A115	000M661A115	128 zł	000M662A115	146 zł
19	Biały strukturalny	000M660A119	000M661A119	128 zł	000M662A119	146 zł
21	Biały mat	000M660A121	000M661A121	128 zł	000M662A121	146 zł
24	Czarny mat	000M660A124	000M661A124	128 zł	000M662A124	146 zł

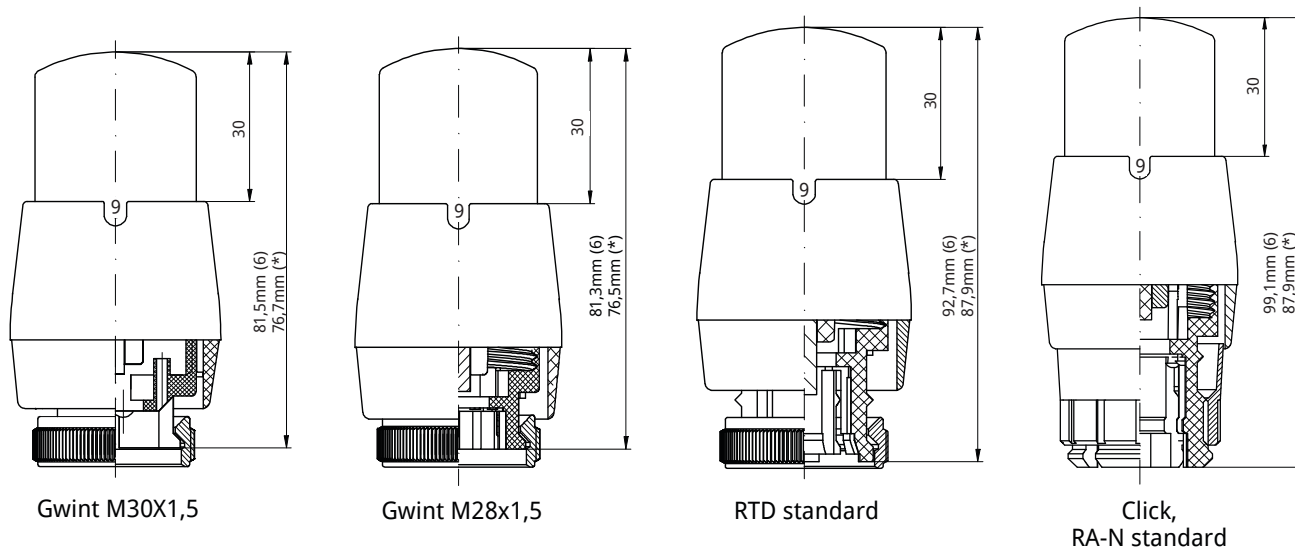
Kolory z terminem realizacji 4-6 tygodni

Nr	Kolor	M30x1,5	RTD	Cena	Click, RA-N	Cena
03	Satyna	000M660A103	000M661A103	135 zł	000M662A103	153 zł
08	Nikiel szlifowany	000M660A108	000M661A108	135 zł	000M662A108	153 zł
11	Mosiądz antyczny	000M660A111	000M661A111	135 zł	000M662A111	153 zł

Głowica może być wyposażona w zabezpieczenie antykradzieżowe.  
W celu otrzymania oferty prosimy o kontakt z biurem Vario Term.

## PRESTIGE

Głowica termostatyczna spełnia wymagania normy PN-EN 215.



ZAKRES	8°C - 30°C* (16°C - 30°C)
Max temperatura otoczenia	50°C
Czas zamykania	16 min.
Wpływ różnicy ciśnień	< 1K
Histeresa	0,3K
Wpływ temperatury czynnika grzewczego	1,23K



### ZASTOSOWANIE

Głowica termostatyczna PRESTIGE to grzejnikowy regulator temperatury o nowoczesnym, ergonomicznym kształcie. Pozwala on utrzymać żądany komfort cieplny w pomieszczeniu uwzględniając jednocześnie zyski ciepła pochodzące z nnych źródeł, np. zysk ciepła od ludzi, oświetlenia, nasłonecznienia. Ze względu na swoją konstrukcję gwarantuje łatwość utrzymania czystości, przez co jest niezastąpiona w pomieszczeniach szpitalnych, sanatoryjnych, szkolnych itp.

### WŁAŚCIWOŚCI

- Niezawodny czujnik cieczowy;
- Pokrętko regulacyjne z oznakowaniem cyfrowym ;
- Funkcja ochrony przed zamrożeniem instalacji (8°C na nastawie „\*“);
- Korpus z wysokojakościowego tworzywa sztucznego oraz aluminium.

\* Na życzenie zakres regulacji temperatury może być ograniczony fabrycznie w zakresach od 8°C do 12°C i od 16°C do 30°C.

Przyporządkowanie wartości zadanych do znaków na pokrętku regulacyjnym:

•	1	2	3	4	5	6
8°C	12°	16°	20°	24°C	28°	30°C

## PRESTIGE



### Gwint M30x1,5

Przeznaczone do zaworów termostatycznych firm: Vario Term, Heimeier i in. (gwint M30x1,5 - wkładki zaworowe w standardzie Heimeiera).



### Gwint M28x1,5

Przeznaczone do zaworów termostatycznych firmy Herz i wkładki z gwintem M28x1,5.



### Gwint RTD

Przeznaczone do zaworów i wkładek termostatycznych firmy Danfoss w standardzie RTD.



### Gwint CLICK, RA-N

Przeznaczone do wkładek zaworowych Click, firm: Oventrop, Danfoss, Brugman i zaworów termostatycznych Danfoss o połączeniu RA-N (Click).

Kolory z terminem realizacji **1-7 dni**

Nr	Kolor	M30x1,5	M28x1,5	RTD	Cena	Click, RA-N	Cena
01	Biały - Chrom	000M636A001	000M641A001	000M637A001	<b>55 zł</b>	000M638A101	<b>61 zł</b>
02	Chrom	000M636A002	000M641A002	000M637A002	<b>106 zł</b>	000M638A102	<b>128 zł</b>
05	Grafit strukturalny	000M636A005	000M641A005	000M637A005	<b>112 zł</b>	000M638A105	<b>128 zł</b>
06	Biały	000M636A006	000M641A006	000M637A006	<b>55 zł</b>	000M638A106	<b>60 zł</b>
07	Antracyt / Grafit bł.	000M636A007	000M641A007	000M637A007	<b>112 zł</b>	000M638A107	<b>128 zł</b>
12	Grafit metaliczny	000M636A012	000M641A012	000M637A012	<b>113 zł</b>	000M638A112	<b>128 zł</b>
13	Czarny błyszczący	000M636A013	000M641A013	000M637A013	<b>113 zł</b>	000M638A113	<b>128 zł</b>
14	Czarny strukturalny	000M636A014	000M641A014	000M637A014	<b>113 zł</b>	000M638A114	<b>128 zł</b>
15	Ciemny grafit strukturalny	000M636A015	000M641A015	000M637A015	<b>113 zł</b>	000M638A115	<b>128 zł</b>
19	Biały strukturalny	000M636A019	000M641A019	000M637A019	<b>113 zł</b>	000M638A119	<b>128 zł</b>
21	Biały mat	000M636A021	000M641A021	000M637A021	<b>113 zł</b>	000M638A121	<b>128 zł</b>
24	Czarny mat	000M636A024	000M641A024	000M637A024	<b>113 zł</b>	000M638A124	<b>128 zł</b>
26	Czarny głęboki mat	000M636A026	000M641A026	000M637A026	<b>113 zł</b>	000M638A126	<b>128 zł</b>

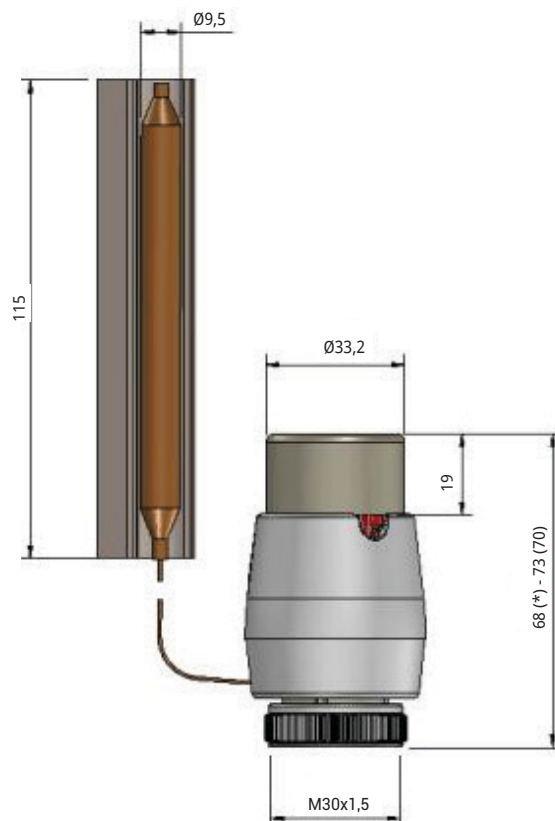
Kolory z terminem realizacji **4-6 tygodni**

Nr	Kolor	M30x1,5	M28x1,5	RTD	Cena	Click, RA-N	Cena
03	Satyna	000M636A003	000M641A003	000M637A003	<b>119 zł</b>	000M638A103	<b>136 zł</b>
08	Nikiel szlifowany	000M636A008	000M641A008	000M637A008	<b>119 zł</b>	000M638A108	<b>136 zł</b>
11	Mosiądz antyczny	000M636A011	000M641A011	000M637A011	<b>119 zł</b>	000M638A111	<b>136 zł</b>
29	Mosiądz mat	000M636A029	000M641A029	000M637A029	<b>119 zł</b>	000M638A129	<b>136 zł</b>

Głowica może być wyposażona w zabezpieczenie antykradzieżowe.  
W celu otrzymania oferty prosimy o kontakt z biurem Vario Term.

## CONTACT

ZAKRES	25°C – 70°C
Czas zamykania	16 min.
Wpływ różnicy ciśnień	< 1K
Długość kapilary	2 metry



Nr	Kolor	Numer katalogowy	Cena
06	Biały	000M657A006	171 zł

Głowica termostatyczna CONTACT przystosowana jest do współpracy z zaworami grzejnikowymi oraz wkładkami zaworowymi o podłączeniu M30x1,5. Element pomiaru temperatury (czujnik) znajduje się poza częścią regulacyjną, a ich połączenie jest realizowane poprzez specjalną kapilarę. Wykorzystuje się przy ogrzewaniu podłogowym.

### ZASTOSOWANIE

Głowica termostatyczna typu CONTACT to grzejnikowy regulator temperatury stosowany do regulacji temperatury wody użytkowej, stałej regulacji temperatury na zasilaniu w przypadku zintegrowanych systemów ogrzewania podłogowego oraz w systemach ogrzewania nadmuchowego jako regulator temperatury powietrza. W przypadku wykorzystania głowicy typu CONTACT w zintegrowanych systemach ogrzewania podłogowego, wielkość ogrzewanej powierzchni uzależniona jest od zaworu termostatycznego i wielkości jego przepływu.

Element pomiaru temperatury (czujnik) znajduje się poza częścią regulacyjną, a ich połączenie jest realizowane poprzez specjalną kapilarę.

Głowica termostatyczna typu CONTACT przystosowana jest do współpracy z zaworami grzejnikowymi oraz wkładkami zaworowymi o podłączeniu M30x1,5.

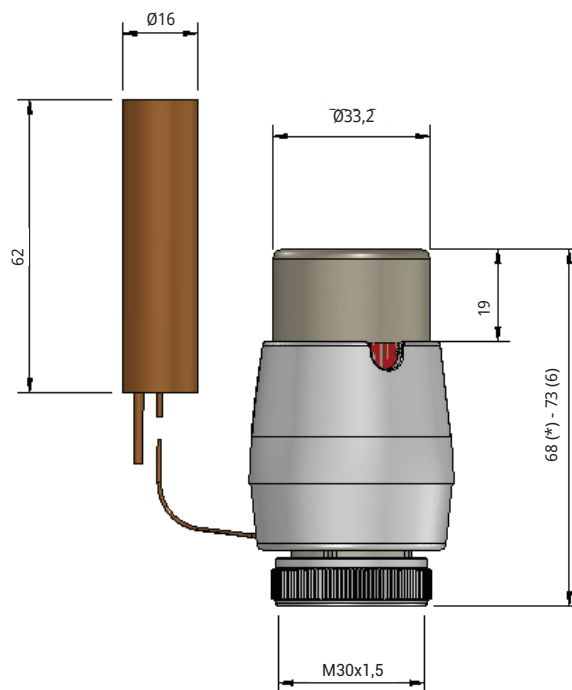
### MONTAŻ

W celu zapewnienia poprawnej pracy, element pomiaru temperatury (czujnik) głowicy powinien być zamontowany wraz z oprawą, która posiada duży współczynnik przewodności, do przewodów rurowych za pomocą obejm, aby zapewnić prawidłowy przepływ ciepła. Wszystkie czynności instalacyjne wykonujemy przy ustawieniu głowicy na nastawie „70”.

Głowica może być wyposażona w zabezpieczenie antykradzieżowe.  
W celu otrzymania oferty prosimy o kontakt z biurem lub z Doradcą Techniczno-Handlowym.

## DISTANT

ZAKRES	8°C – 30°C
Max temperatura otoczenia	50°C
Czas zamykania	16 min.
Wpływ różnicy ciśnień	< 1K
Długość kapilary	2 metry



Nr	Kolor	Numer katalogowy	Cena
06	Biały	000M658A006	163 zł

Głowica termostatyczna DISTANT przystosowana jest do współpracy z zaworami grzejnikowymi oraz wkładkami zaworowymi o podłączeniu M30x1,5. Element pomiaru temperatury (czujnik) znajduje się poza częścią regulacyjną, a ich połączenie jest realizowane poprzez specjalną kapilarę.

### ZASTOSOWANIE

Głowica termostatyczna typu DISTANT to grzejnikowy regulator temperatury stosowany do regulacji temperatury pomieszczeń wyposażonych w grzejniki kanałowe bądź gdy urządzenie grzewcze jest zabudowane lub zasłonięte. Element pomiaru temperatury (czujnik) znajduje się poza częścią regulacyjną, a ich połączenie jest realizowane poprzez specjalną kapilarę.

Głowica termostatyczna typu DISTANT przystosowana jest do współpracy z zaworami grzejnikowymi oraz wkładkami zaworowymi o podłączeniu M30x1,5.

### MONTAŻ

W celu zapewnienia poprawnej pracy, element pomiaru temperatury (czujnik) głowicy powinien być zamontowany na ścianie wewnętrznej pomieszczenia w taki sposób, aby umożliwić swobodny przepływ powietrza wokół czujnika. Głowicę montujemy w pozycji pionowej, a wszystkie czynności instalacyjne wykonujemy przy ustawieniu głowicy na nastawie „6”.

### ZALECENIA

Po sezonie grzewczym zaleca się nastawić głowicę termostatyczną na nastawę „6”.

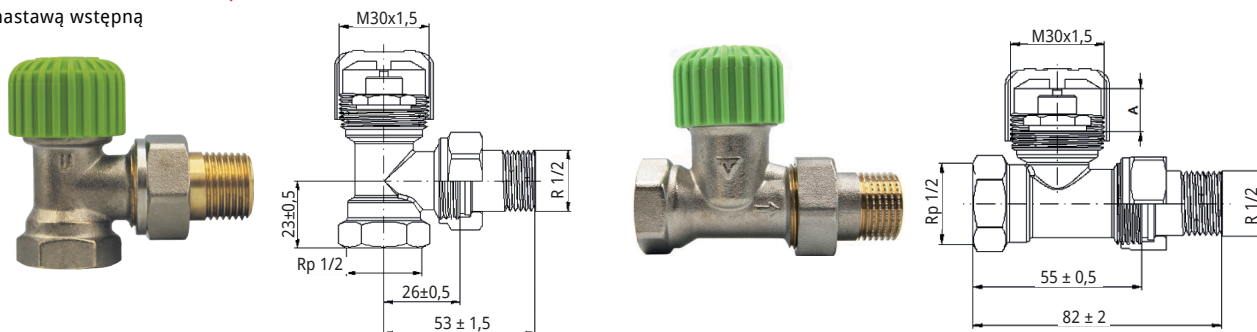
Przyporządkowanie wartości zadanych do znaków na pokrętle regulacyjnym:

•	1	2	3	4	5	6
8°C	12°	16°	20°	24°C	28°	30°C

## ZAWORY GRZEJNIKOWE

### SFP15 / SFK15, 1/2" x 1/2"

z nastawą wstępną

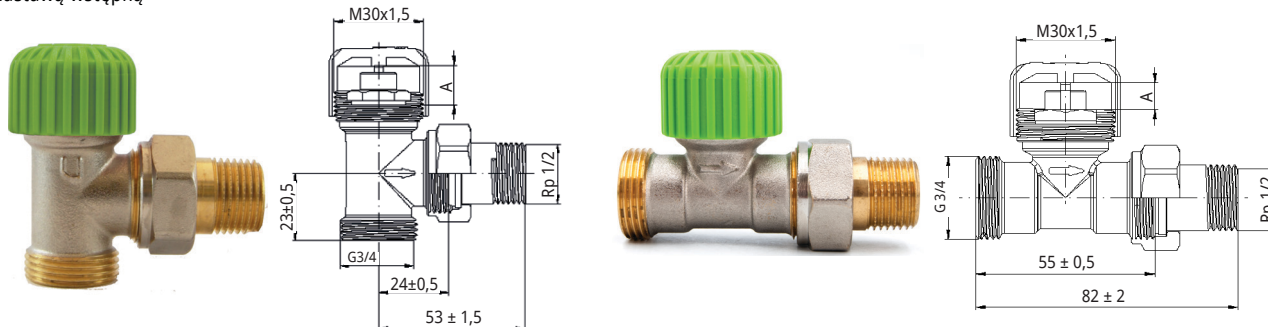


Zawór termostatyczny SFP15 / SFK15, wersja prosta lub kątowa, GW 1/2" x GZ 1/2". Gwint montażowy głowicy termostatycznej M30x1,5. Posiada nastawę wstępną. Kluczyk nastawczy KN-01 jest w zestawie.

Nr	Kolor	Wersja prosta	Wersja kątowa	Cena
01	Nikiel	000M751A001	000M752A001	63 zł

### SFP / SFK (PEX lub Cu), 1/2" x 3/4"

z nastawą wstępną

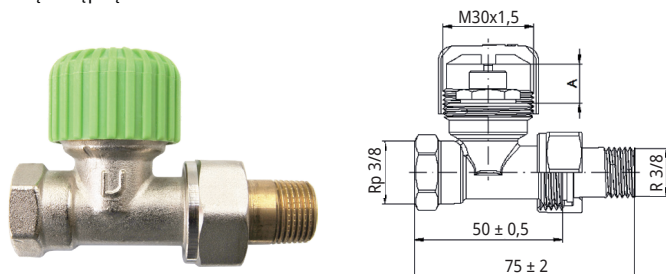


Zawór termostatyczny SFP / SFK, wersja prosta lub kątowa, GZ 1/2" x GZ 3/4". Gwint montażowy głowicy termostatycznej M30x1,5. Posiada wyjście na adaptory PEX / Cu (złączki nie wchodzą do ceny zaworu). Posiada nastawę wstępną. Kluczyk nastawczy KN-01 jest w zestawie.

Nr	Kolor	Wersja prosta	Wersja kątowa	Cena
01	Nikiel	000M755A001	000M756A001	63 zł

### SFP10, 3/8" x 3/8"

z nastawą wstępną

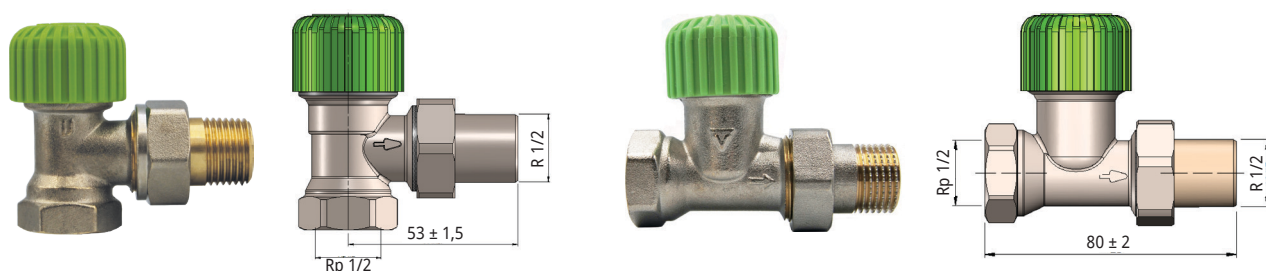


Zawór termostatyczny SFP10, wersja prosta, GW 3/8" x GZ 3/8". Gwint montażowy głowicy termostatycznej M30x1,5. Wersja ekonomiczna. Posiada nastawę wstępną. Kluczyk nastawczy KN-01 jest w zestawie.

Nr	Kolor	Wersja	Numer katalogowy	Cena
01	Nikiel	Prosty	000M749A001	63 zł

**EFP / EFK, 1/2" x 1/2"**

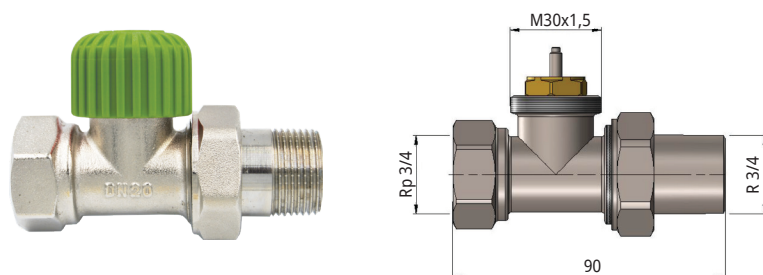
z nastawą wstępną



Zawór termostatyczny EFK / EFP, wersja prosta lub kątowa, GW 1/2" x GZ 1/2". Gwint montażowy głowicy termostatycznej M30x1,5. Posiada nastawę wstępną. Realizowana jest przy pomocy klucza płaskiego (wartości nastaw nadrukowane są na wkładce zaworu). Wersja ekonomiczna.

Nr	Kolor	Wersja prosta	Wersja kątowa	Cena
01	Nikiel	000M753A001	000M754A001	52 zł

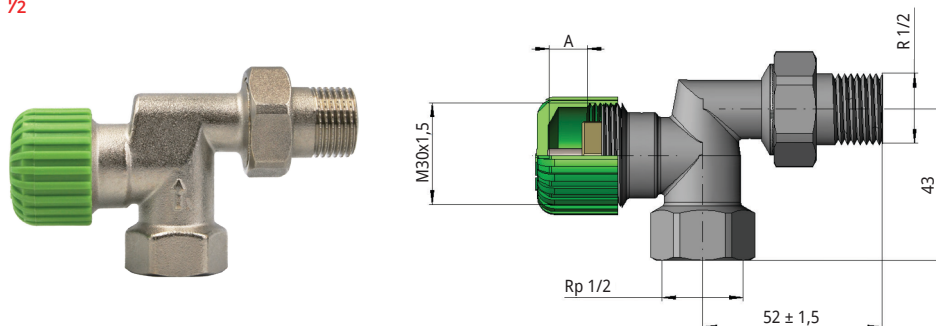
**FP20, 3/4" x 3/4"**



Zawór termostatyczny FP20, GW 3/4" x GZ 3/4", wersja prosta. Gwint montażowy głowicy termostatycznej M30x1,5. Bez nastawy wstępnej.

Nr	Kolor	Wersja	Numer katalogowy	Cena
01	Nikiel	Prosty	000M621A002	99 zł

**AXI, 1/2" x 1/2"**

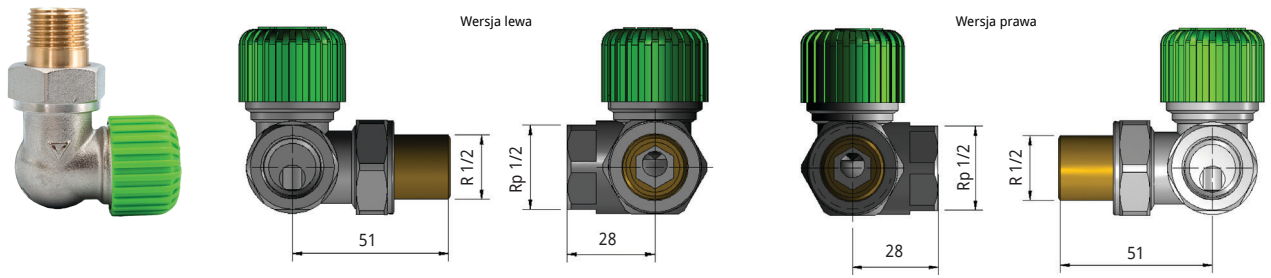


Zawór termostatyczny AXI, aksjalny, GW 1/2" x GZ 1/2", przeznaczony do grzejników bocznozasilanych. Umożliwia skierowanie głowicy równolegle do grzejnika. Gwint montażowy głowicy termostatycznej M30x1,5. Bez nastawy wstępnej.

Nr	Kolor	Wersja	Numer katalogowy	Cena
01	Nikiel	Aksjalny	02.13.01	61 zł

# ZAWORY GRZEJNIKOWE

## ARCUS, 1/2" x 1/2"

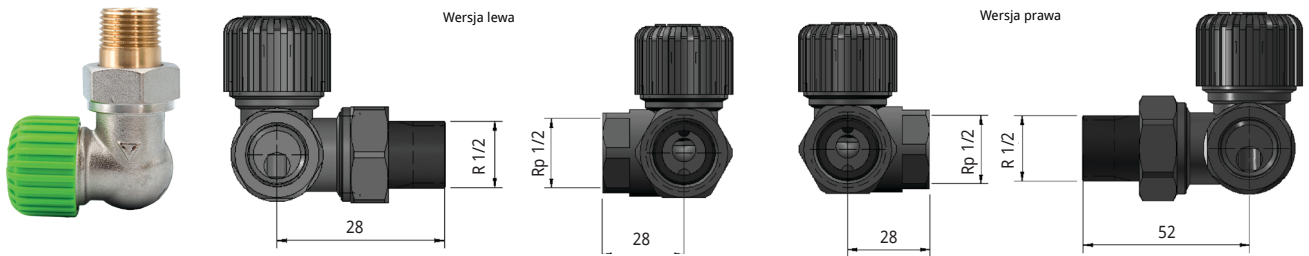


Zawór termostatyczny ARCUS, osiowy, wersja lewa lub prawa. GW 1/2" x GZ 1/2". Gwint montażowy głowicy termostatycznej M30x1,5. Wersja ekonomiczna. Bez nastawy wstępnej.

Nr	Kolor	Wersja lewa	Wersja prawa	Cena
01	Nikiel	000M772A101	000M773A101	72 zł

## MASTER, 1/2" x 1/2"

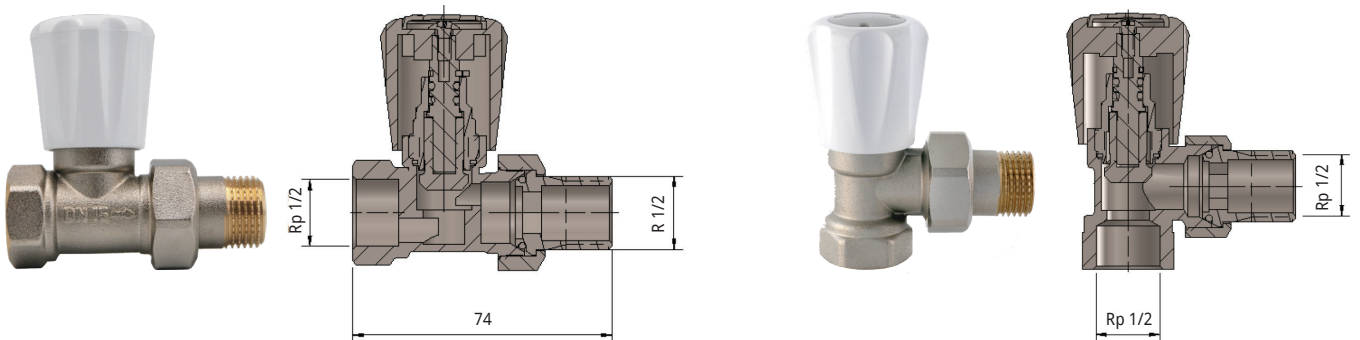
z nastawą wstępną



Zawór termostatyczny MASTER, osiowy, wersja lewa lub prawa. GW 1/2" x GZ 1/2". Gwint montażowy głowicy termostatycznej M30x1,5. Wersja ekonomiczna. Posiada nastawę wstępną. Kluczyk nastawczy KN-01 jest w zestawie.

Nr	Kolor	Wersja lewa	Wersja prawa	Cena
01	Nikiel	000M772A001	000M773A001	73 zł

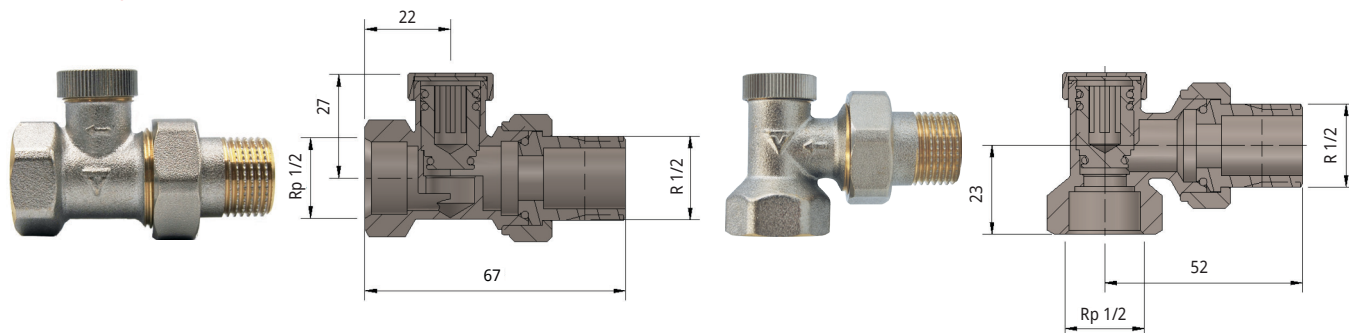
## SWING II, 1/2" x 1/2"



Zawór regulacyjny SWING II, wersja kątowna lub prosta. GW 1/2" x GZ 1/2". Duża średnica przepływu. Pokrętko regulacyjne zabezpieczone osłoną z tworzywa.

Nr	Kolor	Wersja prosta	Wersja kątowna	Cena
01	Nikiel	2801	2804	35 zł

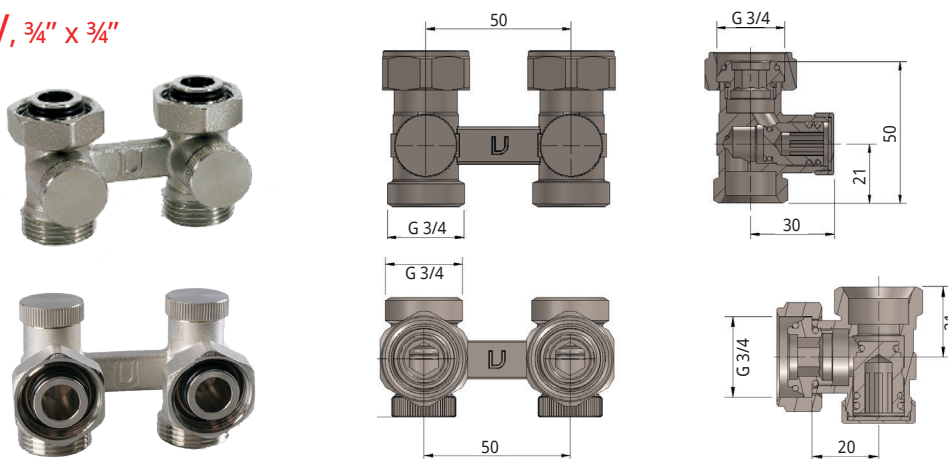
FP / FK, 1/2" x 1/2"



Zawór odcinający FP / FK, wersja prosta lub kątowa. GW 1/2" x GZ 1/2".

Nr	Kolor	Wersja prosta	Wersja kątowa	Cena
01	Nikiel	000M869A001	000M870A001	24 zł

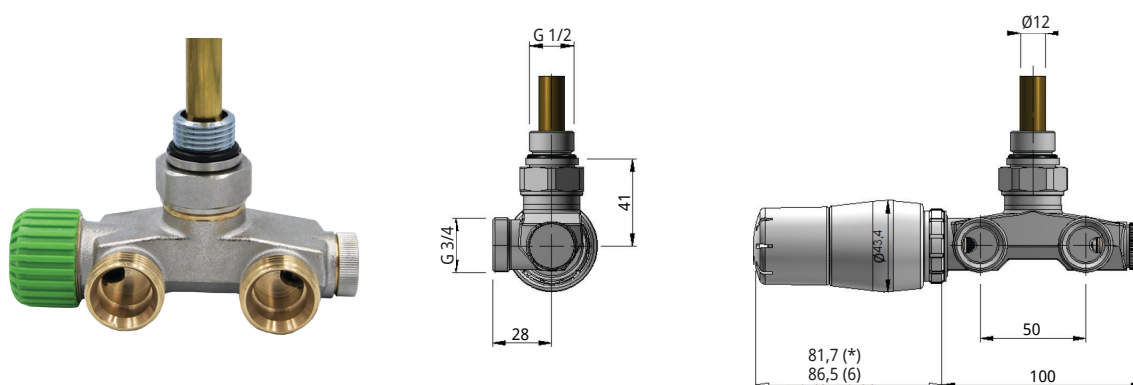
TYPU V, 3/4" x 3/4"



Zawór przyłączeniowy dwururowy TYPU V, GW 3/4" x GZ 3/4", wersja kątowa lub prosta. Rozstaw podłączenia 50 mm.

Nr	Kolor	Bez nipli			Z niplami		
		Wersja prosta	Wersja kątowa	Cena	Wersja prosta	Wersja kątowa	Cena
01	Nikiel	000M856A001	000M855A001	55 zł	000M856A001 (NY)	000M855A001 (NY)	64 zł

UNO, 1/2" / 3/4" x 3/4"



Przyłącze UNO, prawe, z rurką zanurzeniową. GZ 1/2" x GZ 3/4". Rozstaw podłączenia do instalacji o rozstawie 50 mm. Gwint montażowy głowicy termostatycznej M30x1,5. Wersja ekonomiczna. Nastawa jest regulowana zaworem powrotnym.

Nr	Kolor	Wersja	Numer katalogowy	Cena
01	Nikiel	Prawy	000M858A001	176 zł



DO KAŻDEGO ZESTAWU  
ROZETKI MASKUJĄCE GRATIS!

## ECON



Zestaw termostatyczny ECON, wersja kątowa lub prosta, GW ½" x GZ ½".

### Zestaw zawiera:

- 1 x zawór termostatyczny EFK lub EFP,
- 1 x zawór odcinający FK lub FP,
- 1 x głowica termostatyczna TRENDY lub PONY lub VENUS II lub PRESTIGE,
- 2 x rozety maskujące Ø25 mm.

Zawór wyposażony w ekonomiczną nastawę wstępną.

Głowica	Kolor głowicy	Wersja prosta	Wersja kątowa	Cena
Trendy	Biały	EGS05106C/FP	EGS05106C/FK	103 zł
Pony	Biały	EGS1006C/FP	EGS1006C/FK	108 zł
Venus II	Biały	EGS09106C/FP	EGS09106C/FK	113 zł
Prestige	Biały	EGS0206C/FP	EGS0206C/FK	113 zł
Prestige	Biały - Chrom	EGS0201C/FP	EGS0201C/FK	113 zł

## ECON+

Nowość



Zestaw termostatyczny ECON+, wersja kątowa lub prosta, GW ½" x GZ ½". Zestaw zawiera śrubunki z uszczelnieniami.

### Zestaw zawiera:

- 1 x zawór termostatyczny EFK lub EFP,
- 1 x zawór odcinający FK lub FP,
- 1 x głowica termostatyczna TRENDY lub PONY lub VENUS II lub PRESTIGE,
- 2 x złączki,
- 2 x rozety maskujące Ø25 mm.

Zawór wyposażony w ekonomiczną nastawę wstępną.

Głowica	Kolor głowicy	Wersja prosta	Wersja kątowa	Cena
Trendy	Biały	EGS05106C/FP+	EGS05106C/FK+	117 zł
Pony	Biały	EGS1006C/FP+	EGS1006C/FK+	122 zł
Venus II	Biały	EGS09106C/FP+	EGS09106C/FK+	127 zł
Prestige	Biały	EGS0206C/FP+	EGS0206C/FK+	127 zł
Prestige	Biały - Chrom	EGS0201C/FK+	EGS0201C/FK+	127 zł

## SWING II



Zestaw regulacyjny SWING II, wersja kątowa lub prosta GW ½" x GZ ½".

### Zestaw zawiera:

- 1 x zawór regulacyjny EFK lub EFP,
- 1 x zawór odcinający FK lub FP,
- 2 x rozety maskujące Ø25 mm.

Kolor	Wersja kątowa	Wersja prosta	Cena
Nikiel	ZI00/RFK	ZI00/RFP	51 zł

DO KAŻDEGO ZESTAWU  
ROZETKI MASKUJĄCE GRATIS!



ZESTAWY EKONOMICZNE

## ARCUS



Zestaw termostatyczny ARCUS, osiowy, wersja lewa lub prawy, GW 1/2" x GZ 1/2".

### Zestaw zawiera:

1 x zawór termostatyczny ARCUS,  
1 x zawór odcinający FK lub FP,  
1 x głowica termostatyczna TRENDY lub PONY lub VENUS II lub PRESTIGE,  
2 x rozety maskujące Ø25 mm.

Głowica	Kolor głowicy	Wersja lewa	Wersja prawa	Cena
Trendy	Biały	ARGS05106C/L	ARGS05106C/P	135 zł
Pony	Biały	ARGS1006C/L	ARGS1006C/L	140 zł
Venus II	Biały	ARGS09106C/L	ARGS09106C/P	143 zł
Prestige	Biały	ARGS0206C/L	ARGS0206C/P	143 zł
Prestige	Biały - Chrom	ARGS0201C/L	ARGS0201C/P	143 zł

## AXI EKONOMICZNY



AXI EKONOMICZNY zestaw termostatyczny, wersja aksjalna, GW 1/2" x GZ 1/2".

### Zestaw zawiera:

1 x zawór termostatyczny AXI,  
1 x zawór odcinający FK,  
1 x głowica termostatyczna TRENDY lub PONY lub VENUS II lub PRESTIGE,  
2 x rozety maskujące Ø25 mm.

Głowica	Kolor głowicy	Wersja aksjalna	Cena
Trendy	Biały	AXIGS05106C	142 zł
Pony	Biały	AXIGS1006C	146 zł
Venus II	Biały	AXIGS09106C	153 zł
Prestige	Biały	AXIGS0206C	153 zł
Prestige	Biały - Chrom	AXIGS0201C	153 zł

## SIMPLE



Zestaw regulacyjny SIMPLE, wersja kątowa lub prosta GW 1/2" x GZ 1/2". W zestawie jest dodawane pokrętko do manualnej regulacji zaworu termostatycznego. W razie potrzeby pokrętko można odkręcić i w jej miejsce wkręcić jedną z głowic termostatycznych z odpowiednim podejściem.

### Zestaw zawiera:

1 x zawór regulacyjny EFK lub EFP,  
1 x zawór odcinający FK lub FP,  
2 x rozety maskujące Ø25 mm.

Kolor	Wersja kątowa	Wersja prosta	Cena
Nikiel	SI00/EFK	SI00/EFP	70 zł



## STANDARD



Zestaw termostatyczny STANDARD, wersja kątowa lub prosta, GW ½" x GZ ½".

**Zestaw zawiera:**

- 1 x zawór termostatyczny SFK15 lub SFP15,
- 1 x zawór odcinający FK lub FP,
- 1 x głowica termostatyczna TRENDY lub PONY lub VENUS II lub PRESTIGE,
- 2 x rozety maskujące Ø25 mm.

Zawór wyposażony w nastawę wstępną.

Głowica	Kolor głowicy	Wersja prosta	Wersja kątowa	Cena
Trendy	Biały	STGS05106C/FP	STGS05106C/FK	127 zł
Pony	Biały	STGS1006C/FP	STGS1006C/FK	133 zł
Venus II	Biały	STGS09106C/FP	STGS09106C/FK	140 zł
Prestige	Biały	STGS0206C/FP	STGS0206C/FK	140 zł
Prestige	Biały - Chrom	STGS0201C/FP	STGS0201C/FK	140 zł

## MASTER



Zestaw termostatyczny MASTER, osiowy, wersja lewa lub prawa, GW ½" x GZ ½".

**Zestaw zawiera:**

- 1 x zawór termostatyczny MASTER,
- 1 x zawór odcinający FK,
- 1 x głowica termostatyczna TRENDY lub PONY lub VENUS II lub PRESTIGE,
- 2 x rozety maskujące Ø25 mm.

Zawór wyposażony w nastawę wstępną.

Głowica	Kolor głowicy	Wersja lewa	Wersja prawa	Cena
Trendy	Biały	MAGS05106C/L	MAGS05106C/P	140 zł
Pony	Biały	MAGS1006C/L	MAGS1006C/P	144 zł
Venus II	Biały	MAGS09106C/L	MAGS09106C/P	146 zł
Prestige	Biały	MAGS0206C/L	MAGS0206C/P	146 zł
Prestige	Biały - Chrom	MAGS0201C/L	MAGS0201C/P	146 zł

DO KAŻDEGO ZESTAWU  
ROZETKI MASKUJĄCE GRATIS!



ZESTAWY STANDARDOWE

## VERSO



Zestaw termostaticzny VERSO do połączeń z systemami PEX, osiowy, wersja lewa lub prawa, GW 1/2" x GZ 1/2".

### Zestaw zawiera:

- 1 x zawór termostaticzny VERSO,
- 1 x zawór odcinający FK,
- 1 x głowica termostaticzna TRENDY lub PONY lub VENUS II lub PRESTIGE,
- 2 x złączki 1/2" PEX,
- 2 x rozety maskujące Ø25 mm.

Zawór wyposażony w nastawę wstępną.



Głowica	Kolor głowicy	Wersja lewa	Wersja prawa	Cena
Trendy	Biały	VEGS05106CFK/L(PEX)	VEGS05106CFK/P(PEX)	173 zł
Pony	Biały	VEGS1006CFK/L(PEX)	VEGS1006CFK/P(PEX)	177 zł
Venus II	Biały	VEGS09106CFK/L(PEX)	VEGS09106CFK/P(PEX)	183 zł
Prestige	Biały	VEGS0206CFK/L(PEX)	VEGS0206CFK/P(PEX)	183 zł
Prestige	Biały - Chrom	VEGS0201CFK/L(PEX)	VEGS0201CFK/P(PEX)	183 zł

## UNO



Zestaw przyłączeniowy UNO, wersja prawa, GZ 1/2" x GZ 3/4". Rozstaw podłączenia do instalacji 50 mm.

### Zestaw zawiera:

- 1 x przyłączy UNO,
- 1 x rurka zanurzeniowa,
- 1 x głowica termostaticzna TRENDY lub PONY lub PRESTIGE,
- 1 x rozetka maskująca Ø16 mm.

Głowica	Kolor głowicy	Wersja prawa	Cena
Trendy	Biały	UNGS05106CFK/P	218 zł
Pony	Biały	UNGS1006CFK/P	226 zł
Prestige	Biały	UNGS0206CFK/P	231 zł

Dla zestawów serii Standard (poza zestawem MASTER\*) jest możliwość dobrania złączek PEX do zaworów. Przy zamówieniu należy na końcu numeru katalogowego dodać (PEX). Przykład: STGS0201C/FK(PEX).

\* Złączki dla zestawów MASTER - Złączka skręcalna GZ 1/2" x PEX.  
W zestawach VERSO złączki są wliczone w cenę.



## TYPU V



Zestaw termostatyczny TYPU V, wersja kątowa lub prosta, GZ 3/4" x GW 3/4". Rozstaw podłączenia do instalacji 50 mm. Zawory są kompatybilne z grzejnikami dolnozasilanymi typu V.

### Zestaw zawiera:

- 1 x zawór przyłączeniowy dwururowy TYPU V,
- 1 x głowica termostatyczna TRENDY lub PONY lub VENUS II,
- 2 x nypie redukcyjne (w wybranych zestawach),
- 2 x rozety maskujące Ø16 mm.

Głowica	Kolor głowicy	Gwint	Nypie	Wersja prosta	Wersja kątowa	Cena
Trendy	Biały	M30x1,5	+	PRNYGS05106C/FP	PRNYGS05106C/FK	110 zł
Trendy	Biały	M30x1,5	-	PRGS05106C/FP	PRGS05106C/FK	99 zł
Głowica	Kolor głowicy	Gwint	Nypie	Wersja prosta	Wersja kątowa	Cena
Trendy	Biały	Click	+	PRNYGS07306C/FP	PRNYGS07306C/FK	124 zł
Trendy	Biały	Click	-	PRGS07306C/FP	PRGS07306C/FK	112 zł
Głowica	Kolor głowicy	Gwint	Nypie	Wersja prosta	Wersja kątowa	Cena
Pony	Biały	M30x1,5	+	PRNYGS1006C/FP	PRNYGS1006C/FK	114 zł
Pony	Biały	M30x1,5	-	PRGS1006C/FP	PRGS1006C/FK	103 zł
Głowica	Kolor głowicy	Gwint	Nypie	Wersja prosta	Wersja kątowa	Cena
Venus II	Biały	M30x1,5	+	PRNYGS09106C/FP	PRNYGS09106C/FK	114 zł
Venus II	Biały	M30x1,5	-	PRGS09106C/FP	PRGS09106C/FK	103 zł



Dla zestawów **TYPU V** serii Standard jest możliwość dobrania złączek na PEX do zaworów z gwintem do nich przystosowanym. Przy zamówieniu należy na końcu numeru katalogowego dodać (PEX).  
Przykład: PRNYGS07306C/FP(PEX).



**DO KAŻDEGO ZESTAWU ROZETKI MASKUJĄCE GRATIS!**

## TYPU V



Zestaw termostatyczny TYPU V, wersja kątowa lub prosta, GZ ¾" x GW ¾". Rozstaw podłączenia do instalacji 50 mm. Zawory są kompatybilne z grzejnikami dolnozasilanymi typu V.

**Zestaw zawiera:**

- 1 x zawór przyłączeniowy dwururowy TYPU V,
- 1 x głowica termostatyczna PRESTIGE,
- 2 x nypły redukcyjne (w wybranych zestawach),
- 2 x rozety maskujące Ø16 mm.

Głowica	Kolor głowicy	Gwint	Nypły	Wersja prosta	Wersja kątowa	Cena
Prestige	Biały	M30x1,5	+	PRNYGS0206C/FP	PRNYGS0206C/FK	114 zł
Prestige	Biały	M30x1,5	-	PRGS0206C/FP	PRGS0206C/FK	108 zł
Głowica	Kolor głowicy	Gwint	Nypły	Wersja prosta	Wersja kątowa	Cena
Prestige	Biały - Chrom	M30x1,5	+	PRNYGS0201C/FP	PRNYGS0201C/FK	118 zł
Prestige	Biały - Chrom	M30x1,5	-	PRGS0201C/FP	PRGS0201C/FK	108 zł
Głowica	Kolor głowicy	Gwint	Nypły	Wersja prosta	Wersja kątowa	Cena
Prestige	Biały	Click	+	PRNYGS04106C/FP	PRNYGS04106C/FK	128 zł
Prestige	Biały	Click	-	PRGS04106C/FP	PRGS04106C/FK	118 zł
Głowica	Kolor głowicy	Gwint	Nypły	Wersja prosta	Wersja kątowa	Cena
Prestige	Biały - Chrom	Click	+	PRNYGS04101C/FP	PRNYGS04101C/FK	134 zł
Prestige	Biały - Chrom	Click	-	PRGS04101C/FP	PRGS04101C/FK	122 zł

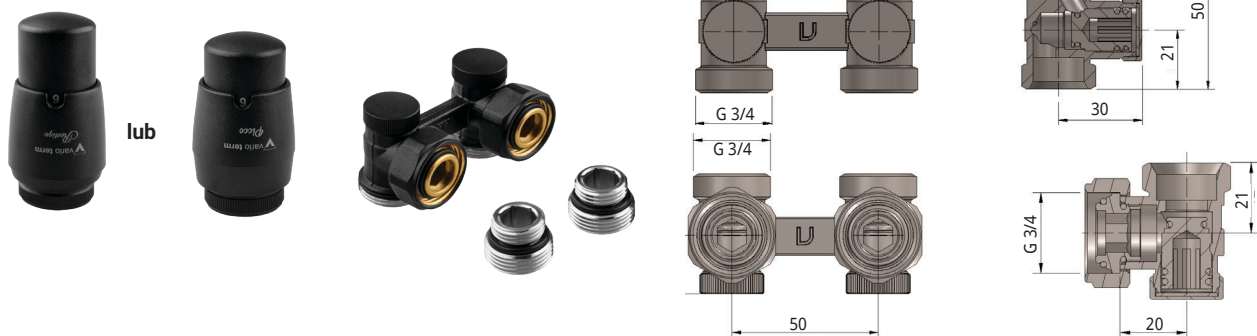


Dla zestawów **TYPU V** serii Standard jest możliwość dobrania złączek na PEX do zaworów z gwintem do nich przystosowanym. Przy zamówieniu należy na końcu numeru katalogowego dodać (PEX).  
Przykład: PRGS04101C/FP(PEX).

**DO KAŻDEGO ZESTAWU ROZETKI MASKUJĄCE GRATIS!**



## TYPU V ELEGANCKI



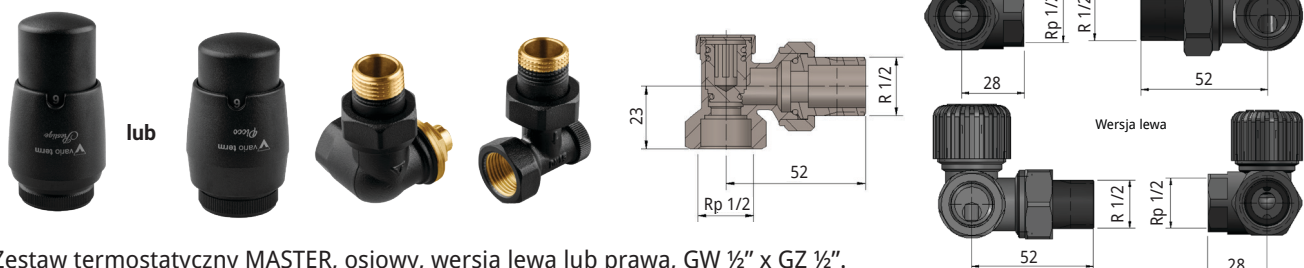
Zestaw termostatyczny TYPU V ELEGANCKI, wersja kątowa lub prosta, GW 3/4" x GZ 3/4".

**Zestaw zawiera:** 1 x zawór przyłączeniowy TYPU V, 1 x głowica termostatyczna PRESTIGE lub PICCO, 2 x nypły redukcyjne.

Nr	Kolor	Z głowicą termostatyczną PRESTIGE			Z głowicą termostatyczną PICCO		
		Wersja kątowa	Wersja prosta	Cena	Wersja kątowa	Wersja prosta	Cena
05	Grafit strukturalny	EPRNYGS0205C/FK	EPRNYGS0205C/FP	<b>276 zł</b>	EPRNYGS02105P/FK	EPRNYGS02105P/FP	<b>314 zł</b>
06	Biały	EPRNYGS0206C/FK	EPRNYGS0206C/FP	<b>183 zł</b>	EPRNYGS02106P/FK	EPRNYGS02106P/FP	<b>222 zł</b>
24	Czarny mat	EPRNYGS0224C/FK	EPRNYGS0224C/FP	<b>276 zł</b>	EPRNYGS02124P/FK	EPRNYGS02124P/FP	<b>314 zł</b>

## MASTER

z nastawą wstępną



Zestaw termostatyczny MASTER, osiowy, wersja lewa lub prawa, GW 1/2" x GZ 1/2".

**Zestaw zawiera:** 1 x zawór termostatyczny MASTER, 1 x zawór odcinający FK, 1 x głowica termostatyczna PRESTIGE lub PICCO.

Nr	Kolor	Z głowicą termostatyczną PRESTIGE			Z głowicą termostatyczną PICCO		
		Wersja lewa	Wersja prawa	Cena	Wersja lewa	Wersja prawa	Cena
05	Grafit strukturalny	EMAGS0205CFK/L	EMAGS0205CFK/P	<b>290 zł</b>	EMAGS02105CFK/L	EMAGS02105CFK/P	<b>328 zł</b>
06	Biały	EMAGS0206CFK/L	EMAGS0206CFK/P	<b>262 zł</b>	EMAGS02106CFK/L	EMAGS02106CFK/P	<b>301 zł</b>
24	Czarny mat	EMAGS0224CFK/L	EMAGS0224CFK/P	<b>290 zł</b>	EMAGS02124CFK/L	EMAGS02124CFK/P	<b>328 zł</b>

Dodatkowo jest możliwe zamówienie zestawów ze złączkami do podłączenia do instalacji. Przy zamówieniu należy na końcu numeru katalogowego dodać (PEX) lub (Cu).

Przykład: EPRNYGS0221C/FK(Cu)

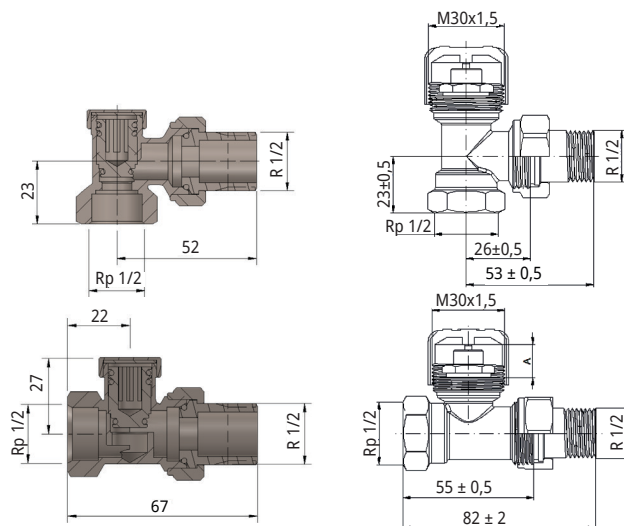
Przykład: EMAGS10211CFK/L(PEX).

Typ złączek	GW 3/4" x PEX (16x2)	GW 3/4" x Cu (15x1)	GW 3/4" x GZ 1/2"	Typ złączek	GZ 1/2" x PEX (16x2)	GZ 1/2" x Cu (15x1)
Koniec numeru kat.	PEX	Cu	GZ	Koniec numeru kat.	PEX	Cu
Cena za komplet złączek:	+48 zł - PEX, Cu - kolory podstawowe (biały, chrom); +36 zł - GZ - kolory podstawowe (biały, chrom); +50 zł - PEX, Cu, GZ - kolory z terminem realizacji 1-7 dni; +54 zł - PEX, Cu, GZ kolory z terminem realizacji 4-6 tygodni.			Cena za komplet złączek: +58 zł - kolory podstawowe (biały, chrom); +72 zł - kolory z terminem realizacji 1-7 dni; +86 zł - kolory z terminem realizacji 4-6 tygodni.		

**Malowanie w innych kolorach w przypadku zamówień większych niż 10 zestawów.**

## ELEGANT

z nastawą wstępną

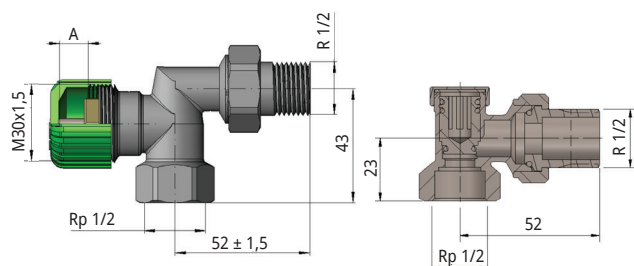


Zestaw termostatyczny ELEGANT, wersja kątowa lub prosta, GW 1/2" x GZ 1/2".

**Zestaw zawiera:** 1 x zawór termostatyczny SFK15 lub SFP15, 1 x zawór odcinający FK lub FP, 1 x głowica termostatyczna PRESTIGE lub PICCO.

Nr	Kolor	Z głowicą termostatyczną PRESTIGE			Z głowicą termostatyczną PICCO		
		Wersja kątowa	Wersja prosta	Cena	Wersja kątowa	Wersja prosta	Cena
05	Grafit strukturalny	ELGS0205C/FK	ELGS0205C/FP	269 zł	ELGS02105C/FK	ELGS02105C/FP	309 zł
06	Biały	ELGS0206C/FK	ELGS0206C/FP	233 zł	ELGS02106C/FK	ELGS02106C/FP	271 zł
24	Czarny mat	ELGS0224C/FK	ELGS0224C/FP	269 zł	ELGS02124C/FK	ELGS02124C/FP	309 zł

## AXI ELEGANCKI



Zestaw termostatyczny AXI ELEGANCKI, wersja aksjalna, GW 1/2" x GZ 1/2".

**Zestaw zawiera:** 1 x zawór termostatyczny AXI, 1 x zawór odcinający FK, 1 x głowica termostatyczna PRESTIGE lub PICCO.

Nr	Kolor	Z głowicą termostatyczną PRESTIGE		Cena	Z głowicą termostatyczną PICCO		Cena
		EAXIGS0205C	EAXIGS0206C	EAXIGS02105P	EAXIGS02106P	EAXIGS02124P	
05	Grafit strukturalny	EAXIGS0205C	EAXIGS0206C	276 zł	EAXIGS02105P	EAXIGS02106P	314 zł
06	Biały	EAXIGS0205C	EAXIGS0206C	234 zł	EAXIGS02105P	EAXIGS02106P	272 zł
24	Czarny mat	EAXIGS0205C	EAXIGS0206C	276 zł	EAXIGS02105P	EAXIGS02106P	314 zł

Dodatkowo jest możliwe zamówienie zestawów ze złączkami do podłączenia do instalacji. Przy zamówieniu należy na końcu numeru katalogowego dodać (PEX) lub (Cu).

Przykład: ELGS0207C/FK(PEX), EAXIGS02106P (Cu).

Typ złączek	GZ 1/2" x PEX (16x2)	GZ 1/2" x Cu (15x1)
Koniec numeru katalogowego	PEX	Cu
Cena za komplet złączek:	+58 zł - kolory podstawowe (biały, chrom); +72 zł - kolory z terminem realizacji 1-7 dni; +86 zł - kolory z terminem realizacji 4-6 tygodni.	+58 zł - kolory podstawowe (biały, chrom); +72 zł - kolory z terminem realizacji 1-7 dni; +86 zł - kolory z terminem realizacji 4-6 tygodni.

Malowanie w innych kolorach w przypadku zamówień większych niż 10 zestawów.

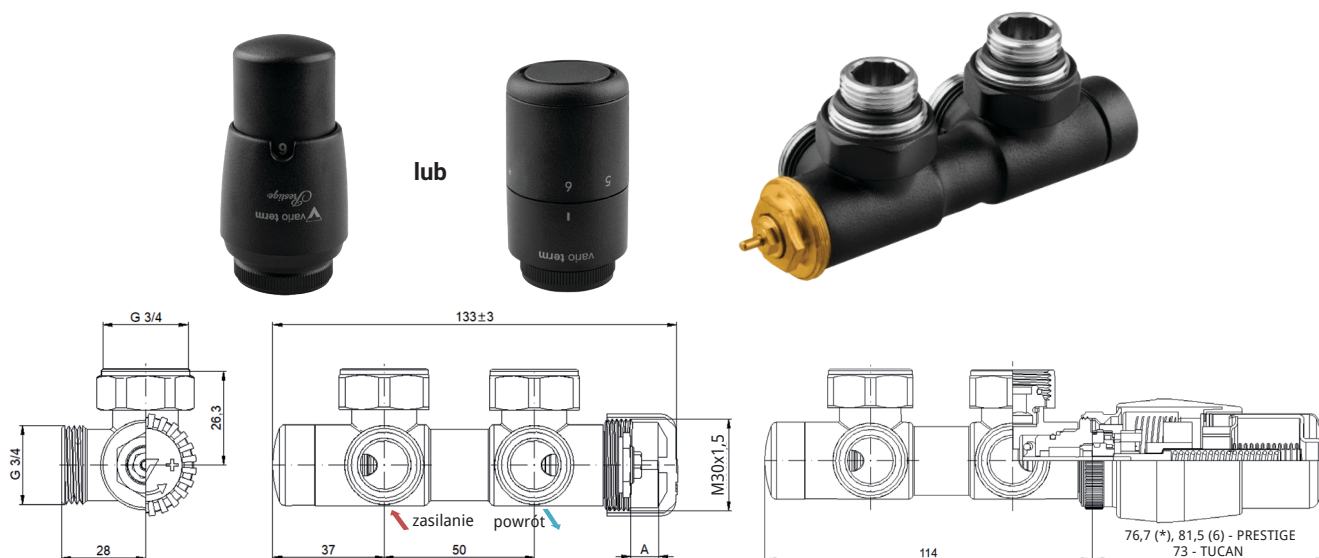
# ZESTAWY EKSKLUZYWNE





Na zdjęciu zestaw INTEGRA ALL IN ONE, wersja lewa, w kolorze Mosiądz mat.

## TWINS KĄTOWY



TWINS zestaw termostacyjny, wersja kątowa prawa lub lewa, lub wersja prosta, GZ 3/4" x GW 3/4", rozstaw podłączenia 50 mm.

**Zestaw zawiera:** 1 x zawór termostacyjny TWINS, 1 x głowica termostacyjna PRESTIGE lub TUCAN, 2 x nypły redukcyjne 3/4" x 1/2".

Prawidłowy montaż zaworów TWINS: odpływ jest po stronie głowicy termostacyjnej.

Kolory z terminem realizacji 1-7 dni		Z głowicą termostacyjną PRESTIGE			Z głowicą termostacyjną TUCAN		
Nr	Kolor	Wersja lewa	Wersja prawa	Cena	Wersja lewa	Wersja prawa	Cena
02	Chrom	TSGS0202CFK/L	TSGS0202CFK/P	522 zł	TSGS10102CFK/L	TSGS10102CFK/P	522 zł
05	Grafit strukturalny	TSGS0205CFK/L	TSGS0205CFK/P	550 zł	TSGS10105CFK/L	TSGS10105CFK/P	573 zł
06	Biały	TSGS0206CFK/L	TSGS0206CFK/P	522 zł	TSGS10106CFK/L	TSGS10106CFK/P	522 zł
07	Antracyt / Grafit bł.	TSGS0207CFK/L	TSGS0207CFK/P	550 zł	TSGS10107CFK/L	TSGS10107CFK/P	573 zł
12	Grafit metaliczny	TSGS0212CFK/L	TSGS0212CFK/P	550 zł	TSGS10112CFK/L	TSGS10112CFK/P	573 zł
13	Czarny błyszczący	TSGS0213CFK/L	TSGS0213CFK/P	550 zł	TSGS10113CFK/L	TSGS10113CFK/P	573 zł
14	Czarny strukturalny	TSGS0214CFK/L	TSGS0214CFK/P	550 zł	TSGS10114CFK/L	TSGS10114CFK/P	573 zł
15	Ciemny grafit strukt.	TSGS0215CFK/L	TSGS0215CFK/P	550 zł	TSGS10115CFK/L	TSGS10115CFK/P	573 zł
19	Biały strukturalny	TSGS0219CFK/L	TSGS0219CFK/P	550 zł	TSGS10119CFK/L	TSGS10119CFK/P	573 zł
21	Biały mat	TSGS0221CFK/L	TSGS0221CFK/P	550 zł	TSGS10121CFK/L	TSGS10121CFK/P	573 zł
24	Czarny mat	TSGS0224CFK/L	TSGS0224CFK/P	550 zł	TSGS10124CFK/L	TSGS10124CFK/P	573 zł
26	Czarny głęboki mat	TSGS0226CFK/L	TSGS0226CFK/P	550 zł	TSGS10126CFK/L	TSGS10126CFK/P	573 zł
Kolory z terminem realizacji 4-6 tygodni		Z głowicą termostacyjną PRESTIGE			Z głowicą termostacyjną TUCAN		
Nr	Kolor	Wersja lewa	Wersja prawa	Cena	Wersja lewa	Wersja prawa	Cena
03	Satyna	TSGS0203CFK/L	TSGS0203CFK/P	593 zł	TSGS10103CFK/L	TSGS10103CFK/P	619 zł
08	Nikiel szlifowany	TSGS0208CFK/L	TSGS0208CFK/P	593 zł	TSGS10108CFK/L	TSGS10108CFK/P	619 zł
11	Mosiądz antyczny	TSGS0211CFK/L	TSGS0211CFK/P	593 zł	TSGS10111CFK/L	TSGS10111CFK/P	619 zł
29	Mosiądz mat	TSGS0229CFK/L	TSGS0229CFK/P	593 zł	TSGS10129CFK/L	TSGS10129CFK/P	619 zł

Dodatkowo jest możliwe zamówienie zestawów ze złączkami do podłączenia do instalacji.

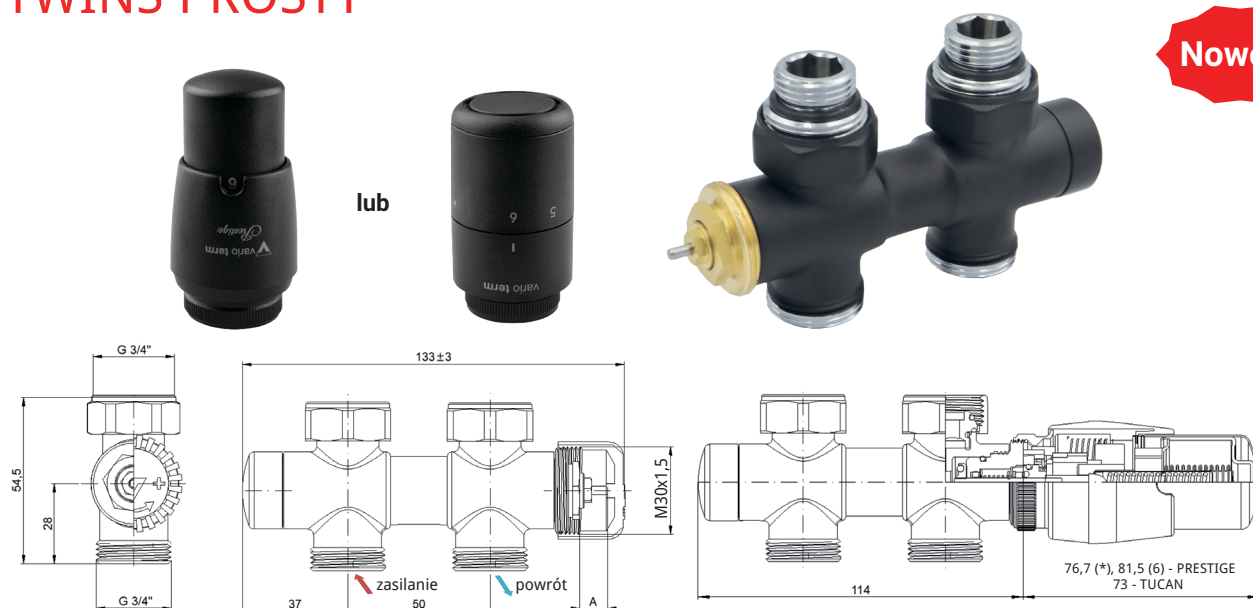
Przy zamówieniu należy na końcu numeru katalogowego dodać (PEX) lub (Cu) lub (GZ).

Przykład: TSGS10111CFK/L(GZ).

Typ złączek	GW 3/4" x PEX (16x2)	GW 3/4" x Cu (15x1)	GW 3/4" x GZ 1/2"
Koniec numeru katalogowego	PEX	Cu	GZ
Cena za komplet złączek:	+48 zł - kolory podstawowe (biały, chrom); +50 zł - kolory z terminem realizacji 1-7 dni; +54 zł - kolory z terminem realizacji 4-6 tygodni.		+36 zł - kolory podstawowe (biały, chrom); +50 zł - kolory z terminem realizacji 1-7 dni; +54 zł - kolory z terminem realizacji 4-6 tygodni.

## TWINS PROSTY

Nowość



TWINS zestaw termostatyczny, wersja kątowna prawa lub lewa, lub wersja prosta, GZ 3/4" x GW 3/4", rozstaw podłączenia 50 mm.

**Zestaw zawiera:** 1 x zawór termostatyczny TWINS, 1 x głowica termostatyczna PRESTIGE lub TUCAN, 2 x nypły redukcyjne 3/4" x 1/2".

Prawidłowy montaż zaworów TWINS: odpływ jest po stronie głowicy termostatycznej.

Kolory z terminem realizacji 1-7 dni		Z głowicą termostatyczną PRESTIGE		Z głowicą termostatyczną TUCAN	
Nr	Kolor	Prosty	Cena	Prosty	Cena
02	Chrom	TSGS0202CFP	522 zł	TSGS10102CFP	522 zł
05	Grafit strukturalny	TSGS0205CFP	550 zł	TSGS10105CFP	573 zł
06	Biały	TSGS0206CFP	522 zł	TSGS10106CFP	522 zł
07	Antracyt / Grafit bł.	TSGS0207CFP	550 zł	TSGS10107CFP	573 zł
12	Grafit metaliczny	TSGS0212CFP	550 zł	TSGS10112CFP	573 zł
13	Czarny błyszczący	TSGS0213CFP	550 zł	TSGS10113CFP	573 zł
14	Czarny strukturalny	TSGS0214CFP	550 zł	TSGS10114CFP	573 zł
15	Ciemny grafit strukt.	TSGS0215CFP	550 zł	TSGS10115CFP	573 zł
19	Biały strukturalny	TSGS0219CFP	550 zł	TSGS10119CFP	573 zł
21	Biały mat	TSGS0221CFP	550 zł	TSGS10121CFP	573 zł
24	Czarny mat	TSGS0224CFP	550 zł	TSGS10124CFP	573 zł
26	Czarny głęboki mat	TSGS0226CFP	550 zł	TSGS10126CFP	573 zł
Kolory z terminem realizacji 4-6 tygodni		Z głowicą termostatyczną PRESTIGE		Z głowicą termostatyczną TUCAN	
Nr	Kolor	Prosty	Cena	Prosty	Cena
03	Satyna	TSGS0203CFP	593 zł	TSGS10103CFP	619 zł
08	Nikiel szlifowany	TSGS0208CFP	593 zł	TSGS10108CFP	619 zł
11	Mosiądz antyczny	TSGS0211CFP	593 zł	TSGS10111CFP	619 zł
29	Mosiądz mat	TSGS0229CFP	593 zł	TSGS10129CFP	619 zł

Dodatkowo jest możliwe zamówienie zestawów ze złączkami do podłączenia do instalacji.

Przy zamówieniu należy na końcu numeru katalogowego dodać (PEX) lub (Cu) lub (GZ).

Przykład: TSGS10111CFK/L(GZ).

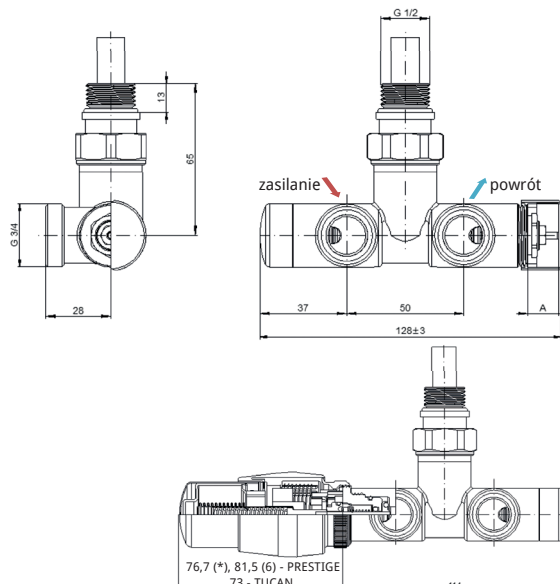
Typ złączek	GW 3/4" x PEX (16x2)	GW 3/4" x Cu (15x1)	GW 3/4" x GZ 1/2"
Koniec numeru katalogowego	PEX	Cu	GZ
Cena za komplet złączek:	+48 zł - kolory podstawowe (biały, chrom); +50 zł - kolory z terminem realizacji 1-7 dni; +54 zł - kolory z terminem realizacji 4-6 tygodni.		+36 zł - kolory podstawowe (biały, chrom); +50 zł - kolory z terminem realizacji 1-7 dni; +54 zł - kolory z terminem realizacji 4-6 tygodni.

# ZESTAWY EKSKLUZYWNE TERMOSTATYCZNE

## UNICO



lub



Zestaw termostatyczny UNICO, wersja lewa lub prawa, GZ 1/2" / GZ 3/4" x GZ 3/4", rozstaw podłączenia 50 mm. Istnieje możliwość podłączenia grzałki elektrycznej w drugim pionie grzejnika.

**Zestaw zawiera:** 1 x przyłącze termostatyczne UNICO, 1 x rurka zanurzeniowa, 1 x głowica termostatyczna PRESTIGE lub TUCAN, 1 x złączka montażowa.

Prawidłowy montaż zaworów UNICO: odpływ jest po stronie głowicy termostatycznej.

Kolory z terminem realizacji 1-7 dni		Z głowicą termostatyczną PRESTIGE			Z głowicą termostatyczną TUCAN		
Nr	Kolor	Wersja lewa	Wersja prawa	Cena	Wersja lewa	Wersja prawa	Cena
02	Chrom	UGS0202CFK/L	UGS0202CFK/P	544 zł	UGS10102CFK/L	UGS10102CFK/P	566 zł
05	Grafit strukturalny	UGS0205CFK/L	UGS0205CFK/P	573 zł	UGS10105CFK/L	UGS10105CFK/P	595 zł
06	Biały	UGS0206CFK/L	UGS0206CFK/P	544 zł	UGS10106CFK/L	UGS10106CFK/P	566 zł
07	Antracyt / Grafit błyszczący	UGS0207CFK/L	UGS0207CFK/P	573 zł	UGS10107CFK/L	UGS10107CFK/P	595 zł
12	Grafit metaliczny	UGS0212CFK/L	UGS0212CFK/P	573 zł	UGS10112CFK/L	UGS10112CFK/P	595 zł
13	Czarny błyszczący	UGS0213CFK/L	UGS0213CFK/P	573 zł	UGS10113CFK/L	UGS10113CFK/P	595 zł
14	Czarny strukturalny	UGS0214CFK/L	UGS0214CFK/P	573 zł	UGS10114CFK/L	UGS10114CFK/P	595 zł
15	Ciemny grafit strukturalny	UGS0215CFK/L	UGS0215CFK/P	573 zł	UGS10115CFK/L	UGS10115CFK/P	595 zł
19	Biały strukturalny	UGS0219CFK/L	UGS0219CFK/P	573 zł	UGS10119CFK/L	UGS10119CFK/P	595 zł
21	Biały mat	UGS0221CFK/L	UGS0221CFK/P	573 zł	UGS10121CFK/L	UGS10121CFK/P	595 zł
24	Czarny mat	UGS0224CFK/L	UGS0224CFK/P	573 zł	UGS10124CFK/L	UGS10124CFK/P	595 zł
26	Czarny głęboki mat	UGS0226CFK/L	UGS0226CFK/P	573 zł	UGS10126CFK/L	UGS10126CFK/P	595 zł
Kolory z terminem realizacji 4-6 tygodni		Z głowicą termostatyczną PRESTIGE			Z głowicą termostatyczną TUCAN		
Nr	Kolor	Wersja lewa	Wersja prawa	Cena	Wersja lewa	Wersja prawa	Cena
03	Satyna	UGS0203CFK/L	UGS0203CFK/P	600 zł	UGS10103CFK/L	UGS10103CFK/P	626 zł
08	Nikiel szlifowany	UGS0208CFK/L	UGS0208CFK/P	600 zł	UGS10108CFK/L	UGS10108CFK/P	626 zł
11	Mosiądz antyczny	UGS0211CFK/L	UGS0211CFK/P	600 zł	UGS10111CFK/L	UGS10111CFK/P	626 zł
29	Mosiądz mat	UGS0229CFK/L	UGS0229CFK/P	600 zł	UGS10129CFK/L	UGS10129CFK/P	626 zł

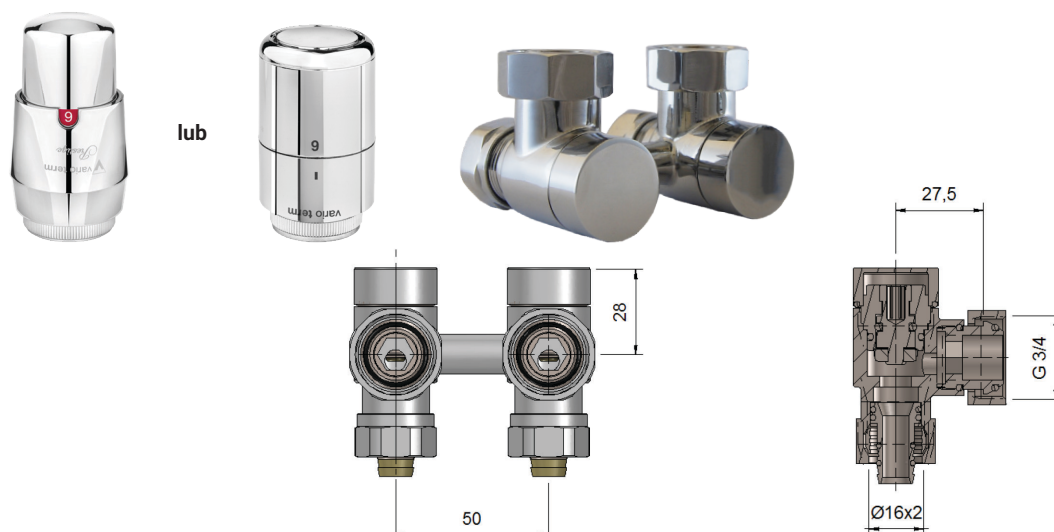
Dodatkowo jest możliwe zamówienie zestawów ze złączkami do podłączenia do instalacji.

Przy zamówieniu należy na końcu numeru katalogowego dodać (PEX) lub (Cu) lub (GZ).

Przykład: UGS0202CFK/L(Cu).

Typ złączek	GW 3/4" x PEX (16x2)	GW 3/4" x Cu (15x1)	GW 3/4" x GZ 1/2"
Koniec numeru katalogowego	PEX	Cu	GZ
Cena za komplet złączek:	+48 zł - kolory podstawowe (biały, chrom); +50 zł - kolory z terminem realizacji 1-7 dni; +54 zł - kolory z terminem realizacji 4-6 tygodni.		+36 zł - kolory podstawowe (biały, chrom); +50 zł - kolory z terminem realizacji 1-7 dni; +54 zł - kolory z terminem realizacji 4-6 tygodni.

## PREMIUM EXCLUSIVE



Zestaw termostatyczny PREMIUM EXCLUSIVE, wersja kątowna, GW 3/4" x M22x1,5 GZ.

**Zestaw zawiera:** 1 x przyłączy PREMIUM EXCLUSIVE, 1 x głowica termostatyczna PRESTIGE lub TUCAN, 2 x złączki PEX lub Cu.

Kolory z terminem realizacji 1-7 dni		Z głowicą termostatyczną PRESTIGE			Z głowicą termostatyczną TUCAN		
Nr	Kolor	PEX	Cu	Cena	PEX	Cu	Cena
02	Chrom	PREGS0202C/FK(PEX)	PREGS0202C/FK(Cu)	304 zł	PREGS10102C/FK(PEX)	PREGS10102C/FK(Cu)	326 zł
05	Grafit strukturalny	PREGS0205C/FK(PEX)	PREGS0205C/FK(Cu)	331 zł	PREGS10105C/FK(PEX)	PREGS10105C/FK(Cu)	353 zł
06	Biały	PREGS0206C/FK(PEX)	PREGS0206C/FK(Cu)	304 zł	PREGS10106C/FK(PEX)	PREGS10106C/FK(Cu)	326 zł
07	Antracyt / Grafit bł.	PREGS0207C/FK(PEX)	PREGS0207C/FK(Cu)	331 zł	PREGS10107C/FK(PEX)	PREGS10107C/FK(Cu)	353 zł
12	Grafit metaliczny	PREGS0212C/FK(PEX)	PREGS0212C/FK(Cu)	331 zł	PREGS10112C/FK(PEX)	PREGS10112C/FK(Cu)	353 zł
13	Czarny błyszczący	PREGS0213C/FK(PEX)	PREGS0213C/FK(Cu)	331 zł	PREGS10113C/FK(PEX)	PREGS10113C/FK(Cu)	353 zł
14	Czarny strukturalny	PREGS0214C/FK(PEX)	PREGS0214C/FK(Cu)	331 zł	PREGS10114C/FK(PEX)	PREGS10114C/FK(Cu)	353 zł
15	Ciemny grafit strukt.	PREGS0215C/FK(PEX)	PREGS0215C/FK(Cu)	331 zł	PREGS10115C/FK(PEX)	PREGS10115C/FK(Cu)	353 zł
19	Biały strukturalny	PREGS0219C/FK(PEX)	PREGS0219C/FK(Cu)	331 zł	PREGS10119C/FK(PEX)	PREGS10119C/FK(Cu)	353 zł
21	Biały mat	PREGS0221C/FK(PEX)	PREGS0221C/FK(Cu)	331 zł	PREGS10121C/FK(PEX)	PREGS10121C/FK(Cu)	353 zł
24	Czarny mat	PREGS0224C/FK(PEX)	PREGS0224C/FK(Cu)	331 zł	PREGS10124C/FK(PEX)	PREGS10124C/FK(Cu)	353 zł
26	Czarny głęboki mat	PREGS0226C/FK(PEX)	PREGS0226C/FK(Cu)	331 zł	PREGS10126C/FK(PEX)	PREGS10126C/FK(Cu)	353 zł
Kolory z terminem realizacji 4-6 tygodni		Z głowicą termostatyczną PRESTIGE			Z głowicą termostatyczną TUCAN		
Nr	Kolor	PEX	Cu	Cena	PEX	Cu	Cena
03	Satyna	PREGS0203C/FK(PEX)	PREGS0203C/FK(Cu)	370 zł	PREGS10103C/FK(PEX)	PREGS10103C/FK(Cu)	396 zł
08	Nikiel szlifowany	PREGS0208C/FK(PEX)	PREGS0208C/FK(Cu)	370 zł	PREGS10108C/FK(PEX)	PREGS10108C/FK(Cu)	396 zł
11	Mosiądz antyczny	PREGS0211C/FK(PEX)	PREGS0211C/FK(Cu)	370 zł	PREGS10111C/FK(PEX)	PREGS10111C/FK(Cu)	396 zł
29	Mosiądz mat	PREGS0229C/FK(PEX)	PREGS0229C/FK(Cu)	370 zł	PREGS10129C/FK(PEX)	PREGS10129C/FK(Cu)	396 zł

Dodatkowo jest możliwe zamówienie zestawów ze złączkami do podłączenia do instalacji.

Przy zamówieniu należy na końcu numeru katalogowego dodać (PEX) lub (Cu) lub (GZ) lub (GW).

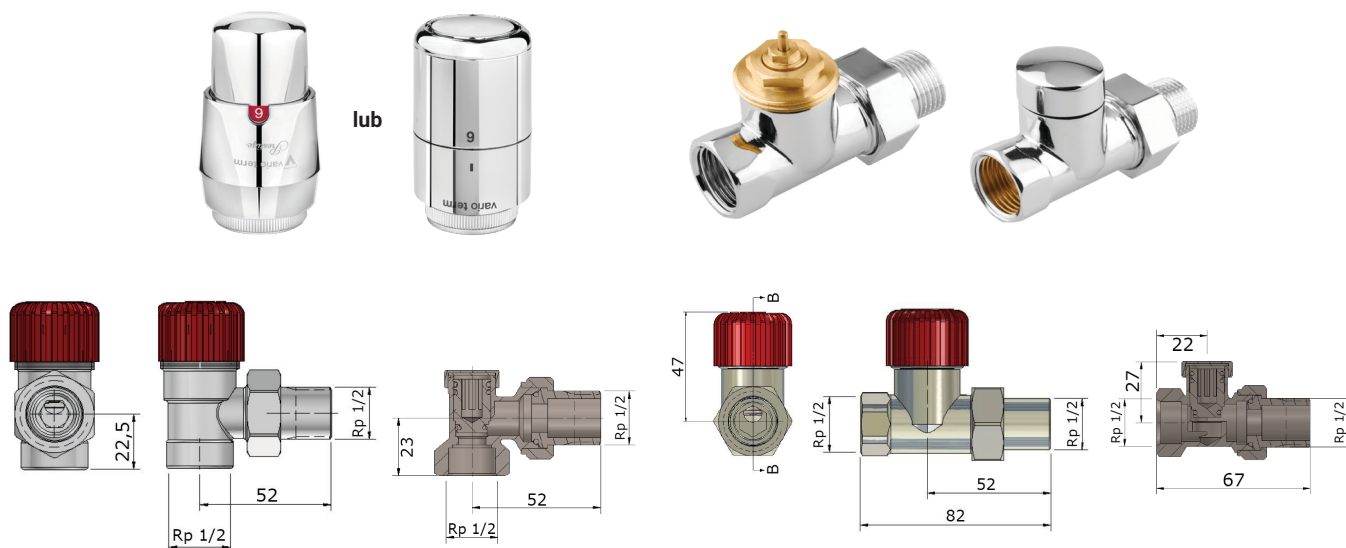
Przykład: PREGS10103C/FK(GW) dla zestawu ze złączkami GW 1/2".

Typ złączek	M22x1,5 X PEX (16x2)	M22x1,5 X Cu (15x1)	M22x1,5 X GZ 1/2"	M22x1,5 X GW 1/2"
Koniec numeru katalogowego	PEX	Cu	GZ	GW
Cena za komplet złączek:	<b>Złączki cenie zestawu</b>		+8 zł - kolory podstawowe (biały, chrom); +22 zł - kolory z terminem realizacji 1-7 dni; +32 zł - kolory z terminem realizacji 4-6 tygodni.	

Dodatkowo jest możliwe zamówienie zestawów z nyplami redukcyjnymi 3/4" x 1/2". Przykład: PRENYGS0214C/FK(Cu).

# ZESTAWY EKSKLUZYWNE TERMOSTATYCZNE

## ROYAL



Zestaw termostatyczny ROYAL, wersja kątowa lub prosta, GW 1/2" x GZ 1/2".



**Zestaw zawiera:** 1 x zawór termostatyczny ROYAL, 1 x zawór odcinający ROYAL, 1 x głowica termostatyczna PRESTIGE lub TUCAN.

Kolory z terminem realizacji 1-7 dni		Z głowicą termostatyczną PRESTIGE			Z głowicą termostatyczną TUCAN		
Nr	Kolor	Wersja kątowa	Wersja prosta	Cena	Wersja kątowa	Wersja prosta	Cena
02	Chrom	ROGS0202CFK	ROGS0202CFP	296 zł	ROGS10102CFK	ROGS10102CFP	317 zł
05	Grafit strukturalny	ROGS0205CFK	ROGS0205CFP	323 zł	ROGS10105CFK	ROGS10105CFP	344 zł
06	Biały	ROGS0206CFK	ROGS0206CFP	296 zł	ROGS10106CFK	ROGS10106CFP	317 zł
07	Antracyt / Grafit błyszczący	ROGS0207CFK	ROGS0207CFP	323 zł	ROGS10107CFK	ROGS10107CFP	344 zł
12	Grafit metaliczny	ROGS0212CFK	ROGS0212CFP	323 zł	ROGS10112CFK	ROGS10112CFP	344 zł
13	Czarny błyszczący	ROGS0213CFK	ROGS0213CFP	323 zł	ROGS10113CFK	ROGS10113CFP	344 zł
14	Czarny strukturalny	ROGS0214CFK	ROGS0214CFP	323 zł	ROGS10114CFK	ROGS10114CFP	344 zł
15	Ciemny grafit strukturalny	ROGS0215CFK	ROGS0215CFP	323 zł	ROGS10115CFK	ROGS10115CFP	344 zł
19	Biały strukturalny	ROGS0219CFK	ROGS0219CFP	323 zł	ROGS10119CFK	ROGS10119CFP	344 zł
21	Biały mat	ROGS0221CFK	ROGS0221CFP	323 zł	ROGS10121CFK	ROGS10121CFP	344 zł
24	Czarny mat	ROGS0224CFK	ROGS0224CFP	323 zł	ROGS10124CFK	ROGS10124CFP	344 zł
26	Czarny głęboki mat	ROGS0226CFK	ROGS0226CFP	323 zł	ROGS10126CFK	ROGS10126CFP	344 zł
Kolory z terminem realizacji 4-6 tygodni		Z głowicą termostatyczną PRESTIGE			Z głowicą termostatyczną TUCAN		
Nr	Kolor	Wersja kątowa	Wersja prosta	Cena	Wersja kątowa	Wersja prosta	Cena
03	Satyna	ROGS0203CFK	ROGS0203CFP	360 zł	ROGS10103CFK	ROGS10103CFP	384 zł
08	Nikiel szlifowany	ROGS0208CFK	ROGS0208CFP	360 zł	ROGS10108CFK	ROGS10108CFP	384 zł
11	Mosiądz antyczny	ROGS0211CFK	ROGS0211CFP	360 zł	ROGS10111CFK	ROGS10111CFP	384 zł
29	Mosiądz mat	ROGS0229CFK	ROGS0229CFP	360 zł	ROGS10129CFK	ROGS10129CFP	384 zł

Dodatkowo jest możliwe zamówienie zestawów ze złączkami do podłączenia do instalacji.

Przy zamówieniu należy na końcu numeru katalogowego dodać (PEX) lub (Cu).

Przykład: ROGS10214PFK(PEX).

Typ złączek	GZ 1/2" x PEX (16x2)	GZ 1/2" x Cu (15x1)
Koniec numeru katalogowego	PEX 	Cu 
Cena za komplet złączek:	+58 zł - kolory podstawowe (biały, chrom); +72 zł - kolory z terminem realizacji 1-7 dni; +86 zł - kolory z terminem realizacji 4-6 tygodni.	+58 zł - kolory podstawowe (biały, chrom); +72 zł - kolory z terminem realizacji 1-7 dni; +86 zł - kolory z terminem realizacji 4-6 tygodni.

# VISION



Zestaw termostatyczny VISION, osiowy, wersja lewa lub prawa, GZ 1/2" / M22x1,5 GZ.

**Zestaw zawiera:** 1 x zawór termostatyczny VISION, 1 x zawór odcinający VISION, 1 x głowica termostatyczna PRESTIGE lub TUCAN.

Kolory z terminem realizacji 1-7 dni		Z głowicą termostatyczną PRESTIGE			Z głowicą termostatyczną TUCAN		
Nr	Kolor	Wersja prawa	Wersja lewa	Cena	Wersja prawa	Wersja lewa	Cena
02	Chrom	VIGS0202CFK/P	VIGS0202CFK/L	385 zł	VIGS10102CFK/P	VIGS10102CFK/L	408 zł
05	Grafit strukturalny	VIGS0205CFK/P	VIGS0205CFK/L	412 zł	VIGS10105CFK/P	VIGS10105CFK/L	435 zł
06	Biały	VIGS0206CFK/P	VIGS0206CFK/L	385 zł	VIGS10106CFK/P	VIGS10106CFK/L	408 zł
07	Antracyt / Grafit błyszczący	VIGS0207CFK/P	VIGS0207CFK/L	412 zł	VIGS10107CFK/P	VIGS10107CFK/L	435 zł
12	Grafit metaliczny	VIGS0212CFK/P	VIGS0212CFK/L	412 zł	VIGS10112CFK/P	VIGS10112CFK/L	435 zł
13	Czarny błyszczący	VIGS0213CFK/P	VIGS0213CFK/L	412 zł	VIGS10113CFK/P	VIGS10113CFK/L	435 zł
14	Czarny strukturalny	VIGS0214CFK/P	VIGS0214CFK/L	412 zł	VIGS10114CFK/P	VIGS10114CFK/L	435 zł
15	Ciemny grafit strukturalny	VIGS0215CFK/P	VIGS0215CFK/L	412 zł	VIGS10115CFK/P	VIGS10115CFK/L	435 zł
19	Biały strukturalny	VIGS0219CFK/P	VIGS0219CFK/L	412 zł	VIGS10119CFK/P	VIGS10119CFK/L	435 zł
21	Biały mat	VIGS0221CFK/P	VIGS0221CFK/L	412 zł	VIGS10121CFK/P	VIGS10121CFK/L	435 zł
24	Czarny mat	VIGS0224CFK/P	VIGS0224CFK/L	412 zł	VIGS10124CFK/P	VIGS10124CFK/L	435 zł
26	Czarny głęboki mat	VIGS0226CFK/P	VIGS0226CFK/L	412 zł	VIGS10126CFK/P	VIGS10126CFK/L	435 zł
Kolory z terminem realizacji 4-6 tygodni		Z głowicą termostatyczną PRESTIGE			Z głowicą termostatyczną TUCAN		
Nr	Kolor	Wersja prawa	Wersja lewa	Cena	Wersja prawa	Wersja lewa	Cena
03	Satyna	VIGS0203CFK/P	VIGS0203CFK/L	453 zł	VIGS10103CFK/P	VIGS10103CFK/L	479 zł
08	Nikiel szlifowany	VIGS0208CFK/P	VIGS0208CFK/L	453 zł	VIGS10108CFK/P	VIGS10108CFK/L	479 zł
11	Mosiądz antyczny	VIGS0211CFK/P	VIGS0211CFK/L	453 zł	VIGS10111CFK/P	VIGS10111CFK/L	479 zł
29	Mosiądz mat	VIGS0229CFK/P	VIGS0229CFK/L	453 zł	VIGS10129CFK/P	VIGS10129CFK/L	479 zł

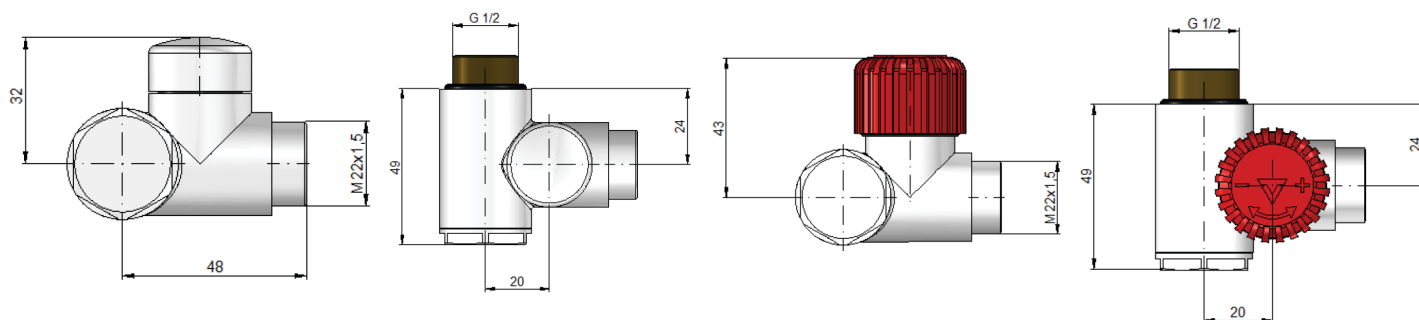
Dodatkowo jest możliwe zamówienie zestawów ze złączkami do podłączenia do instalacji.

Przy zamówieniu należy na końcu numeru katalogowego dodać (PEX) lub (Cu) lub (GZ) lub (GW).

Przykład: VIGS0205CFK/L(PEX).

Typ złączek	M22x1,5 X PEX (16x2)	M22x1,5 X Cu (15x1)	M22x1,5 X GZ 1/2"	M22x1,5 X GW 1/2"
Koniec numeru katalogowego	PEX	Cu	GZ	GW
Cena za komplet złączek:	+48 zł - kolory podstawowe (biały, chrom); +50 zł - kolory z terminem realizacji 1-7 dni; +54 zł - kolory z terminem realizacji 4-6 tygodni.		+56 zł - kolory podstawowe (biały, chrom); +72 zł - kolory z terminem realizacji 1-7 dni; +86 zł - kolory z terminem realizacji 4-6 tygodni.	

# INTEGRA



Zestaw termostatyczny INTEGRA, wersja lewa lub prawa, GZ 1/2" / M22x1,5 GZ.

**Zestaw zawiera:** 1 x zawór termostatyczny INTEGRA, 1 x zawór odcinający INTEGRA, 1 x głowica termostatyczna PRESTIGE lub TUCAN.

Istnieje możliwość podłączenia grzałki elektrycznej w drugim dolnym króćcu grzejnika.

Kolory z terminem realizacji 1-7 dni		Z głowicą termostatyczną PRESTIGE			Z głowicą termostatyczną TUCAN		
Nr	Kolor	Wersja lewa	Wersja prawa	Cena	Wersja lewa	Wersja prawa	Cena
02	Chrom	IGS0202CFK/L	IGS0202CFK/P	538 zł	IGS10102CFK/L	IGS10102CFK/P	561 zł
05	Grafit strukturalny	IGS0205CFK/L	IGS0205CFK/P	565 zł	IGS10105CFK/L	IGS10105CFK/P	588 zł
06	Biały	IGS0206CFK/L	IGS0206CFK/P	538 zł	IGS10106CFK/L	IGS10106CFK/P	561 zł
07	Antracyt / Grafit błyszczący	IGS0207CFK/L	IGS0207CFK/P	565 zł	IGS10107CFK/L	IGS10107CFK/P	588 zł
12	Grafit metaliczny	IGS0212CFK/L	IGS0212CFK/P	565 zł	IGS10112CFK/L	IGS10112CFK/P	588 zł
13	Czarny błyszczący	IGS0213CFK/L	IGS0213CFK/P	565 zł	IGS10113CFK/L	IGS10113CFK/P	588 zł
14	Czarny strukturalny	IGS0214CFK/L	IGS0214CFK/P	565 zł	IGS10114CFK/L	IGS10114CFK/P	588 zł
15	Ciemny grafit strukturalny	IGS0215CFK/L	IGS0215CFK/P	565 zł	IGS10115CFK/L	IGS10115CFK/P	588 zł
19	Biały strukturalny	IGS0219CFK/L	IGS0219CFK/P	565 zł	IGS10119CFK/L	IGS10119CFK/P	588 zł
21	Biały mat	IGS0221CFK/L	IGS0221CFK/P	565 zł	IGS10121CFK/L	IGS10121CFK/P	588 zł
24	Czarny mat	IGS0224CFK/L	IGS0224CFK/P	565 zł	IGS10124CFK/L	IGS10124CFK/P	588 zł
26	Czarny głęboki mat	IGS0226CFK/L	IGS0226CFK/P	565 zł	IGS10126CFK/L	IGS10126CFK/P	588 zł
Kolory z terminem realizacji 4-6 tygodni		Z głowicą termostatyczną PRESTIGE			Z głowicą termostatyczną TUCAN		
Nr	Kolor	Wersja lewa	Wersja prawa	Cena	Wersja lewa	Wersja prawa	Cena
03	Satyna	IGS0203CFK/L	IGS0203CFK/P	605 zł	IGS10103CFK/L	IGS10103CFK/P	631 zł
08	Nikiel szlifowany	IGS0208CFK/L	IGS0208CFK/P	605 zł	IGS10108CFK/L	IGS10108CFK/P	631 zł
11	Mosiądz antyczny	IGS0211CFK/L	IGS0211CFK/P	605 zł	IGS10111CFK/L	IGS10111CFK/P	631 zł
29	Mosiądz mat	IGS0229CFK/L	IGS0229CFK/P	605 zł	IGS10129CFK/L	IGS10129CFK/P	631 zł

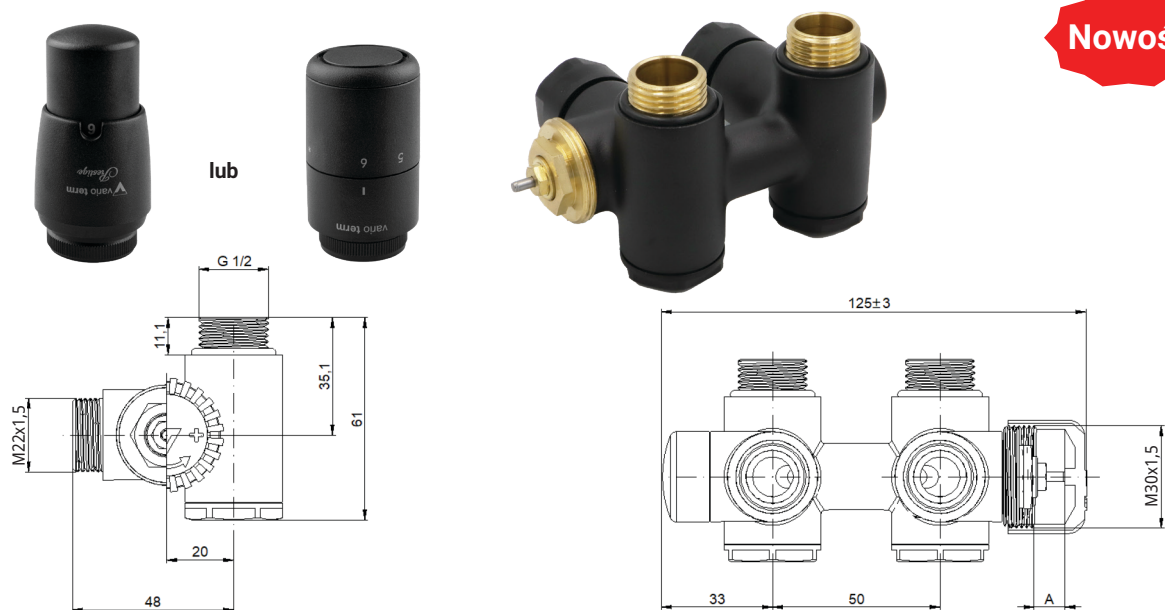
Dodatkowo jest możliwe zamówienie zestawów ze złączkami do podłączenia do instalacji.

Przy zamówieniu należy na końcu numeru katalogowego dodać (PEX) lub (Cu) lub (GZ) lub (GW).

Przykład: IGS10103CFK/L(PEX).

Typ złączek	M22x1,5 X PEX (16x2)	M22x1,5 X Cu (15x1)	M22x1,5 X GZ 1/2"	M22x1,5 X GW 1/2"
Koniec numeru katalogowego	PEX	Cu	GZ	GW
Cena za komplet złączek:	+48 zł - kolory podstawowe (biały, chrom); +50 zł - kolory z terminem realizacji 1-7 dni; +54 zł - kolory z terminem realizacji 4-6 tygodni.		+56 zł - kolory podstawowe (biały, chrom); +72 zł - kolory z terminem realizacji 1-7 dni; +86 zł - kolory z terminem realizacji 4-6 tygodni.	

## INTEGRA DUO



Zestaw termostacyjny INTEGRA DUO, wersja lewa lub prawa, GZ 1/2" / M22x1,5 GZ.

**Zestaw zawiera:** 1 x zawór termostacyjny INTEGRA DUO, 1 x głowica termostacyjna PRESTIGE lub TUCAN. Korpus zaworu zintegrowany z trójnikiem umożliwiając podłączenie grzałki elektrycznej do grzejnika.

Kolory z terminem realizacji 1-7 dni		Z głowicą termostacyjną PRESTIGE			Z głowicą termostacyjną TUCAN		
Nr	Kolor	Wersja prawa	Wersja lewa	Cena	Wersja prawa	Wersja lewa	Cena
02	Chrom	IDGS0202CFK/P	IDGS0202CFK/L	538 zł	IDGS10102CFK/P	IDGS10102CFK/L	561 zł
05	Grafit strukturalny	IDGS0205CFK/P	IDGS0205CFK/L	565 zł	IDGS10105CFK/P	IDGS10105CFK/L	588 zł
06	Biały	IDGS0206CFK/P	IDGS0206CFK/L	538 zł	IDGS10106CFK/P	IDGS10106CFK/L	561 zł
07	Antracyt / Grafit błyszczący	IDGS0207CFK/P	IDGS0207CFK/L	565 zł	IDGS10107CFK/P	IDGS10107CFK/L	588 zł
12	Grafit metaliczny	IDGS0212CFK/P	IDGS0212CFK/L	565 zł	IDGS10112CFK/P	IDGS10112CFK/L	588 zł
13	Czarny błyszczący	IDGS0213CFK/P	IDGS0213CFK/L	565 zł	IDGS10113CFK/P	IDGS10113CFK/L	588 zł
14	Czarny strukturalny	IDGS0214CFK/P	IDGS0214CFK/L	565 zł	IDGS10114CFK/P	IDGS10114CFK/L	588 zł
15	Ciemny grafit strukturalny	IDGS0215CFK/P	IDGS0215CFK/L	565 zł	IDGS10115CFK/P	IDGS10115CFK/L	588 zł
19	Biały strukturalny	IDGS0219CFK/P	IDGS0219CFK/L	565 zł	IDGS10119CFK/P	IDGS10119CFK/L	588 zł
21	Biały mat	IDGS0221CFK/P	IDGS0221CFK/L	565 zł	IDGS10121CFK/P	IDGS10121CFK/L	588 zł
24	Czarny mat	IDGS0224CFK/P	IDGS0224CFK/L	565 zł	IDGS10124CFK/P	IDGS10124CFK/L	588 zł
26	Czarny głęboki mat	IDGS0226CFK/P	IDGS0226CFK/L	565 zł	IDGS10126CFK/P	IDGS10126CFK/L	588 zł
Kolory z terminem realizacji 4-6 tygodni		Z głowicą termostacyjną PRESTIGE			Z głowicą termostacyjną TUCAN		
Nr	Kolor	Wersja prawa	Wersja lewa	Cena	Wersja prawa	Wersja lewa	Cena
03	Satyna	IDGS0203CFK/P	IDGS0203CFK/L	605 zł	IDGS10103CFK/P	IDGS10103CFK/L	631 zł
08	Nikiel szlifowany	IDGS0208CFK/P	IDGS0208CFK/L	605 zł	IDGS10108CFK/P	IDGS10108CFK/L	631 zł
11	Mosiądz antyczny	IDGS0211CFK/P	IDGS0211CFK/L	605 zł	IDGS10111CFK/P	IDGS10111CFK/L	631 zł
29	Mosiądz mat	IDGS0229CFK/P	IDGS0229CFK/L	605 zł	IDGS10129CFK/P	IDGS10129CFK/L	631 zł

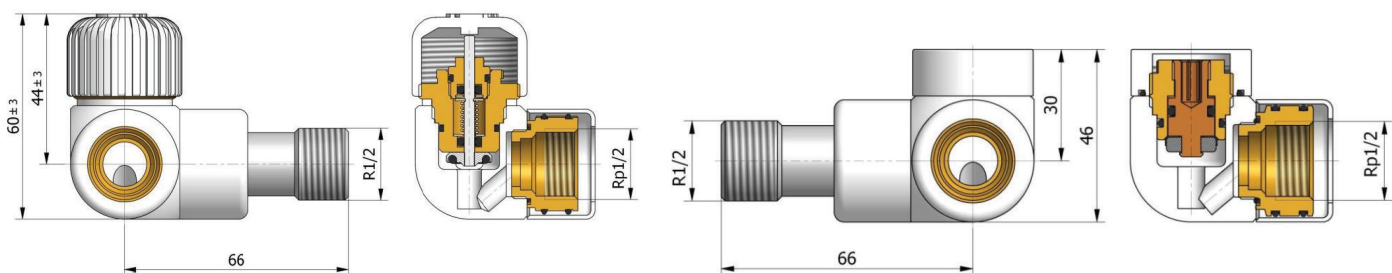
Dodatkowo jest możliwe zamówienie zestawów ze złączkami do podłączenia do instalacji. Przy zamówieniu należy na końcu numeru katalogowego dodać (PEX) lub (Cu) lub (GZ) lub (GW). Przykład: IDGS10103CFK/L(GW) dla zestawu ze złączkami GW 1/2".

Typ złączek	M22x1,5 X PEX (16x2)	M22x1,5 X Cu (15x1)	M22x1,5 X GZ 1/2"	M22x1,5 X GW 1/2"
Koniec numeru katalogowego	PEX	Cu	GZ	GW
Cena za komplet złączek:	+48 zł - kolory podstawowe (biały, chrom); +50 zł - kolory z terminem realizacji 1-7 dni; +54 zł - kolory z terminem realizacji 4-6 tygodni.		+56 zł - kolory podstawowe (biały, chrom); +72 zł - kolory z terminem realizacji 1-7 dni; +86 zł - kolory z terminem realizacji 4-6 tygodni.	

Ułatwiony montaż za pomocą klucza imbusowego (patrz w dziale Akcesoria).

# ZESTAWY EKSKLUZYWNE TERMOSTATYCZNE

## LUX I



Zestaw termostatyczny LUX I, osiowy, wersja lewa lub prawa, GW 1/2" x GZ 1/2".

**Zestaw zawiera:** 1 x zawór termostatyczny LUX I, 1 x zawór odcinający LUX I, 1 x głowica termostatyczna PRESTIGE lub TUCAN.

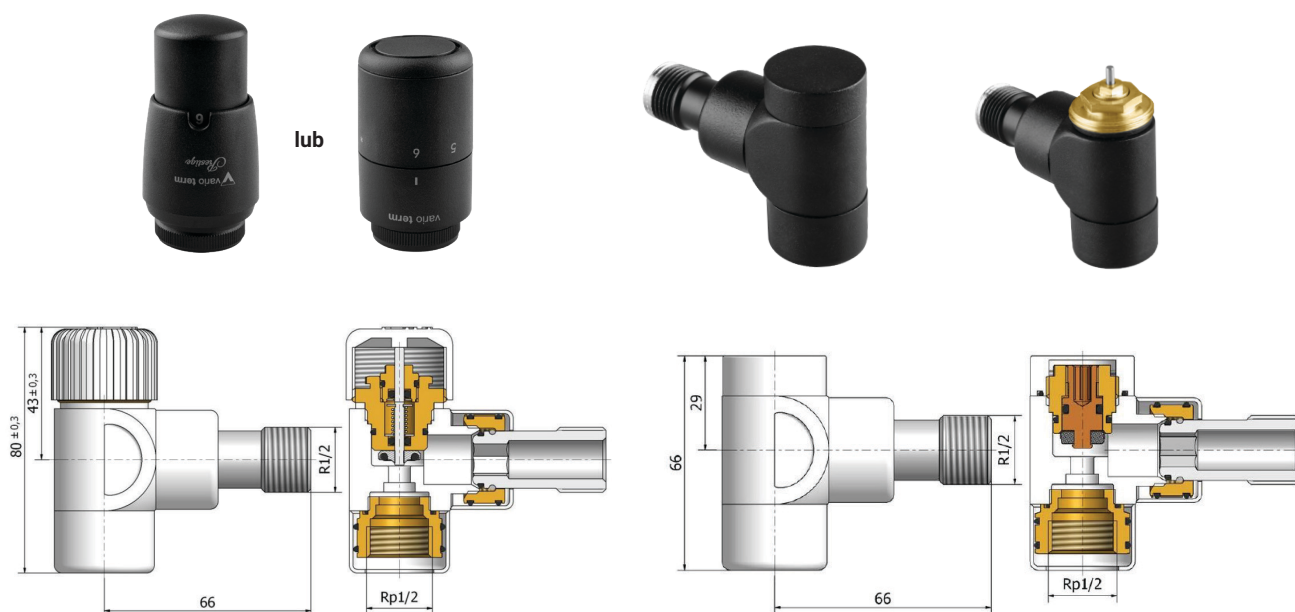
Kolory z terminem realizacji 1-7 dni		Z głowicą termostatyczną PRESTIGE			Z głowicą termostatyczną TUCAN		
Nr	Kolor	Wersja prawa	Wersja lewa	Cena	Wersja prawa	Wersja lewa	Cena
02	Chrom	LUX1GS0202CFK/P	LUX1GS0202CFK/L	550 zł	LUX1GS10102CFK/P	LUX1GS10102CFK/L	573 zł
05	Grafit strukturalny	LUX1GS0205CFK/P	LUX1GS0205CFK/L	565 zł	LUX1GS10105CFK/P	LUX1GS10105CFK/L	588 zł
06	Biały	LUX1GS0206CFK/P	LUX1GS0206CFK/L	550 zł	LUX1GS10106CFK/P	LUX1GS10106CFK/L	573 zł
07	Antracyt / Grafit błyszczący	LUX1GS0207CFK/P	LUX1GS0207CFK/L	565 zł	LUX1GS10107CFK/P	LUX1GS10107CFK/L	588 zł
12	Grafit metaliczny	LUX1GS0212CFK/P	LUX1GS0212CFK/L	565 zł	LUX1GS10112CFK/P	LUX1GS10112CFK/L	588 zł
13	Czarny błyszczący	LUX1GS0213CFK/P	LUX1GS0213CFK/L	565 zł	LUX1GS10113CFK/P	LUX1GS10113CFK/L	588 zł
14	Czarny strukturalny	LUX1GS0214CFK/P	LUX1GS0214CFK/L	565 zł	LUX1GS10114CFK/P	LUX1GS10114CFK/L	588 zł
15	Ciemny grafit strukturalny	LUX1GS0215CFK/P	LUX1GS0215CFK/L	565 zł	LUX1GS10115CFK/P	LUX1GS10115CFK/L	588 zł
19	Biały strukturalny	LUX1GS0219CFK/P	LUX1GS0219CFK/L	565 zł	LUX1GS10119CFK/P	LUX1GS10119CFK/L	588 zł
21	Biały mat	LUX1GS0221CFK/P	LUX1GS0221CFK/L	565 zł	LUX1GS10121CFK/P	LUX1GS10121CFK/L	588 zł
24	Czarny mat	LUX1GS0224CFK/P	LUX1GS0224CFK/L	565 zł	LUX1GS10124CFK/P	LUX1GS10124CFK/L	588 zł
26	Czarny głęboki mat	LUX1GS0226CFK/P	LUX1GS0226CFK/L	565 zł	LUX1GS10126CFK/P	LUX1GS10126CFK/L	588 zł
Kolory z terminem realizacji 4-6 tygodni		Z głowicą termostatyczną PRESTIGE			Z głowicą termostatyczną TUCAN		
Nr	Kolor	Wersja prawa	Wersja lewa	Cena	Wersja prawa	Wersja lewa	Cena
03	Satyna	LUX1GS0203CFK/P	LUX1GS0203CFK/L	605 zł	LUX1GS10103CFK/P	LUX1GS10103CFK/L	631 zł
08	Nikiel szlifowany	LUX1GS0208CFK/P	LUX1GS0208CFK/L	605 zł	LUX1GS10108CFK/P	LUX1GS10108CFK/L	631 zł
11	Mosiądz antyczny	LUX1GS0211CFK/P	LUX1GS0211CFK/L	605 zł	LUX1GS10111CFK/P	LUX1GS10111CFK/L	631 zł
29	Mosiądz mat	LUX1GS0229CFK/P	LUX1GS0229CFK/L	605 zł	LUX1GS10129CFK/P	LUX1GS10129CFK/L	631 zł

Dodatkowo jest możliwe zamówienie zestawów ze złączkami do podłączenia do instalacji.

Złączki stanowią integralny element zaworu (przy zamówieniu należy na końcu nr kat. dodać (PEX) lub (Cu).

Przykład: LUX1GS0221C/L(Cu).

## LUX II



Zestaw termostacyjny LUX II, wersja kątowa, GW 1/2" x GZ 1/2".

**Zestaw zawiera:** 1 x zawór termostacyjny LUX II, 1 x zawór odcinający LUX II, 1 x głowica termostacyjna PRESTIGE lub TUCAN.

Kolory z terminem realizacji 1-7 dni

Nr	Kolor	Z głowicą termostacyjną PRESTIGE	Cena	Z głowicą termostacyjną TUCAN	Cena
02	Chrom	LUX2GS0202CFK	496 zł	LUX2GS10102CFK	519 zł
05	Grafit strukturalny	LUX2GS0205CFK	523 zł	LUX2GS10105CFK	546 zł
06	Biały	LUX2GS0206CFK	496 zł	LUX2GS10106CFK	519 zł
07	Antracyt / Grafit błyszczący	LUX2GS0207CFK	523 zł	LUX2GS10107CFK	546 zł
12	Grafit metaliczny	LUX2GS0212CFK	523 zł	LUX2GS10112CFK	546 zł
13	Czarny błyszczący	LUX2GS0213CFK	523 zł	LUX2GS10113CFK	546 zł
14	Czarny strukturalny	LUX2GS0214CFK	523 zł	LUX2GS10114CFK	546 zł
15	Ciemny grafit strukturalny	LUX2GS0215CFK	523 zł	LUX2GS10115CFK	546 zł
19	Biały strukturalny	LUX2GS0219CFK	523 zł	LUX2GS10119CFK	546 zł
21	Biały mat	LUX2GS0221CFK	523 zł	LUX2GS10121CFK	546 zł
24	Czarny mat	LUX2GS0224CFK	523 zł	LUX2GS10124CFK	546 zł
26	Czarny głęboki mat	LUX2GS0226CFK	523 zł	LUX2GS10126CFK	546 zł

Kolory z terminem realizacji 4-6 tygodni

Nr	Kolor	Z głowicą termostacyjną PRESTIGE	Cena	Z głowicą termostacyjną TUCAN	Cena
03	Satyna	LUX2GS0203CFK	565 zł	LUX2GS10103CFK	591 zł
08	Nikiel szlifowany	LUX2GS0208CFK	565 zł	LUX2GS10108CFK	591 zł
11	Mosiądz antyczny	LUX2GS0211CFK	565 zł	LUX2GS10111CFK	591 zł
29	Mosiądz mat	LUX2GS0229CFK	565 zł	LUX2GS10129CFK	591 zł

Dodatkowo jest możliwe zamówienie zestawów ze złączkami do podłączenia do instalacji.

Złączki stanowią integralny element zaworu (przy zamówieniu należy na końcu nr kat. dodać (PEX) lub (Cu).

Przykład: LUX2GS0219CFK(PEX).

# ZESTAWY EKSKLUZYWNE TERMOSTATYCZNE

## QUATTRO



Zestaw termostatyczny QUATTRO, osiowy, wersja lewa lub prawa, GW 1/2" x GZ 1/2".

**Zestaw zawiera:** 1 x zawór termostatyczny QUATTRO, 1 x zawór odcinający QUATTRO, 1 x głowica termostatyczna PRESTIGE lub TUCAN.

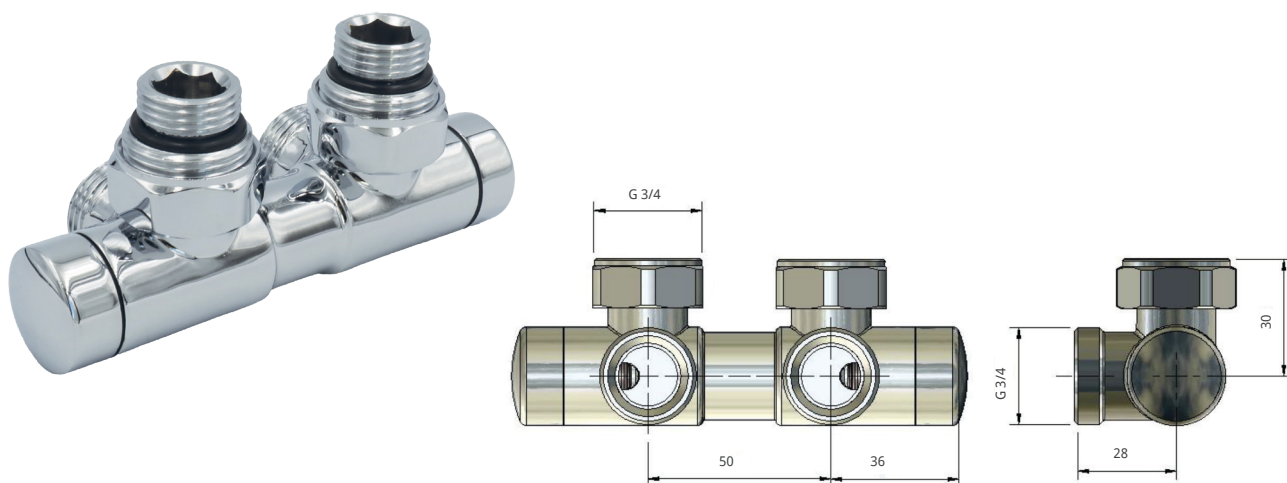
Kolory z terminem realizacji 1-7 dni		Z głowicą termostatyczną PRESTIGE			Z głowicą termostatyczną TUCAN		
Nr	Kolor	Wersja prawa	Wersja lewa	Cena	Wersja prawa	Wersja lewa	Cena
02	Chrom	QGS0202CFK/P	QGS0202CFK/L	565 zł	QGS10102CFK/P	QGS10102CFK/L	588 zł
05	Grafit strukturalny	QGS0205CFK/P	QGS0205CFK/L	593 zł	QGS10105CFK/P	QGS10105CFK/L	616 zł
06	Biały	QGS0206CFK/P	QGS0206CFK/L	565 zł	QGS10106CFK/P	QGS10106CFK/L	588 zł
07	Antracyt / Grafit błyszczący	QGS0207CFK/P	QGS0207CFK/L	593 zł	QGS10107CFK/P	QGS10107CFK/L	616 zł
12	Grafit metaliczny	QGS0212CFK/P	QGS0212CFK/L	593 zł	QGS10112CFK/P	QGS10112CFK/L	616 zł
13	Czarny błyszczący	QGS0213CFK/P	QGS0213CFK/L	593 zł	QGS10113CFK/P	QGS10113CFK/L	616 zł
14	Czarny strukturalny	QGS0214CFK/P	QGS0214CFK/L	593 zł	QGS10114CFK/P	QGS10114CFK/L	616 zł
15	Ciemny grafit strukturalny	QGS0215CFK/P	QGS0215CFK/L	593 zł	QGS10115CFK/P	QGS10115CFK/L	616 zł
19	Biały strukturalny	QGS0219CFK/P	QGS0219CFK/L	593 zł	QGS10119CFK/P	QGS10119CFK/L	616 zł
21	Biały mat	QGS0221CFK/P	QGS0221CFK/L	593 zł	QGS10121CFK/P	QGS10121CFK/L	616 zł
24	Czarny mat	QGS0224CFK/P	QGS0224CFK/L	593 zł	QGS10124CFK/P	QGS10124CFK/L	616 zł
26	Czarny głęboki mat	QGS0226CFK/P	QGS0226CFK/L	593 zł	QGS10126CFK/P	QGS10126CFK/L	616 zł
Kolory z terminem realizacji 4-6 tygodni		Z głowicą termostatyczną PRESTIGE			Z głowicą termostatyczną TUCAN		
Nr	Kolor	Wersja prawa	Wersja lewa	Cena	Wersja prawa	Wersja lewa	Cena
03	Satyna	QGS0203CFK/P	QGS0203CFK/L	634 zł	QGS10103CFK/P	QGS10103CFK/L	659 zł
08	Nikiel szlifowany	QGS0208CFK/P	QGS0208CFK/L	634 zł	QGS10108CFK/P	QGS10108CFK/L	659 zł
11	Mosiądz antyczny	QGS0211CFK/P	QGS0211CFK/L	634 zł	QGS10111CFK/P	QGS10111CFK/L	659 zł
29	Mosiądz mat	QGS0229CFK/P	QGS0229CFK/L	634 zł	QGS10129CFK/P	QGS10129CFK/L	659 zł

Dodatkowo jest możliwe zamówienie zestawów ze złączkami do podłączenia do instalacji.

Złączki stanowią integralny element zaworu (przy zamówieniu należy na końcu nr kat. dodać (PEX) lub (Cu).

Przykład: QGS0229CFK/P(PEX).

## TWINS



Zestaw odcinający TWINS, GZ 3/4" x GW 3/4", wersja kątowa lub prosta, rozstaw podłączenia 50 mm.

**Zestaw zawiera:** 1 x zawór odcinający TWINS, 2 x nypły redukcyjne 3/4" x 1/2".

Kolory z terminem realizacji 1-7 dni

Nr	Kolor	Wersja kątowa	Wersja prosta	Cena
02	Chrom	000M874A002	000M882A002	304 zł
05	Grafit strukturalny	000M874A005	000M882A005	331 zł
06	Biały	000M874A006	000M882A006	304 zł
07	Antracyt / Grafit błyszczący	000M874A007	000M882A007	331 zł
12	Grafit metaliczny	000M874A012	000M882A012	331 zł
13	Czarny błyszczący	000M874A013	000M882A013	331 zł
14	Czarny strukturalny	000M874A014	000M882A014	331 zł
15	Ciemny grafit strukturalny	000M874A015	000M882A015	331 zł
19	Biały strukturalny	000M874A019	000M882A019	331 zł
21	Biały mat	000M874A021	000M882A021	331 zł
24	Czarny mat	000M874A024	000M882A024	331 zł
26	Czarny głęboki mat	000M874A026	000M882A026	331 zł




Kolory z terminem realizacji 4-6 tygodni

Nr	Kolor	Wersja kątowa	Wersja prosta	Cena
03	Satyna	000M874A003	000M882A003	371 zł
08	Nikiel szlifowany	000M874A008	000M882A008	371 zł
11	Mosiądz antyczny	000M874A011	000M882A011	371 zł
29	Mosiądz mat	000M874A029	000M882A029	371 zł

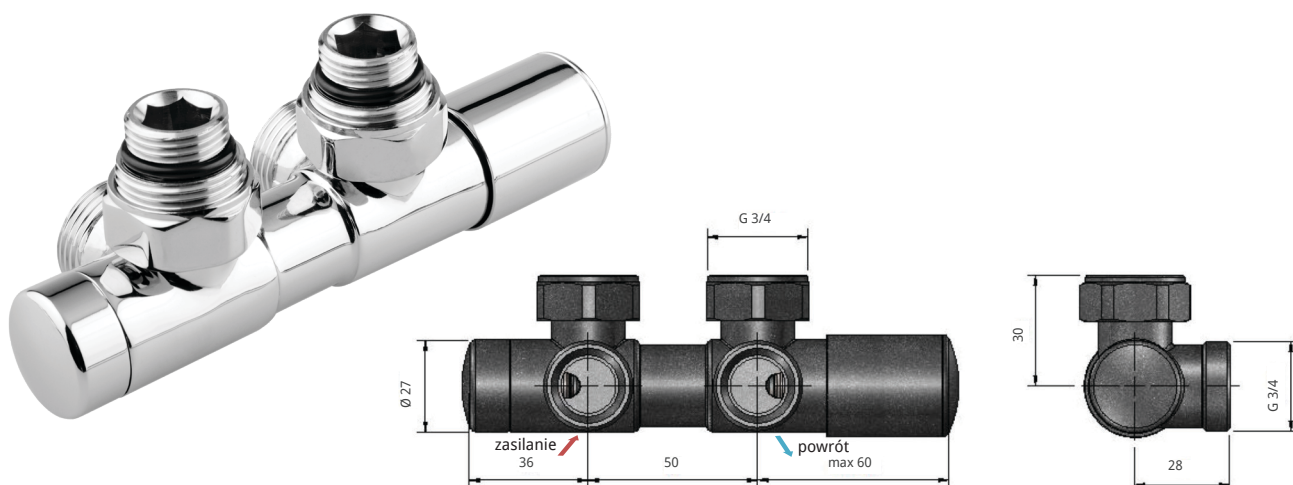
Dodatkowo jest możliwe zamówienie zestawów ze złączkami do podłączenia do instalacji.

Przy zamówieniu należy na końcu numeru katalogowego dodać (PEX) lub (Cu) lub (GZ).

Przykład: 000M874A024(Cu).

Typ złączek	GW 3/4" x PEX (16x2)	GW 3/4" x Cu (15x1)	GW 3/4" x GZ 1/2"
Koniec numeru katalogowego	PEX 	Cu 	GZ 
Cena za komplet złączek:	+48 zł - kolory podstawowe (biały, chrom); +50 zł - kolory z terminem realizacji 1-7 dni; +54 zł - kolory z terminem realizacji 4-6 tygodni.		+36 zł - kolory podstawowe (biały, chrom); +50 zł - kolory z terminem realizacji 1-7 dni; +54 zł - kolory z terminem realizacji 4-6 tygodni.

## TWINS



Zestaw regulacyjny TWINS, wersja kątowa prawa lub lewa, lub wersja prosta, GZ 3/4" x GW 3/4", rozstaw podłączenia 50 mm.

**Zestaw zawiera:** 1 x zawór regulacyjny TWINS, 2 x nypły redukcyjne 3/4" x 1/2".

Prawidłowy montaż zaworów TWINS: odpływ jest po stronie pokrętki regulacyjnego.

Kolory z terminem realizacji 1-7 dni

Nr	Kolor	Wersja kątowa lewa	Wersja kątowa prawa	Wersja prosta	Cena
02	Chrom	000M873A002/L	000M873A002/P	000M881A002	359 zł
05	Grafit strukturalny	000M873A005/L	000M873A005/P	000M881A005	389 zł
06	Biały	000M873A006/L	000M873A006/P	000M881A006	359 zł
07	Antracyt / Grafit błyszczący	000M873A007/L	000M873A007/P	000M881A007	389 zł
12	Grafit metaliczny	000M873A012/L	000M873A012/P	000M881A012	389 zł
13	Czarny błyszczący	000M873A013/L	000M873A013/P	000M881A013	389 zł
14	Czarny strukturalny	000M873A014/L	000M873A014/P	000M881A014	389 zł
15	Ciemny grafit strukturalny	000M873A015/L	000M873A015/P	000M881A015	389 zł
19	Biały strukturalny	000M873A019/L	000M873A019/P	000M881A019	389 zł
21	Biały mat	000M873A021/L	000M873A021/P	000M881A021	389 zł
24	Czarny mat	000M873A024/L	000M873A024/P	000M881A024	389 zł
26	Czarny głęboki mat	000M873A026/L	000M873A026/P	000M881A026	389 zł

Kolory z terminem realizacji 4-6 tygodni

Nr	Kolor	Wersja kątowa lewa	Wersja kątowa prawa	Wersja prosta	Cena
03	Satyna	000M873A003/L	000M873A003/P	000M881A003	426 zł
08	Nikiel szlifowany	000M873A008/L	000M873A008/P	000M881A008	426 zł
11	Mosiądz antyczny	000M873A011/L	000M873A011/P	000M881A011	426 zł
29	Mosiądz mat	000M873A029/L	000M873A029/P	000M881A029	426 zł

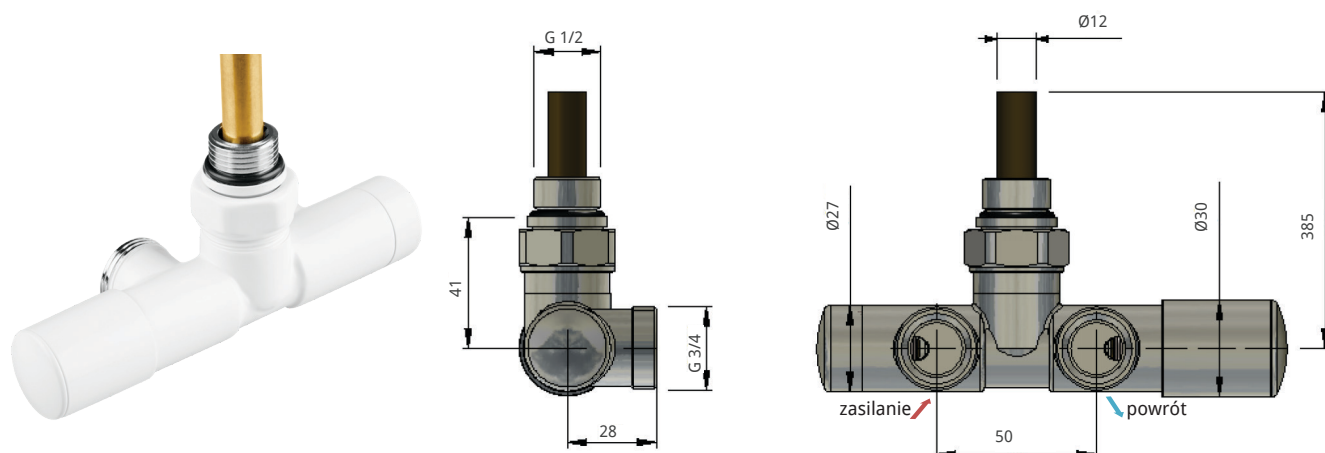
Dodatkowo jest możliwe zamówienie zestawów ze złączkami do podłączenia do instalacji.

Przy zamówieniu należy na końcu numeru katalogowego dodać (PEX) lub (Cu) lub (GZ).

Przykład: 000M873A009/L(PEX).

Typ złączek	GW 3/4" x PEX (16x2)	GW 3/4" x Cu (15x1)	GW 3/4" x GZ 1/2"
Koniec numeru katalogowego	PEX	Cu	GZ
Cena za komplet złączek:	+48 zł - kolory podstawowe (biały, chrom); +50 zł - kolory z terminem realizacji 1-7 dni; +54 zł - kolory z terminem realizacji 4-6 tygodni.		+36 zł - kolory podstawowe (biały, chrom); +50 zł - kolory z terminem realizacji 1-7 dni; +54 zł - kolory z terminem realizacji 4-6 tygodni.

## UNICO



Zestaw regulacyjny UNICO, wersja lewa lub prawa, GZ ½" / GZ ¾" x GZ ¾", rozstaw podłączenia 50 mm. Istnieje możliwość podłączenia grzałki elektrycznej w drugim pionie grzejnika.

**Zestaw zawiera:** 1 x przyłącze regulacyjne UNICO, 1 x rurka zanurzeniowa, 1 x złączka montażowa.

Prawidłowy montaż zaworów UNICO: odpływ jest po stronie pokrętła regulacyjnego.

Kolory z terminem realizacji **1-7 dni**

Nr	Kolor	Wersja lewa	Wersja prawa	Cena
02	Chrom	000M875A002/L	000M875A002/P	360 zł
05	Grafit strukturalny	000M875A005/L	000M875A005/P	385 zł
06	Biały	000M875A006/L	000M875A006/P	360 zł
07	Antracyt / Grafit błyszczący	000M875A007/L	000M875A007/P	385 zł
12	Grafit metaliczny	000M875A012/L	000M875A012/P	385 zł
13	Czarny błyszczący	000M875A013/L	000M875A013/P	385 zł
14	Czarny strukturalny	000M875A014/L	000M875A014/P	385 zł
15	Ciemny grafit strukturalny	000M875A015/L	000M875A015/P	385 zł
19	Biały strukturalny	000M875A019/L	000M875A019/P	385 zł
21	Biały mat	000M875A021/L	000M875A021/P	385 zł
24	Czarny mat	000M875A024/L	000M875A024/P	385 zł
26	Czarny głęboki mat	000M875A026/L	000M875A026/P	385 zł

Kolory z terminem realizacji **4-6 tygodni**

Nr	Kolor	Wersja lewa	Wersja prawa	Cena
03	Satyna	000M875A003/L	000M875A003/P	426 zł
08	Nikiel szlifowany	000M875A008/L	000M875A008/P	426 zł
11	Mosiądz antyczny	000M875A011/L	000M875A011/P	426 zł
29	Mosiądz mat	000M875A029/L	000M875A029/P	426 zł

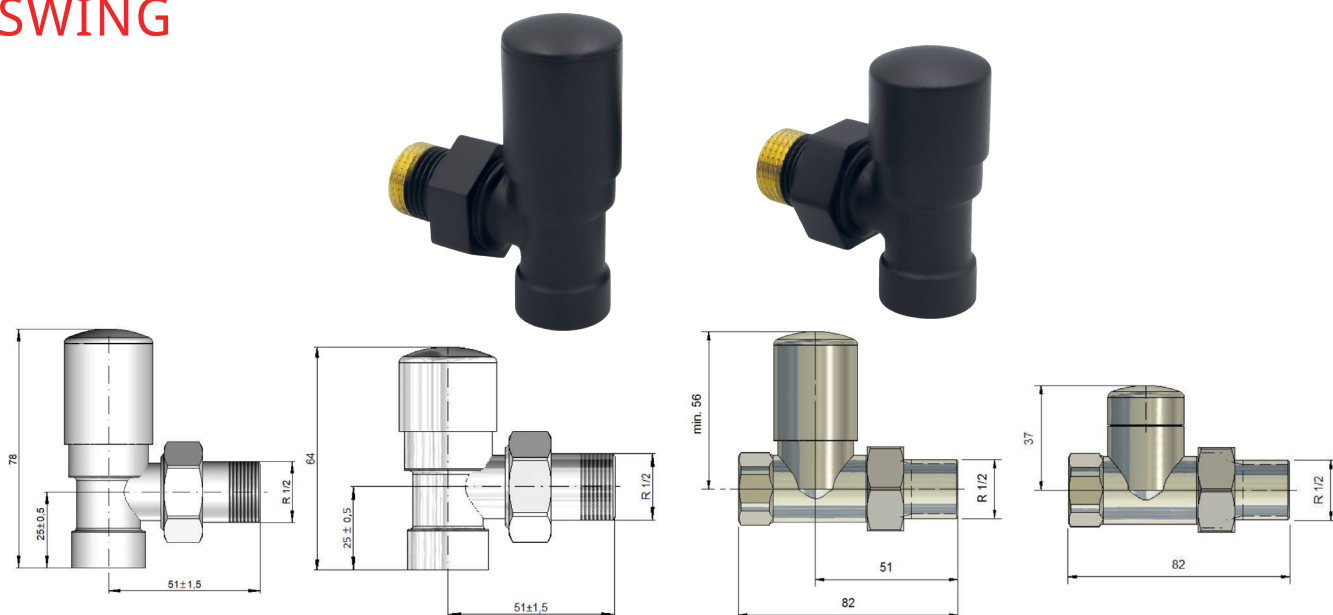
Dodatkowo jest możliwe zamówienie zestawów ze złączkami do podłączenia do instalacji.

Przy zamówieniu należy na końcu numeru katalogowego dodać (PEX) lub (Cu) lub (GZ).

Przykład: 000M875A015/L(PEX).

Typ złączek	GW ¾" x PEX (16x2)	GW ¾" x Cu (15x1)	GW ¾" x GZ ½"
Koniec numeru katalogowego	PEX	Cu	GZ
Cena za komplet złączek:	+48 zł - kolory podstawowe (biały, chrom); +50 zł - kolory z terminem realizacji 1-7 dni; +54 zł - kolory z terminem realizacji 4-6 tygodni.		+36 zł - kolory podstawowe (biały, chrom); +50 zł - kolory z terminem realizacji 1-7 dni; +54 zł - kolory z terminem realizacji 4-6 tygodni.

## SWING



Zestaw regulacyjny SWING, wersja kątowa lub prosta, GW ½" x GZ ½".

**Zestaw zawiera:** 1 x zawór regulacyjny SWING, 1 x zawór odcinający SWING.

Kolory z terminem realizacji **1-7 dni**

Nr	Kolor	Wersja kątowa	Wersja prosta	Cena
02	Chrom	ZIS02/FK	ZIS02/FP	179 zł
05	Grafit strukturalny	ZIS05/FK	ZIS05/FP	220 zł
06	Biały	ZIS06/FK	ZIS06/FP	179 zł
07	Antracyt / Grafit błyszczący	ZIS07/FK	ZIS07/FP	220 zł
12	Grafit metaliczny	ZIS12/FK	ZIS12/FP	220 zł
13	Czarny błyszczący	ZIS13/FK	ZIS13/FP	220 zł
14	Czarny strukturalny	ZIS14/FK	ZIS14/FP	220 zł
15	Ciemny grafit strukturalny	ZIS15/FK	ZIS15/FP	220 zł
19	Biały strukturalny	ZIS19/FK	ZIS19/FP	220 zł
21	Biały mat	ZIS21/FK	ZIS21/FP	220 zł
24	Czarny mat	ZIS24/FK	ZIS24/FP	220 zł
26	Czarny głęboki mat	ZIS26/FK	ZIS26/FP	220 zł



Kolory z terminem realizacji **4-6 tygodni**

Nr	Kolor	Wersja kątowa	Wersja prosta	Cena
03	Satyna	ZIS03/FK	ZIS03/FP	276 zł
08	Nikiel szlifowany	ZIS08/FK	ZIS08/FP	276 zł
11	Mosiądz antyczny	ZIS11/FK	ZIS11/FP	276 zł
29	Mosiądz mat	ZIS29/FK	ZIS29/FP	276 zł

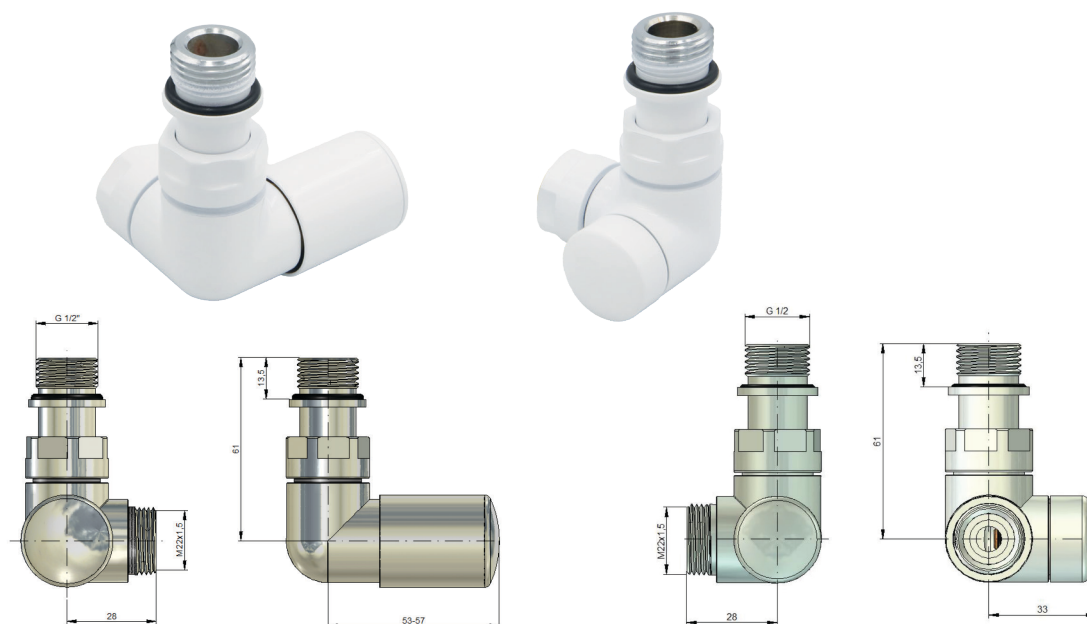
Dodatkowo jest możliwe zamówienie zestawów ze złączkami do podłączenia do instalacji.

Przy zamówieniu należy na końcu numeru katalogowego dodać (PEX) lub (Cu).

Przykład: ZIS11/FK(Cu).

Typ złączek	GZ ½" x PEX (16x2)	GZ ½" x Cu (15x1)
Koniec numeru katalogowego	PEX 	Cu 
Cena za komplet złączek:	+58 zł - kolory podstawowe (biały, chrom); +72 zł - kolory z terminem realizacji 1-7 dni; +86 zł - kolory z terminem realizacji 4-6 tygodni.	+58 zł - kolory podstawowe (biały, chrom); +72 zł - kolory z terminem realizacji 1-7 dni; +86 zł - kolory z terminem realizacji 4-6 tygodni.

## VISION



Zestaw regulacyjny VISION, osiowy, wersja lewa lub prawa, GZ 1/2" / M22x1,5 GZ.

**Zestaw zawiera:** 1 x zawór regulacyjny VISION, 1 x zawór odcinający VISION.

Kolory z terminem realizacji 1-7 dni

Nr	Kolor	Wersja prawa	Wersja lewa	Cena
02	Chrom	VIR02CFK/P	VIR02CFK/L	268 zł
05	Grafit strukturalny	VIR05CFK/P	VIR05CFK/L	295 zł
06	Biały	VIR06CFK/P	VIR06CFK/L	268 zł
07	Antracyt / Grafit błyszczący	VIR07CFK/P	VIR07CFK/L	295 zł
12	Grafit metaliczny	VIR12CFK/P	VIR12CFK/L	295 zł
13	Czarny błyszczący	VIR13CFK/P	VIR13CFK/L	295 zł
14	Czarny strukturalny	VIR14CFK/P	VIR14CFK/L	295 zł
15	Ciemny grafit strukturalny	VIR15CFK/P	VIR15CFK/L	295 zł
19	Biały strukturalny	VIR19CFK/P	VIR19CFK/L	295 zł
21	Biały mat	VIR21CFK/P	VIR21CFK/L	295 zł
24	Czarny mat	VIR24CFK/P	VIR24CFK/L	295 zł
26	Czarny głęboki mat	VIR26CFK/P	VIR26CFK/L	295 zł

Kolory z terminem realizacji 4-6 tygodni

Nr	Kolor	Wersja prawa	Wersja lewa	Cena
03	Satyna	VIR03CFK/P	VIR03CFK/L	337 zł
08	Nikiel szlifowany	VIR08CFK/P	VIR08CFK/L	337 zł
11	Mosiądz antyczny	VIR11CFK/P	VIR11CFK/L	337 zł
29	Mosiądz mat	VIR29CFK/P	VIR29CFK/L	337 zł

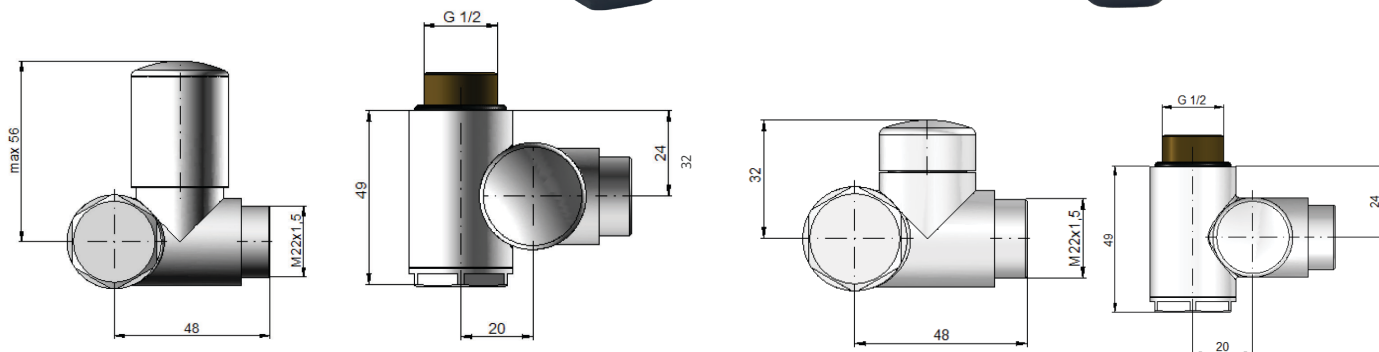
Dodatkowo jest możliwe zamówienie zestawów ze złączkami do podłączenia do instalacji.

Przy zamówieniu należy na końcu numeru katalogowego dodać (PEX) lub (Cu) lub (GZ) lub (GW).

Przykład: VIR19L(PEX).

Typ złączek	M22x1,5 X PEX (16x2)	M22x1,5 X Cu (15x1)	M22x1,5 X GZ 1/2"	M22x1,5 X GW 1/2"
Koniec numeru katalogowego	PEX	Cu	GZ	GW
Cena za komplet złączek:	+48 zł - kolory podstawowe (biały, chrom); +50 zł - kolory z terminem realizacji 1-7 dni; +54 zł - kolory z terminem realizacji 4-6 tygodni.		+56 zł - kolory podstawowe (biały, chrom); +72 zł - kolory z terminem realizacji 1-7 dni; +86 zł - kolory z terminem realizacji 4-6 tygodni.	

# INTEGRA



Zestaw regulacyjny INTEGRA, wersja lewa lub prawa, GZ 1/2" / M22x1,5 GZ.

**Zestaw zawiera:** 1 x zawór regulacyjny INTEGRA, 1 x zawór odcinający INTEGRA.

Korpus zaworu zintegrowany z trójnikiem umożliwiając podłączenie grzałki elektrycznej do grzejnika.

Kolory z terminem realizacji 1-7 dni

Nr	Kolor	Wersja lewa	Wersja prawa	Cena
02	Chrom	IR02CFK/L	IR02CFK/P	371 zł
05	Grafit strukturalny	IR05CFK/L	IR05CFK/P	428 zł
06	Biały	IR06CFK/L	IR06CFK/P	371 zł
07	Antracyt / Grafit błyszczący	IR07CFK/L	IR07CFK/P	428 zł
12	Grafit metaliczny	IR12CFK/L	IR12CFK/P	428 zł
13	Czarny błyszczący	IR13CFK/L	IR13CFK/P	428 zł
14	Czarny strukturalny	IR14CFK/L	IR14CFK/P	428 zł
15	Ciemny grafit strukturalny	IR15CFK/L	IR15CFK/P	428 zł
19	Biały strukturalny	IR19CFK/L	IR19CFK/P	428 zł
21	Biały mat	IR21CFK/L	IR21CFK/P	428 zł
24	Czarny mat	IR24CFK/L	IR24CFK/P	428 zł
26	Czarny głęboki mat	IR26CFK/L	IR26CFK/P	428 zł

Kolory z terminem realizacji 4-6 tygodni

Nr	Kolor	Wersja lewa	Wersja prawa	Cena
03	Satyna	IR03CFK/L	IR03CFK/P	501 zł
08	Nikiel szlifowany	IR08CFK/L	IR08CFK/P	501 zł
11	Mosiądz antyczny	IR11CFK/L	IR11CFK/P	501 zł
29	Mosiądz mat	IR29CFK/L	IR29CFK/P	501 zł

Dodatkowo jest możliwe zamówienie zestawów ze złączkami do podłączenia do instalacji.

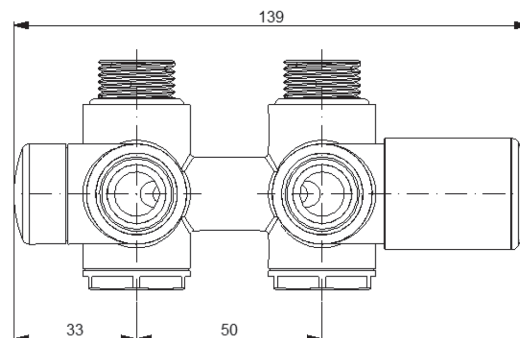
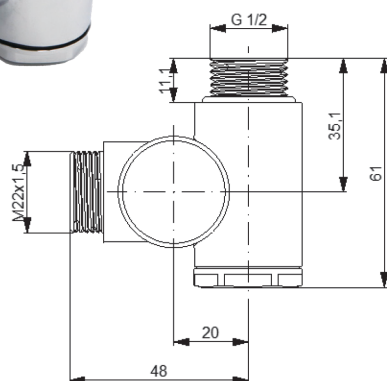
Przy zamówieniu należy na końcu numeru katalogowego dodać (PEX) lub (Cu) lub (GZ) lub (GW).

Przykład: IR24CFK/L(PEX).

Typ złączek	M22x1,5 X PEX (16x2)	M22x1,5 X Cu (15x1)	M22x1,5 X GZ 1/2"	M22x1,5 X GW 1/2"
Koniec numeru katalogowego	PEX	Cu	GZ	GW
Cena za komplet złączek:	+48 zł - kolory podstawowe (biały, chrom); +50 zł - kolory z terminem realizacji 1-7 dni; +54 zł - kolory z terminem realizacji 4-6 tygodni.		+56 zł - kolory podstawowe (biały, chrom); +72 zł - kolory z terminem realizacji 1-7 dni; +86 zł - kolory z terminem realizacji 4-6 tygodni.	

## INTEGRA DUO

Nowość



Zestaw regulacyjny INTEGRA DUO, wersja lewa lub prawa, GZ 1/2" / M22x1,5 GZ.

**Zestaw zawiera:** 1 x zawór regulacyjny INTEGRA DUO.

Korpus zaworu zintegrowany z trójnikiem umożliwiając podłączenie grzałki elektrycznej do grzejnika.

Kolory z terminem realizacji 1-7 dni

Nr	Kolor	Wersja lewa	Wersja prawa	Cena
02	Chrom	000M884A002L	000M884A002P	371 zł
05	Grafit strukturalny	000M884A005L	000M884A005P	428 zł
06	Biały	000M884A006L	000M884A006P	371 zł
07	Antracyt / Grafit błyszczący	000M884A007L	000M884A007P	428 zł
12	Grafit metaliczny	000M884A012L	000M884A012P	428 zł
13	Czarny błyszczący	000M884A013L	000M884A013P	428 zł
14	Czarny strukturalny	000M884A014L	000M884A014P	428 zł
15	Ciemny grafit strukturalny	000M884A015L	000M884A015P	428 zł
19	Biały strukturalny	000M884A019L	000M884A019P	428 zł
21	Biały mat	000M884A021L	000M884A021P	428 zł
24	Czarny mat	000M884A024L	000M884A024P	428 zł
26	Czarny głęboki mat	000M884A026L	000M884A026P	428 zł

Kolory z terminem realizacji 4-6 tygodni

Nr	Kolor	Wersja lewa	Wersja prawa	Cena
03	Satyna	000M884A003L	000M884A003P	501 zł
08	Nikiel szlifowany	000M884A008L	000M884A008P	501 zł
11	Mosiądz antyczny	000M884A011L	000M884A011P	501 zł
29	Mosiądz mat	000M884A029L	000M884A029P	501 zł

Dodatkowo jest możliwe zamówienie zestawów ze złączkami do podłączenia do instalacji.

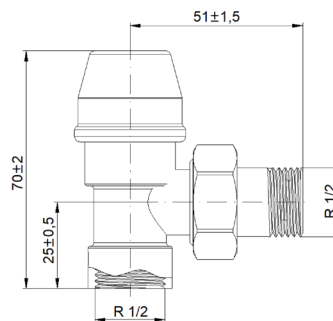
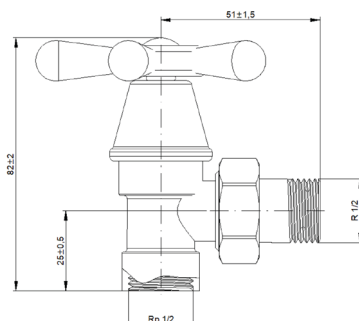
Przy zamówieniu należy na końcu numeru katalogowego dodać (PEX) lub (Cu) lub (GZ) lub (GW).

Przykład: IR24CFK/L(PEX).

Typ złączek	M22x1,5 X PEX (16x2)	M22x1,5 X Cu (15x1)	M22x1,5 X GZ 1/2"	M22x1,5 X GW 1/2"
Koniec numeru katalogowego	PEX	Cu	GZ	GW
Cena za komplet złączek:	+48 zł - kolory podstawowe (biały, chrom); +50 zł - kolory z terminem realizacji 1-7 dni; +54 zł - kolory z terminem realizacji 4-6 tygodni.		+56 zł - kolory podstawowe (biały, chrom); +72 zł - kolory z terminem realizacji 1-7 dni; +86 zł - kolory z terminem realizacji 4-6 tygodni.	

## OLD STAR

Nowość



Zestaw regulacyjny OLD STAR, wersja kątowa, GW 1/2" x GZ 1/2".

**Zestaw zawiera:** 1 x zawór regulacyjny OLD STAR, 1 x zawór odcinający OLD STAR.

Kolory z terminem realizacji **1-7 dni**

Nr	Kolor	Wersja kątowa	Cena
02	Chrom	ZIOS02/FK	333 zł
05	Grafit strukturalny	ZIOS05/FK	395 zł
06	Biały	ZIOS06/FK	333 zł
07	Antracyt / Grafit błyszczący	ZIOS07/FK	395 zł
12	Grafit metaliczny	ZIOS12/FK	395 zł
13	Czarny błyszczący	ZIOS13/FK	395 zł
14	Czarny strukturalny	ZIOS14/FK	395 zł
15	Ciemny grafit strukturalny	ZIOS15/FK	395 zł
19	Biały strukturalny	ZIOS19/FK	395 zł
21	Biały mat	ZIOS21/FK	395 zł
24	Czarny mat	ZIOS24/FK	395 zł
26	Czarny głęboki mat	ZIOS26/FK	395 zł



Kolory z terminem realizacji **4-6 tygodni**

Nr	Kolor	Wersja kątowa	Cena
03	Satyna	ZIOS03/FK	456 zł
08	Nikiel szlifowany	ZIOS08/FK	456 zł
11	Mosiądz antyczny	ZIOS11/FK	456 zł
29	Mosiądz mat	ZIOS29/FK	456 zł

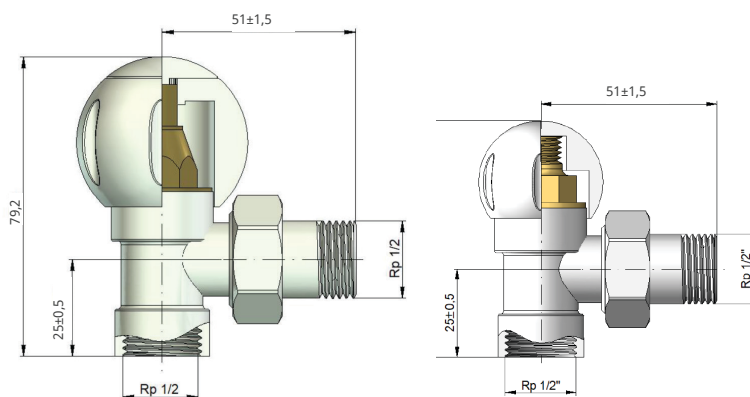
Dodatkowo jest możliwe zamówienie zestawów ze złączkami do podłączenia do instalacji.

Przy zamówieniu należy na końcu numeru katalogowego dodać (PEX) lub (Cu).

Przykład: ZIOS15/FK(Cu).

Typ złączek	GZ 1/2" x PEX (16x2)	GZ 1/2" x Cu (15x1)
Koniec numeru katalogowego	PEX 	Cu 
Cena za komplet złączek:	+58 zł - kolory podstawowe (biały, chrom); +72 zł - kolory z terminem realizacji 1-7 dni; +86 zł - kolory z terminem realizacji 4-6 tygodni.	+58 zł - kolory podstawowe (biały, chrom); +72 zł - kolory z terminem realizacji 1-7 dni; +86 zł - kolory z terminem realizacji 4-6 tygodni.

## BALL



Zestaw instalacyjny BALL, wersja kątowa, GW 1/2" x GZ 1/2". Dedykowany do grzejników Retro.

**Zestaw zawiera:** 1 x zawór regulacyjny BALL, 1 x zawór odcinający BALL.

Kolory z terminem realizacji **1-7 dni**

Nr	Kolor	Wersja kątowa	Cena
02	Chrom	ZIB02/FK	222 zł
05	Grafit strukturalny	ZIB05/FK	263 zł
06	Biały	ZIB06/FK	222 zł
07	Antracyt / Grafit błyszczący	ZIB07/FK	263 zł
12	Grafit metaliczny	ZIB12/FK	263 zł
13	Czarny błyszczący	ZIB13/FK	263 zł
14	Czarny strukturalny	ZIB14/FK	263 zł
15	Ciemny grafit strukturalny	ZIB15/FK	263 zł
19	Biały strukturalny	ZIB19/FK	263 zł
21	Biały mat	ZIB21/FK	263 zł
24	Czarny mat	ZIB24/FK	263 zł
26	Czarny głęboki mat	ZIB26/FK	263 zł



Kolory z terminem realizacji **4-6 tygodni**

Nr	Kolor	Wersja kątowa	Cena
03	Satyna	ZIB03/FK	304 zł
08	Nikiel szlifowany	ZIB08/FK	304 zł
11	Mosiądz antyczny	ZIB11/FK	304 zł
29	Mosiądz mat	ZIB11/FK	304 zł

Dodatkowo jest możliwe zamówienie zestawów ze złączkami do podłączenia do instalacji.

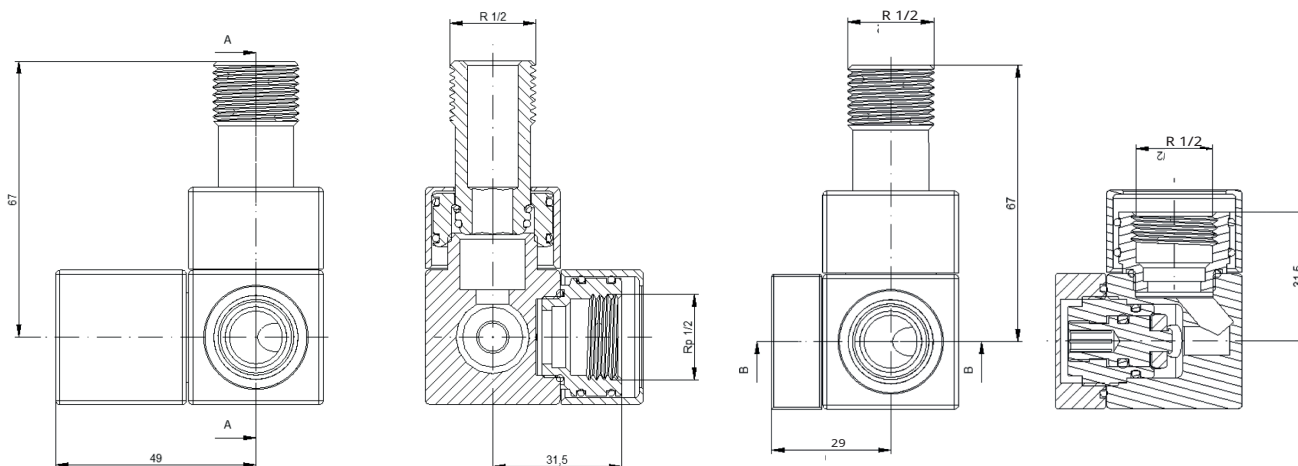
Przy zamówieniu należy na końcu numeru katalogowego dodać (PEX) lub (Cu).

Przykład: ZIB14/FK(Cu).

Typ złączek	GZ 1/2" x PEX (16x2)	GZ 1/2" x Cu (15x1)
Koniec numeru katalogowego	PEX 	Cu 
Cena za komplet złączek:	+58 zł - kolory podstawowe (biały, chrom); +72 zł - kolory z terminem realizacji 1-7 dni; +86 zł - kolory z terminem realizacji 4-6 tygodni.	+58 zł - kolory podstawowe (biały, chrom); +72 zł - kolory z terminem realizacji 1-7 dni; +86 zł - kolory z terminem realizacji 4-6 tygodni.

# QUATTRO

Nowość



Zestaw regulacyjny QUATTRO, osiowy, wersja lewa lub prawa, GW 1/2" x GZ 1/2".

**Zestaw zawiera:** 1 x zawór regulacyjny QUATTRO, 1 x zawór odcinający QUATTRO.

Kolory z terminem realizacji 1-7 dni

Nr	Kolor	Wersja prawa	Wersja lewa	Cena
02	Chrom	QR02CFK/P	QR02CFK/L	441 zł
05	Grafit strukturalny	QR05CFK/P	QR05CFK/L	456 zł
06	Biały	QR06CFK/P	QR06CFK/L	441 zł
07	Antracyt / Grafit błyszczący	QR07CFK/P	QR07CFK/L	456 zł
12	Grafit metaliczny	QR12CFK/P	QR12CFK/L	456 zł
13	Czarny błyszczący	QR13CFK/P	QR13CFK/L	456 zł
14	Czarny strukturalny	QR14CFK/P	QR14CFK/L	456 zł
15	Ciemny grafit strukturalny	QR15CFK/P	QR15CFK/L	456 zł
19	Biały strukturalny	QR19CFK/P	QR19CFK/L	456 zł
21	Biały mat	QR21CFK/P	QR21CFK/L	456 zł
24	Czarny mat	QR24CFK/P	QR24CFK/L	456 zł
26	Czarny głęboki mat	QR26CFK/P	QR26CFK/L	456 zł

Kolory z terminem realizacji 4-6 tygodni

Nr	Kolor	Wersja prawa	Wersja lewa	Cena
03	Satyna	QR03CFK/P	QR03CFK/L	495 zł
08	Nikiel szlifowany	QR08CFK/P	QR08CFK/L	495 zł
11	Mosiądz antyczny	QR11CFK/P	QR11CFK/L	495 zł
29	Mosiądz mat	QR29CFK/P	QR29CFK/L	495 zł

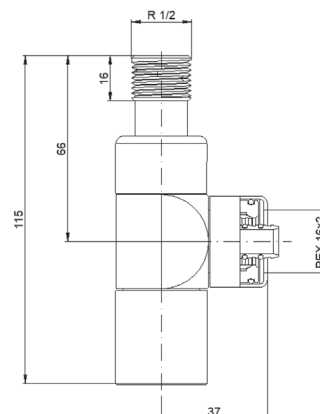
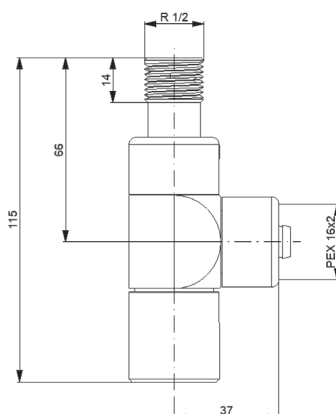
Dodatkowo jest możliwe zamówienie zestawów ze złączkami do podłączenia do instalacji.

Złączki stanowią integralny element zaworu (przy zamówieniu należy na końcu nr kat. dodać (PEX) lub (Cu).

Przykład: QR02CFK/L(PEX).

## LUX III

Nowość



Zestaw regulacyjny LUX III, wersja kątowa, GW 1/2" x GZ 1/2".

**Zestaw zawiera:** 1 x zawór regulacyjny LUX III, 1 x zawór odcinający LUX III.

Kolory z terminem realizacji 1-7 dni

Nr	Kolor	Wersja kątowa	Cena
02	Chrom	LUX3R02CFK	496 zł
05	Grafit strukturalny	LUX3R05CFK	523 zł
06	Biały	LUX3R06CFK	496 zł
07	Antracyt / Grafit błyszczący	LUX3R07CFK	523 zł
12	Grafit metaliczny	LUX3R12CFK	523 zł
13	Czarny błyszczący	LUX3R13CFK	523 zł
14	Czarny strukturalny	LUX3R14CFK	523 zł
15	Ciemny grafit strukturalny	LUX3R15CFK	523 zł
19	Biały strukturalny	LUX3R19CFK	523 zł
21	Biały mat	LUX3R21CFK	523 zł
24	Czarny mat	LUX3R24CFK	523 zł
26	Czarny głęboki mat	LUX3R26CFK	523 zł

Kolory z terminem realizacji 4-6 tygodni

Nr	Kolor	Wersja kątowa	Cena
03	Satyna	LUX3R03CFK	565 zł
08	Nikiel szlifowany	LUX3R08CFK	565 zł
11	Mosiądz antyczny	LUX3R11CFK	565 zł
29	Mosiądz mat	LUX3R29CFK	565 zł

Dodatkowo jest możliwe zamówienie zestawów ze złączkami do podłączenia do instalacji.

Złączki stanowią integralny element zaworu. Przy zamówieniu należy na końcu nr kat. dodać (PEX) lub (Cu).

Przykład: LUX3R21CFK(Cu).



Ogrzewanie podłogowe ma wiele zalet: nagrzana podłoga długo utrzymuje ciepło, podłogi w łazience szybko schną, a sposób rozkładu ciepła z takiego ogrzewania pozwala obniżyć o około 2°C temperaturę w pomieszczeniu przy zachowaniu poczucia komfortu cieplnego. Poza tym jest to ogrzewanie uznawane za najlepsze dla naszego zdrowia.

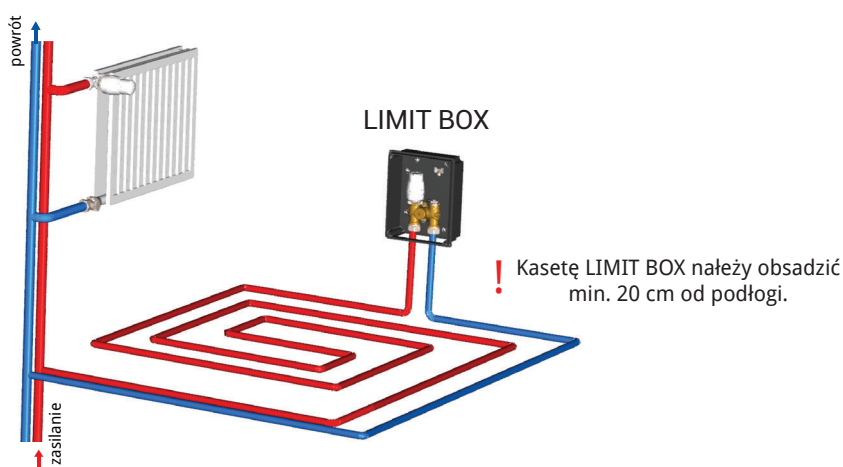
Ogrzewanie podłogowe to bardzo dobre rozwiązanie, jednak jeśli powierzchnia pomieszczeń przeznaczonych do tego typu instalacji jest niewielka, jego montaż może być nieopłacalny. Czasem użytkownicy chcą tylko „ocieplić” podłogę z zimnego materiału, np. gresu, mimo używania tradycyjnych grzejników. Warto wówczas rozważyć inną opcję: ogrzewanie zintegrowane.

## LINIA PRODUKTÓW DO OGRZEWANIA ZINTEGROWANEGO

Zasada jego działania polega na ograniczeniu temperatury wody na powrocie grzejnika i/lub w pętli ogrzewania podłogowego (max do 15m<sup>2</sup>). Zastosowanie powyższego ogranicznika spowoduje utrzymanie stałej temperatury powrotu medium grzewczego w zakresie od 10°C do 50°C, dodatkowo eliminując konieczność zabudowy zaworu mieszającego i dodatkowej pompy obiegowej.

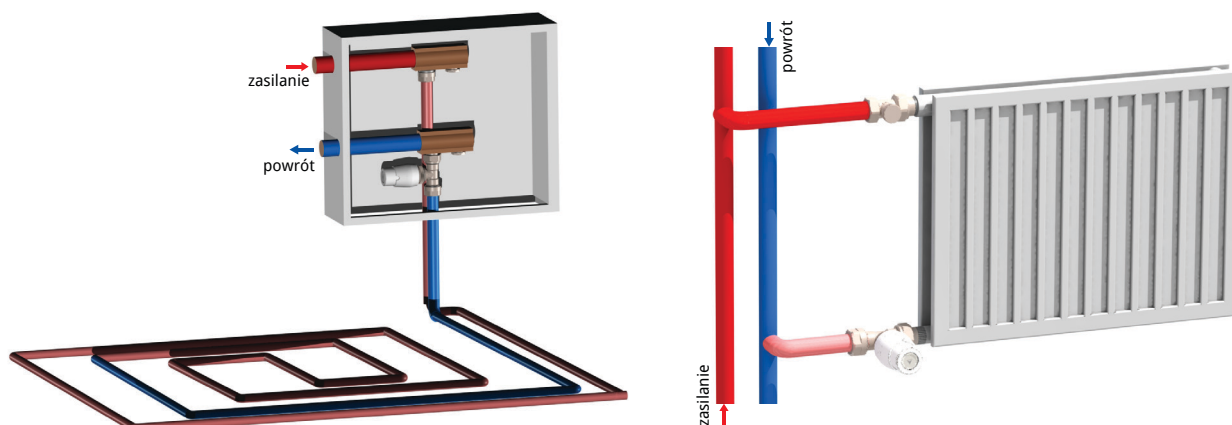
## OGRANICZENIE TEMPERATURY POWROTU. ZASADA DZIAŁANIA - PODŁĄCZENIE

OGRZEWANIE PODŁOGOWE PRZY UŻYCIU ZESTAWU LIMIT BOX.



## ZASADA DZIAŁANIA - PODŁĄCZENIA NA PRZYKŁADACH ZASTOSOWANIA

OGRANICZENIE TEMPERATURY POWROTU GRZEJNIKA



## LIMIT BOX - TYPU T



Zestaw do ogrzewania podłogowego LIMIT BOX TYPU T z wyjściem GZ 3/4" pod adaptory PEX/Cu. Został zaprojektowany do regulacji temperatury dla małych powierzchni ogrzewania podłogowego (dzięki głowicy RTL), a dzięki dodatkowej klasycznej głowicy termostatycznej sterujemy również temperaturą otoczenia.

**Zestaw zawiera:** 1 x zawór zintegrowany LIMIT BOX RTL, 1 x głowica PRESTIGE RTL, 1 x głowica PICCO, 1 x skrzynka Limit Box, 1 x kluczyk odpowietrzający, 2 x złączki PEX16x2 / GZ 3/4.

Typ	Numer katalogowy	Cena
Głowica RTL zakryta i głowica PICCO odkryta	ZKTRTL06	453 zł

## LIMIT BOX - TYPU O



Zestaw do ogrzewania podłogowego LIMIT BOX TYPU O z wyjściem GZ 3/4" pod adaptory PEX/Cu. Został zaprojektowany do regulacji temperatury dla małych powierzchni ogrzewania podłogowego. Świetnie sprawdza się podczas podłączenia nowo wykonanej instalacji ogrzewania podłogowego, ale również do istniejącej instalacji grzejnikowej.

**Zestaw zawiera:** 1 x zawór zintegrowany LIMIT BOX RTL, 1 x głowica PRESTIGE RTL, 1 x skrzynka Limit Box, 1 x kluczyk odpowietrzający, 2 x złączki PEX16x2 / GZ 3/4.

Typ	Numer katalogowy	Cena
Głowica RTL odkryta	ZKORTL06	357 zł

## LIMIT BOX - TYPU Z



Zestaw do ogrzewania podłogowego LIMIT BOX TYPU Z z wyjściem GZ 3/4" pod adaptory PEX/Cu. Został zaprojektowany do regulacji temperatury dla małych powierzchni ogrzewania podłogowego. Świetnie sprawdza się podczas podłączenia nowo wykonanej instalacji ogrzewania podłogowego, ale również do istniejącej instalacji grzejnikowej.

**Zestaw zawiera:** 1 x zawór zintegrowany LIMIT BOX RTL, 1 x głowica PRESTIGE RTL, 1 x skrzynka Limit Box, 1 x kluczyk odpowietrzający, 2 x złączki PEX16x2 / GZ 3/4.

Typ	Numer katalogowy	Cena
Głowica RTL zakryta	ZKZRTL06	324 zł

## STANDARD RTL



Zestaw do ogrzewania podłogowego STANDRAD, wersja prosta lub kątowa, z wyjściem GZ 3/4" pod adaptory PEX/Cu. Przeznaczony do ograniczania temperatury na powrocie grzejnika i/lub do regulacji temperatury dla małych powierzchni ogrzewania podłogowego.

**Zestaw zawiera:** 1 x zawór STANDARD RTL, 1 x głowica PRESTIGE RTL.

Kolor	Wersja kątowa	Wersja prosta	Cena
Nikiel	ZRTL06/K	ZRTL06/P	162 zł

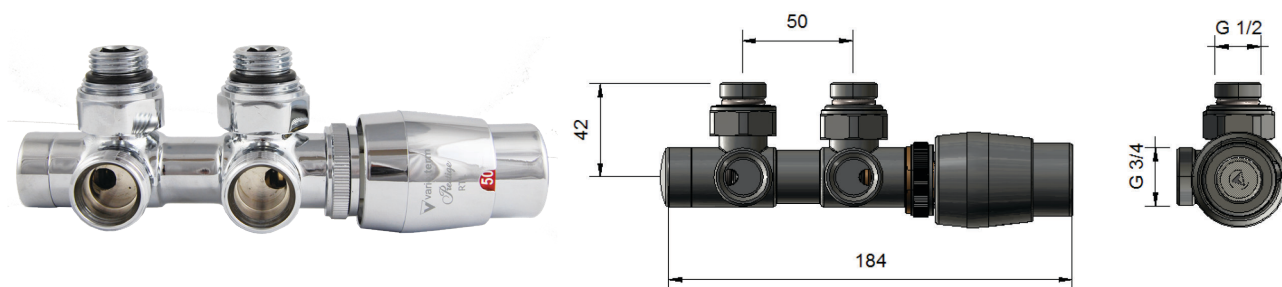
## PRESTIGE RTL



Głowica termostatyczna RTL Prestige przeznaczona jest do ogrzewania podłogowego. Jej wewnętrzny korpus wykonany jest z tworzywa sztucznego wzmocnionego włóknem szklanym, co pozwala na pracę w bardzo wysokich temperaturach (do 120°C). Zewnętrzna warstwa korpusu wykonana jest z tworzywa ABS. Głowica czujnika jest kalibrowana w zakresie 10-50°C. Jest kompatybilny tylko z zaworami Vario Term RTL.

Kolor	Numer katalogowy	Cena
Biały	000M656A006	122 zł

## TWINS RTL



Zestaw do ogrzewania podłogowego TWINS RTL, wersja lewa lub prawa, GZ 3/4" x GZ 3/4". Rozstaw podłączenia do instalacji 50 mm.




Zestaw stosuje się do ograniczenia temperatury na powrocie grzejnika lub do regulacji temperatury dla małych powierzchni ogrzewania podłogowego (do 15 m<sup>2</sup>).

**Zestaw zawiera:** 1 x przyłącze TWINS RTL, 1 x głowica PRESTIGE RTL, 2 x nypły redukcyjne.

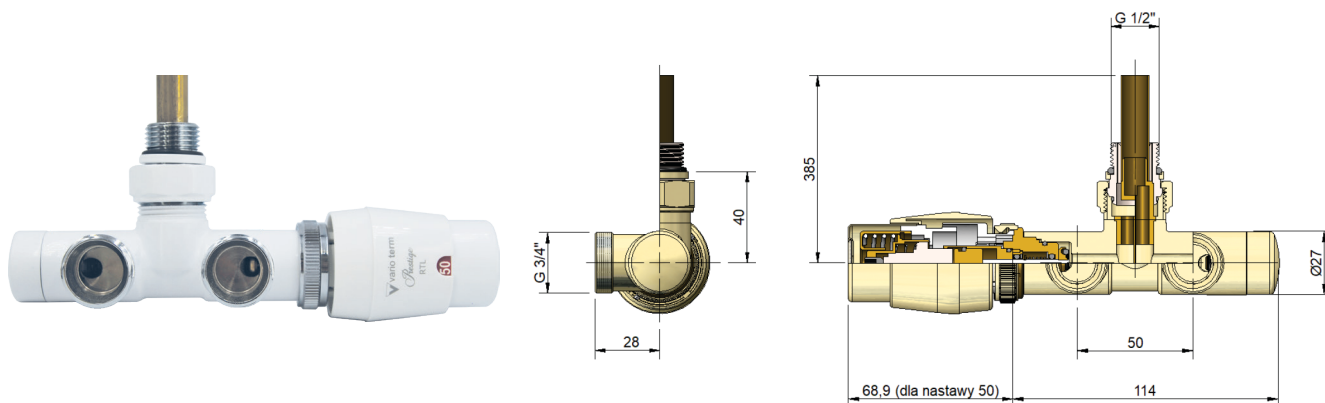
Kolory z terminem realizacji 1-7 dni		Z głowicą PRESTIGE RTL		
Nr	Kolor	Wersja prawa	Wersja lewa	Cena
02	Chrom	TRTL02/P	TRTL02/L	538 zł
05	Grafit strukturalny	TRTL05/P	TRTL05/L	565 zł
06	Biały	TRTL06/P	TRTL06/L	538 zł
07	Antracyt / Grafit błyszczący	TRTL07/P	TRTL07/L	565 zł
12	Grafit metaliczny	TRTL12/P	TRTL12/L	565 zł
13	Czarny błyszczący	TRTL13/P	TRTL13/L	565 zł
14	Czarny strukturalny	TRTL14/P	TRTL14/L	565 zł
15	Ciemny grafit strukturalny	TRTL15/P	TRTL15/L	565 zł
19	Biały strukturalny	TRTL19/P	TRTL19/L	565 zł
21	Biały mat	TRTL21/P	TRTL21/L	565 zł
24	Czarny mat	TRTL24/P	TRTL24/L	565 zł
26	Czarny głęboki mat	TRTL26/P	TRTL26/L	565 zł
Kolory z terminem realizacji 4-6 tygodni		Z głowicą PRESTIGE RTL		
Nr	Kolor	Wersja prawa	Wersja lewa	Cena
03	Satyna	TRTL03/P	TRTL03/L	605 zł
08	Nikiel szlifowany	TRTL08/P	TRTL08/L	605 zł
11	Mosiądz antyczny	TRTL11/P	TRTL11/L	605 zł
29	Mosiądz mat	TRTL29/P	TRTL29/L	605 zł

Dodatkowo jest możliwe zamówienie zestawów ze złączkami do podłączenia do instalacji. Przy zamówieniu należy na końcu numeru katalogowego dodać (PEX) lub (Cu) lub (GZ).

Przykład: TRTL12/L(PEX).

Typ złączek	GW 3/4" x PEX (16x2)	GW 3/4" x Cu (15x1)	GW 3/4" x GZ 1/2"
Koniec numeru katalogowego	PEX 	Cu 	GZ 
Cena za komplet złączek:	+48 zł - kolory podstawowe (biały, chrom); +50 zł - kolory z terminem realizacji 1-7 dni; +54 zł - kolory z terminem realizacji 4-6 tygodni.		+36 zł - kolory podstawowe (biały, chrom); +50 zł - kolory z terminem realizacji 1-7 dni; +54 zł - kolory z terminem realizacji 4-6 tygodni.

## UNICO RTL



Zestaw do ogrzewania podłogowego UNICO RTL, wersja lewa lub prawa, GZ 1/2" / GZ 3/4" x GZ 3/4". Rozstaw połączenia do instalacji 50 mm.




Zaprojektowany specjalnie do grzejników pozwalających na zastosowanie grzałki elektrycznej. Zestaw stosuje się do ograniczenia temperatury na powrocie grzejnika lub do regulacji temperatury dla małych powierzchni ogrzewania podłogowego (do 15 m<sup>2</sup>).

**Zestaw zawiera:** 1 x przyłączy UNICO RTL, 1 x rurka zanurzeniowa, 1 x głowica PRESTIGE RTL, 1 x złączka montażowa.

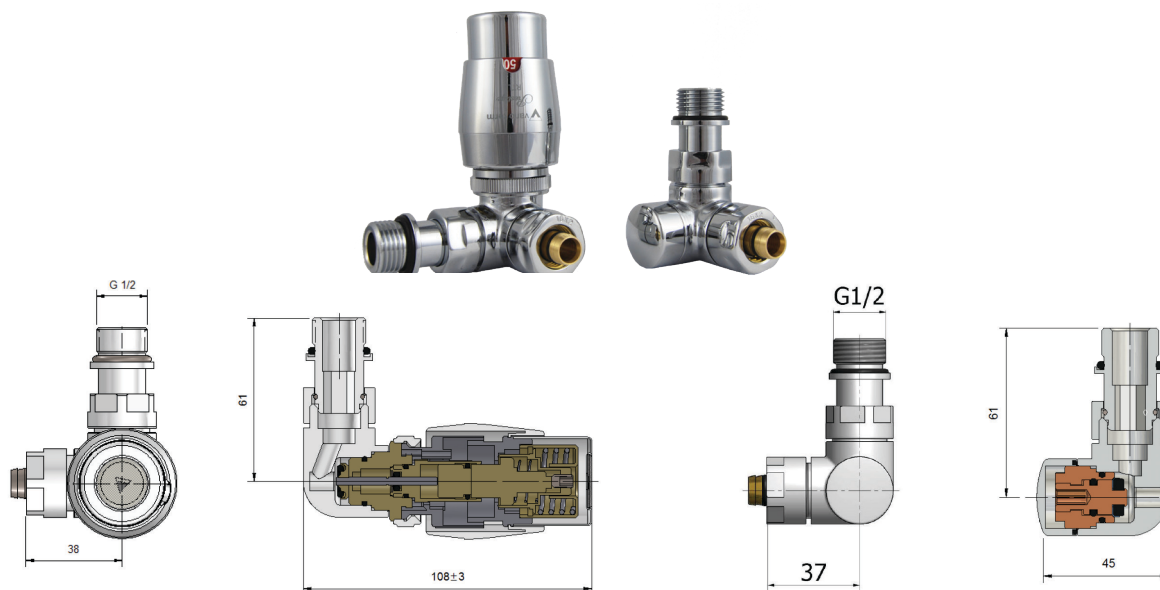
Kolory z terminem realizacji 1-7 dni		Z głowicą PRESTIGE RTL		
Nr	Kolor	Wersja prawa	Wersja lewa	Cena
02	Chrom	URTL02/P	URTL02/L	558 zł
05	Grafit strukturalny	URTL05/P	URTL05/L	586 zł
06	Biały	URTL06/P	URTL06/L	558 zł
07	Antracyt / Grafit błyszczący	URTL07/P	URTL07/L	586 zł
12	Grafit metaliczny	URTL12/P	URTL12/L	586 zł
13	Czarny błyszczący	URTL13/P	URTL13/L	586 zł
14	Czarny strukturalny	URTL14/P	URTL14/L	586 zł
15	Ciemny grafit strukturalny	URTL15/P	URTL15/L	586 zł
19	Biały strukturalny	URTL19/P	URTL19/L	586 zł
21	Biały mat	URTL21/P	URTL21/L	586 zł
24	Czarny mat	URTL24/P	URTL24/L	586 zł
26	Czarny głęboki mat	URTL26/P	URTL26/L	586 zł
Kolory z terminem realizacji 4-6 tygodni		Z głowicą PRESTIGE RTL		
Nr	Kolor	Wersja prawa	Wersja lewa	Cena
03	Satyna	URTL03/P	URTL03/L	614 zł
08	Nikiel szlifowany	URTL08/P	URTL08/L	614 zł
11	Mosiądz antyczny	URTL11/P	URTL11/L	614 zł
29	Mosiądz mat	URTL29/P	URTL29/L	614 zł

Dodatkowo jest możliwe zamówienie zestawów ze złączkami do połączenia do instalacji. Przy zamówieniu należy na końcu numeru katalogowego dodać (PEX) lub (Cu) lub (GZ).

Przykład: URTL21/L(Cu).

Typ złączek	GW 3/4" x PEX (16x2)	GW 3/4" x Cu (15x1)	GW 3/4" x GZ 1/2"
Koniec numeru katalogowego	PEX 	Cu 	GZ 
Cena za komplet złączek:	+48 zł - kolory podstawowe (biały, chrom); +50 zł - kolory z terminem realizacji 1-7 dni; +54 zł - kolory z terminem realizacji 4-6 tygodni.		+36 zł - kolory podstawowe (biały, chrom); +50 zł - kolory z terminem realizacji 1-7 dni; +54 zł - kolory z terminem realizacji 4-6 tygodni.

## VISION RTL



Zestaw do ogrzewania podłogowego VISION RTL, osiowy, wersja lewa lub prawa, GZ ½" / M22x1,5 GZ.

Zestaw stosuje się do ograniczenia temperatury na powrocie grzejnika lub do regulacji temperatury dla małych powierzchni ogrzewania podłogowego (do 15 m²).

**Zestaw zawiera:** 1 x zawór zasilający VISION RTL, 1 x zawór odcinający VISION RTL, 1 x głowica PRESTIGE RTL.

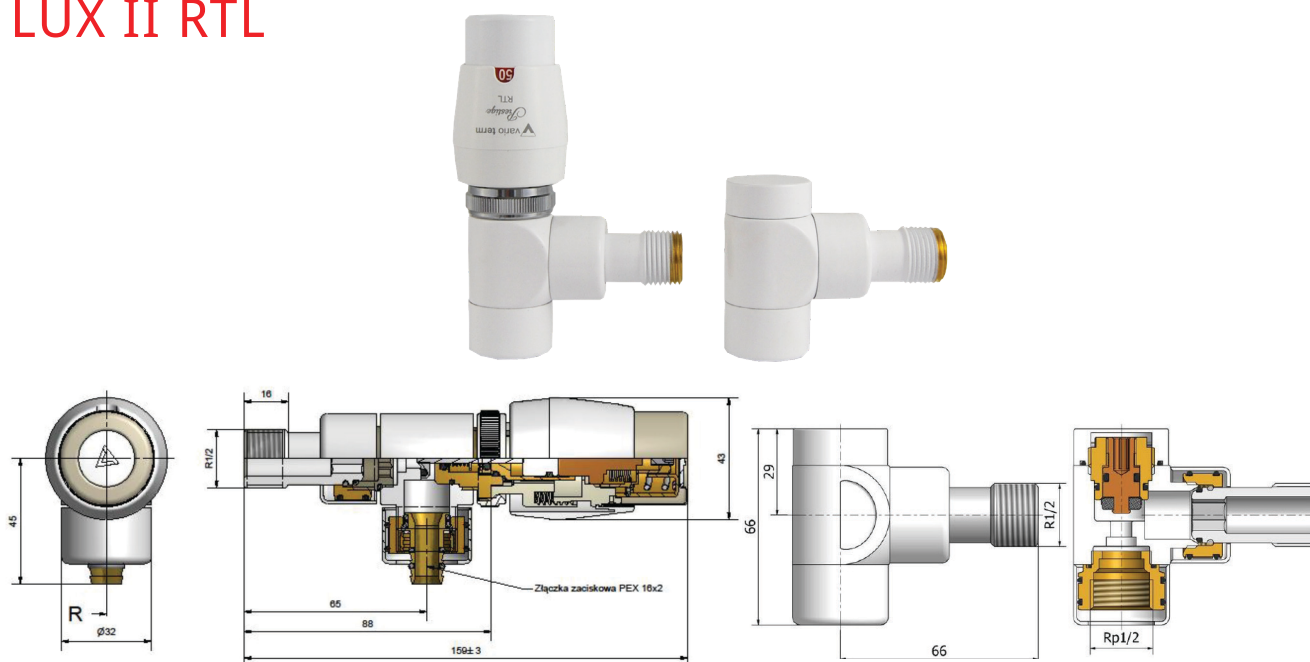
Kolory z terminem realizacji 1-7 dni		Z głowicą PRESTIGE RTL		
Nr	Kolor	Wersja prawa	Wersja lewa	Cena
02	Chrom	VIRTL02P	VIRTL02L	454 zł
05	Grafit strukturalny	VIRTL05P	VIRTL05L	480 zł
06	Biały	VIRTL06P	VIRTL06L	454 zł
07	Antracyt / Grafit błyszczący	VIRTL07P	VIRTL07L	480 zł
12	Grafit metaliczny	VIRTL12P	VIRTL12L	480 zł
13	Czarny błyszczący	VIRTL13P	VIRTL13L	480 zł
14	Czarny strukturalny	VIRTL14P	VIRTL14L	480 zł
15	Ciemny grafit strukturalny	VIRTL15P	VIRTL15L	480 zł
19	Biały strukturalny	VIRTL19P	VIRTL19L	480 zł
21	Biały mat	VIRTL21P	VIRTL21L	480 zł
24	Czarny mat	VIRTL24P	VIRTL24L	480 zł
26	Czarny głęboki mat	VIRTL26P	VIRTL26L	480 zł
Kolory z terminem realizacji 4-6 tygodni		Z głowicą PRESTIGE RTL		
Nr	Kolor	Wersja prawa	Wersja lewa	Cena
03	Satyna	VIRTL03P	VIRTL03L	523 zł
08	Nikiel szlifowany	VIRTL08P	VIRTL08L	523 zł
11	Mosiądz antyczny	VIRTL11P	VIRTL11L	523 zł
29	Mosiądz mat	VIRTL29P	VIRTL29L	523 zł

Dodatkowo jest możliwe zamówienie zestawów ze złączkami do podłączenia do instalacji. Przy zamówieniu należy na końcu numeru katalogowego dodać (PEX) lub (Cu) lub (GZ) lub (GW).

Przykład: VIRTL05/L(Cu).

Typ złączek	M22x1,5 X PEX (16x2)	M22x1,5 X Cu (15x1)	M22x1,5 X GZ ½"	M22x1,5 X GW ½"
Koniec numeru katalogowego	PEX	Cu	GZ	GW
Cena za komplet złączek:	+48 zł - kolory podstawowe (biały, chrom); +50 zł - kolory z terminem realizacji 1-7 dni; +54 zł - kolory z terminem realizacji 4-6 tygodni.		+56 zł - kolory podstawowe (biały, chrom); +72 zł - kolory z terminem realizacji 1-7 dni; +86 zł - kolory z terminem realizacji 4-6 tygodni.	

## LUX II RTL



Zestaw do ogrzewania podłogowego LUX II RTL, wersja kątowa, GW 1/2" x GZ 1/2".

Zestaw stosuje się do ograniczenia temperatury na powrocie grzejnika lub do regulacji temperatury dla małych powierzchni ogrzewania podłogowego (do 15 m<sup>2</sup>).

**Zestaw zawiera:** 1 x zawór zasilający LUX II RTL, 1 x zawór odcinający LUX II RTL, 1 x głowica PRESTIGE RTL.

Kolory z terminem realizacji **1-7 dni**

Nr	Kolor	Z głowicą PRESTIGE RTL	Cena
02	Chrom	LUXRTL02	545 zł
05	Grafit strukturalny	LUXRTL05	578 zł
06	Biały	LUXRTL06	545 zł
07	Antracyt / Grafit błyszczący	LUXRTL07	578 zł
12	Grafit metaliczny	LUXRTL12	578 zł
13	Czarny błyszczący	LUXRTL13	578 zł
14	Czarny strukturalny	LUXRTL14	578 zł
15	Ciemny grafit strukturalny	LUXRTL15	578 zł
19	Biały strukturalny	LUXRTL19	578 zł
21	Biały mat	LUXRTL21	578 zł
24	Czarny mat	LUXRTL24	578 zł
26	Czarny głęboki mat	LUXRTL26	578 zł

Kolory z terminem realizacji **4-6 tygodni**

Nr	Kolor	Z głowicą PRESTIGE RTL	Cena
03	Satyna	LUXRTL03	620 zł
08	Nikiel szlifowany	LUXRTL08	620 zł
11	Mosiądz antyczny	LUXRTL11	620 zł
29	Mosiądz mat	LUXRTL29	620 zł

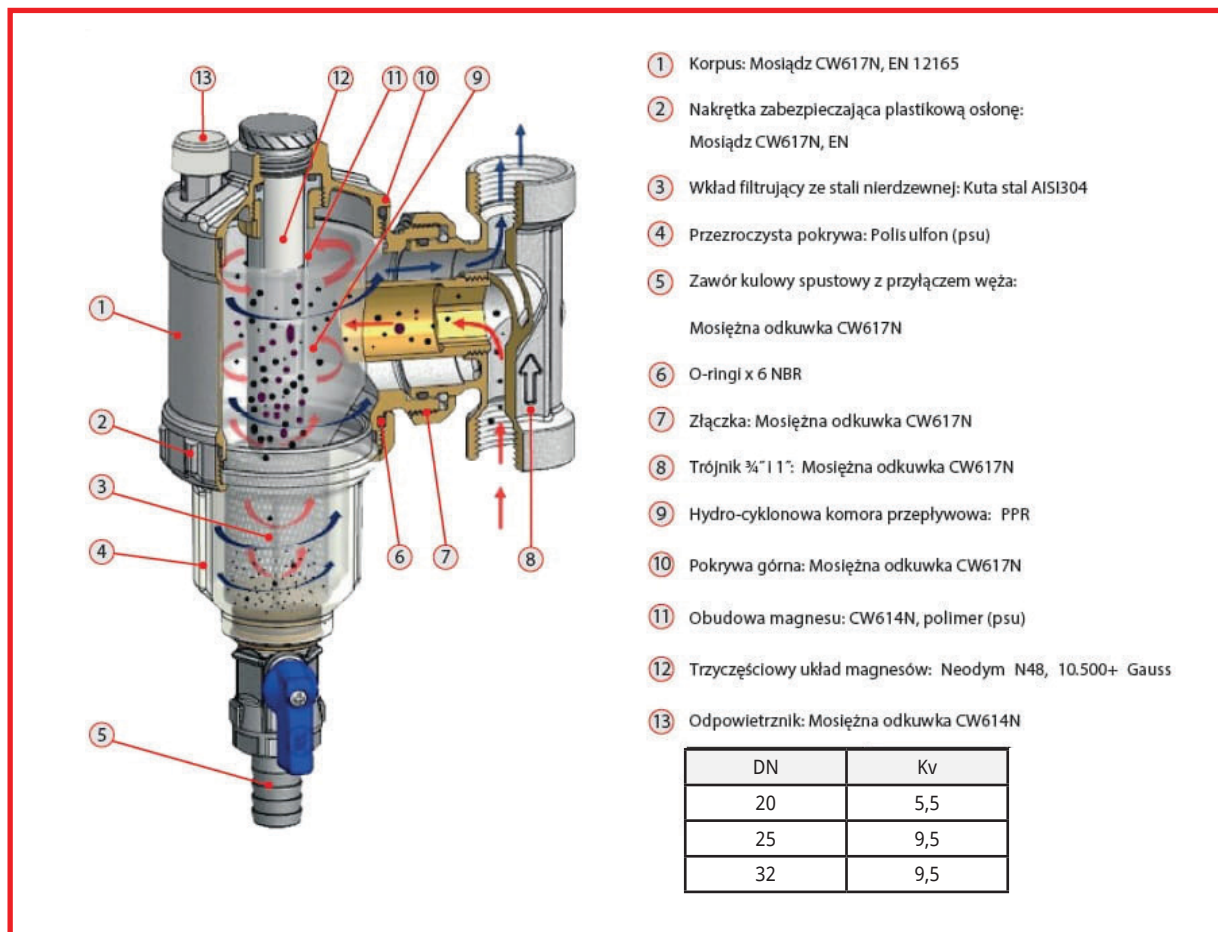
Dodatkowo jest możliwe zamówienie zestawów ze złączkami do podłączenia do instalacji.

Złączki stanowią integralny element zaworu (przy zamówieniu należy na końcu nr kat. dodać (PEX) lub (Cu).

Przykład: LUXRTL07(PEX).

## MAG-FILTER

Filtr magnetyczny Brass Form to idealne rozwiązanie do instalacji gazowych naściennych kotłów na gaz ziemny lub skroplony (z zestawem butli lub zbiorników propanu w obszarach, gdzie nie ma sieci gazu ziemnego) oraz do instalacji grzewczych. Zapewnia pełną ochronę przed uszkodzeniem kotła, skutecznie łącząc dwa etapy czyszczenia z działaniem silnego magnesu neodymowego i filtra ze stali nierdzewnej w celu wychwycenia i usunięcia metalowych cząstek krążących w wodzie w układzie zamkniętym.



### POTĘŻNY MAGNES NEODYMOWY

Krążące zanieczyszczenia, takie jak rdza i piasek, które powstają w wyniku korozji, są skutecznie gromadzone, szczególnie podczas fazy rozruchu, zapobiegając zużyciu i uszkodzeniu kotła i wymiennika ciepła. Może być instalowany w rurociągach poziomych lub pionowych dzięki obrotowi trójnika o 360°C z różnymi typami połączeń. Odłączany magnes znajduje się wewnątrz hydro-cyklonowej komory przepływowej skutecznie zatrzymuje wszystkie cząsteczki metalu. Ciecz przepływa następnie przez filtr ze stali nierdzewnej, który zatrzymuje wszystkie niemetaliczne zanieczyszczenia pozostające i zatrzymywane na dnie komory. Można je usunąć przez otwarcie zaworu spustowego na dole filtra.

### FILTR ZE STALI NIERDZEWNEJ

Przemysłana konstrukcja filtra nie wpływa na spowolnienie przepływu cieczy (niskie straty ciśnienia), a dzięki wirowej pracy i dużej objętości komory, częstotliwość zanieczyszczenia zmniejsza się. Dzięki takiej konstrukcji, cząsteczki wpadające do komory filtra zwalniają i są łatwiejsze do przechwycenia przez magnes. Zastosowanie odpowietrznika na górze urządzenia zapewnia prawidłowe odpowietrzenie instalacji (uwięzionych mikro-pęcherzyków).

## MOSIĘŻNY HYDRO-CYKLONOWY FILTR MAGNETYCZNY | MAG-FILTER



- Magnes (potężny magnes neodymowy 10.500+ Gauss);
- Kuty mosiądz (chromowany);
- Filtr nierdzewny (odpinana siatka umożliwiająca konserwację);
- Wymiary DN20, DN25 i DN 32 (niskie straty ciśnienia);
- Odpowietrznik (odpowietrzanie mikro pęcherzyków uwięzionych w instalacji);
- Demagnetyzacja;
- Nadaje się do montażu w starych instalacjach o wysokich ciśnieniach i temperaturach;
- Montowany w rurociągach poziomych lub pionowych dzięki obrotowi trójkąta o 360°;
- Z różnymi trybami połączeń 3/4", 1", 1 1/4", zarówno zewnętrznych jak i wewnętrznych;
- Max. ciśnienie: 10 bar, max. temperatura: 95°C.

Nr katalogowy	Opis	Cena
7300020	Filtr magnetyczny 3/4" x 3/4"	779 zł
7200030	Filtr magnetyczny 1" x 1"	806 zł

## FILTR MAGNETYCZNY Z WIDOCZNYM FILTREM | MAG-FILTER



- Magnes (potężny magnes neodymowy 10.500+ Gauss);
- Kuty mosiądz (chromowany);
- Filtr nierdzewny (odpinana siatka umożliwiająca konserwację);
- Kontrola wizualna (przez przezroczysty pojemnik zbiorczy);
- Wymiary DN20, DN25 i DN 32 (niskie straty ciśnienia);
- Odpowietrznik (odpowietrzanie mikro pęcherzyków uwięzionych w instalacji);
- Demagnetyzacja;
- Nadaje się do montażu w starych instalacjach o wysokich ciśnieniach i temperaturach;
- Montowany w rurociągach poziomych lub pionowych dzięki obrotowi trójkąta o 360°;
- Z różnymi trybami połączeń 3/4", 1", 1 1/4", zarówno zewnętrznych jak i wewnętrznych;
- Max. ciśnienie: 6 bar, max. temperatura: 95°C.

Nr katalogowy	Opis	Cena
7300021	Filtr magnetyczny 3/4" x 3/4" zbiornik z tworzywa - widoczny filtr	763 zł
7200031	Filtr magnetyczny 1" x 1" zbiornik z tworzywa - widoczny filtr	784 zł
7300034	Filtr magnetyczny 1 1/4" x 1 1/4" zbiornik z tworzywa - widoczny filtr	1166 zł

## SMART MAG-FILTER



- Długość 126mm;
- Magnes neodymowy N48;
- Kontrola wizualna (przez przezroczysty pojemnik zbiorczy);
- Połączenie 3/4" wew. x nakrętka obrotowa 3/4";
- Wbudowany zawór kulowy 3/4";
- Mosiądz CW617N;
- Komora kolekcyjna: polisulfon (PSU);
- Max. ciśnienie: 6 bar, max. temperatura: 95°C;
- Montaż w poziomie

Nr katalogowy	Opis	Cena
7300050	Filtr magnetyczny Smart Mag 3/4" x 3/4" - CHROM	509 zł
7300060	Filtr magnetyczny Smart Mag 3/4" x 3/4" - BIAŁY	509 zł

## IZOLACJA DO FILTRÓW MAGNETYCZNYCH

Nowość



Izolacja EPP do filtrów magnetycznych MAG-FILTER. Materiał wykonania - pianka polietylenowa.

- Prosta obsługa;
- Ochrona filtra zapewniająca mu długą żywotność;
- Zawiera paski klejące zapobiegające zarysowaniom.

Numer katalogowy	Opis	Cena
7220030	Izolacja Filtra Magnetycznego ¾"	147 zł
7220040	Izolacja Filtra Magnetycznego 1"	158 zł
7220050	Izolacja Filtra Magnetycznego 1 ¼"	170 zł

## ZESTAW MAG-FILTER + V-CLEANER + V-INHIBITOR

Nowość



Filtr magnetyczny z widocznym filtrem do instalacji gazowych naściennych kotłów na gaz ziemny lub skroplony oraz do instalacji grzewczych. Roztwór polimerowo-witaminowy do usuwania zanieczyszczeń z układów obiegu wody V-CLEANER. Polimerowy środek zabezpieczający obieg instalacji wodnych przed powstawaniem zanieczyszczeń, wytrącaniem się kamienia, rdzy i mułków V-INHIBITOR.

**Zestaw zawiera:**

1 x mosiężny hydro-cyklonowy filtr magnetyczny GW 1" x GW 1" lub GW ¾" x GW ¾",  
1 x V-CLEANER 500ml,  
1 x V-INHIBITOR 500ml.

Numer katalogowy	Gwint filtra	Cena
VMAGCLIN421	GW ¾" x GW ¾"	1 134 zł
VMAGCLIN432	GW 1" x GW 1"	1 156 zł

## ZESTAW MAG-FILTER + V-INHIBITOR

Nowość



Filtr magnetyczny z widocznym filtrem do instalacji gazowych naściennych kotłów na gaz ziemny lub skroplony oraz do instalacji grzewczych. Polimerowy środek zabezpieczający obieg instalacji wodnych przed powstawaniem zanieczyszczeń, wytrącaniem się kamienia, rdzy i mułków V-INHIBITOR.

**Zestaw zawiera:**

1 x mosiężny hydro-cyklonowy filtr magnetyczny GW 1" x GW 1" lub GW ¾" x GW ¾",  
1 x V-INHIBITOR 500ml.

Numer katalogowy	Gwint filtra	Cena
VMAGIN421	GW ¾" x GW ¾"	926 zł
VMAGIN432	GW 1" x GW 1"	946 zł

Zalecamy regularne stosowanie inhibitorów korozji i środków czyszczących, np. V-INHIBITOR i V-CLEANER firmy Vario Term.

## V-CLEANER

Polimerowo witaminowy środek do usuwania zanieczyszczeń z instalacji o obiegu wodnym. Do stosowania w instalacjach grzewczych, chłodniczych, przemysłowych i maszynowych. Preparat rozkłada i nie pozwala wiązać się zanieczyszczeniom w układzie. Przywraca pełną sprawność i cyrkulację, usuwa zjawisko głośnej pracy instalacji. Redukuje i usuwa zimne pola na instalacjach grzewczych. Produkt do stosowania we wszelkich instalacjach niezależnie od wykorzystanego materiału. Nie narusza uszczelnień i połączeń. Po użyciu preparatu V-CLEANER instalację zalecamy zabezpieczyć produktem Vario Term V-INHIBITOR.

**Nowość**



- Wydajność: 0,5L V-Cleaner na 150L czynnika w układzie;
- Powoduje przywrócenie pierwotnej sprawności obiegu instalacji;
- Nie reaguje z aluminium i aluminium-krzemowym;
- Usuwa wszelkie zanieczyszczenia z instalacji;
- Produkt multimateriałowy nieagresywny;
- Stosowany do wszelkiego typu instalacji;
- Produkt biodegradowalny;
- Eliminuje głośną pracę;
- Odgazowuje instalację;
- Nie zawiera kwasów;
- Nie wchodzi w reakcję z innymi metalami;
- Zakres pracy płynów 0-160C.

Numer katalogowy	Typ	Cena
VCL500	V-Cleaner 500 ml	217 zł

## V-INHIBITOR

Polimerowy środek zabezpieczający obieg instalacji wodnych przed powstawaniem zanieczyszczeń, wytrącaniem się kamienia, rdzy i mułów. Do stosowania w instalacjach grzewczych, chłodniczych, przemysłowych i maszynowych. Do stosowania w instalacjach nowych oraz poddanych wcześniej procesowi czyszczenia produktami produktem Vario Term V-Cleaner. Produkt zabezpiecza instalację oraz wszelkie jej podzespoły. Szeroki zakres stosowania oraz charakter polimerowy pozwala na zabezpieczanie instalacji multimateriałowych. Reguluje pH i tworzy warstwę polimerową w instalacji.

**Nowość**



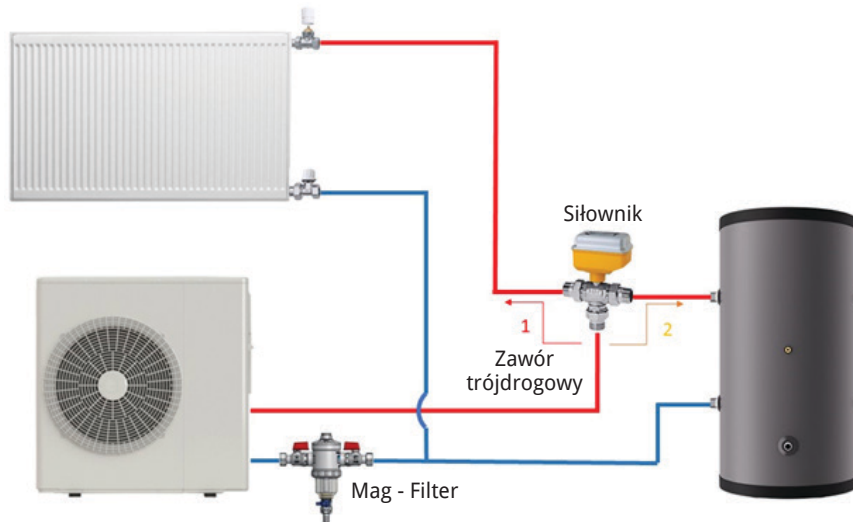
- Wydajność: 0,5L V-Inhibitor na 150L czynnika w układzie;
- Działa antykorozyjnie na wszelkie podzespoły instalacji;
- Niereaktywny z aluminium i aluminium-krzemowym;
- Redukuje głośną pracę podzespołów;
- Posiada cechy lubrykacyjne;
- Odgazowuje instalację;
- Nie wchodzi w reakcję z innymi metalami;
- Zakres pracy płynów 0-160C.

Numer katalogowy	Typ	Cena
VIN500	V-Inhibitor 500 ml	212 zł

Zalecamy regularne stosowanie inhibitorów korozji i środków czyszczących, np. V-INHIBITOR i V-CLEANER firmy Vario Term.

## ZAWORY TRÓJDROGOWE Z SIŁOWNIKIEM

Zawory kulowe trójdrogowe pełnią bardzo ważną rolę w każdej nowoczesnej instalacji centralnego ogrzewania. Zawór należy do grupy zaworów trójdrogowych przełączeniowych, a jego istotą działania jest zmiana kierunku przepływu czynnika w instalacji C.O.



Dzięki zastosowaniu powyższego zaworu mamy możliwość zasilenia dwóch różnych odbiorników ciepła np. ciepłej wody użytkowej lub obiegu grzewczego kaloryferów.

W przypadku gdy mamy kilka źródeł ciepła np. pompa ciepła, piec gazowy, dzięki zaworowi możemy zasilać obieg grzewczy ciepłem z urządzenia, które aktualnie wykorzystujemy do produkcji ciepła. Łącząc zawór ze sterowanym dwukierunkowo elektrycznie siłownikiem zapewniamy maksymalną wydajność układu. Unikalna konstrukcja zaworu zapewnia lewy bądź prawy montaż siłownika co gwarantuje elastyczność podczas instalacji.

## ZESTAW SIŁOWNIK + ZAWÓR TRÓJDROGOWY

**Nowość**



Siłownik z niezawodnym i solidnym silnikiem elektrycznym Crouzet. Posiada obudowę wykonaną wysoko wytrzymałego tworzywa o klasie szczelności IP 44 oraz metalowe koła zębate zapewniające maksymalną moc wyjściową. Trójdrogowy zawór kulowy dla siłowników Smart. Gwinty połączeń GZ1" x GZ1" x GZ1" lub GW1" x GW1" x GW1"

### Zestaw zawiera:

- 1 x siłownik Smart 230V 4 kable,
- 1 x trójdrogowy zawór kulowy.

Nr katalogowy	Opis	Cena
9020310/8020100	Siłownik Smart 230V, zawór GZ1" x GZ1" x GZ1"	965 zł
9010020/8020100	Siłownik Smart 230V, zawór GW1" x GW1" x GW1"	784 zł

## ZAWORY TRÓJDROGOWE 1"



Trójdrogowy zawór kulowy dla siłowników Smart. Gwinty połączeń GZ1" x GZ1" x GZ1" lub GW1" x GW1" x GW1". Ciśnienie: PN 40. Temperatura medium: do 120°C.

- Obrotowe wrzeciono z pochromowanego mosiądzu uszczelnione wysokiej jakości elastomerem Viton®;
- Możliwość podłączenia reduktora z lewej lub prawej strony;
- Mosiężny zawór kulowy z powłoką diamentową;
- Zastosowanie specjalnych uszczelnień oraz teflonu dla zwiększenia płynności pracy zaworu;
- Korpus, złączka i nakrętka z mosiądzu kutego na gorąco;
- Specyfikacja materiałowa: EN 12165:1998 gatunek CW617N;
- Uszczelnienie EPDM;
- Dostępne wersje przyłączeniowe ½"(DN15) - ¾"(DN20) - 1"(DN25) - 1¼"(DN32).

Nr katalogowy	Opis	Cena
9020310	Zawór trójdrogowy 1" ze śrubkami GZ / GZ / GZ	440 zł
9010020	Zawór trójdrogowy 1" ze śrubkami GW / GW / GW	270 zł

W ofercie mogą być również zawory kulowe 2-drogowe (przelotowe) o średnicy ½", ¾", 1", 1¼", zawory kulowe kątowe o średnicy ¾", 1", oraz zawory kulowe 3-drogowe o średnicy ½", ¾".

## SIŁOWNIK SMART 230V 4 KABLE



Siłownik z niezawodnym i solidnym silnikiem elektrycznym Crouzet. Posiada obudowę wykonaną wysoko wytrzymałego tworzywa o klasie szczelności IP 44 oraz metalowe koła zębate zapewniające maksymalną moc wyjściową. Jednostronny sygnalizator w formie lampki LED informujący o aktualnym położeniu krańcowym w którym znajduje się zawór.

- Dostępne wersje zasilania: 230V /24V AC;
- Moc: 8,0 / 5,0W;
- Temperatura pracy: -10°C - 120°C;
- Klasa szczelności: IP 44;
- Kąt obrotu wrzeciona siłownika podczas pracy: 90°;
- Czas otwarcia/zamknięcia: 80 sekund;
- Przewód przyłączeniowy: 4 x 0.75mm<sup>2</sup> o długości 60cm;
- Silnik elektryczny CROUZET o maksymalnym momencie obrotowym 14Nm;
- Kompatybilny z zaworami trójdrogowymi 9020310 i 9010020.

Nr katalogowy	Opis	Cena
8020100	Siłownik Smart 230V 4 kable	470 zł

## ZAWÓR TERMOSTATYCZNY ANTYZAMROŻENIOWY

Zawór termostatyczny antyzamrożeniowy jest stosowany w przypadku montażu systemów grzewczych opartych na pompie ciepła. Zabezpiecza elementy wewnętrzne pomp ciepła typu monoblok oraz całej instalacji przed uszkodzeniem wskutek zamrożenia medium w instalacji.



Zanik cyrkulacji medium w systemie z pompą ciepła typu monoblok na skutek awarii zasilania, może doprowadzić do zamrożenia czynnika w instalacji. Zadaniem zaworu jest uniemożliwienie powstawania lodu w instalacji który może doprowadzić do uszkodzenia wymiennika ciepła oraz innych wrażliwych elementów. Spadek temperatury medium w przewodzie poniżej  $\leq 3^{\circ}\text{C}$  otwiera zawór w zespole z wkładką termostatyczną wypuszczając czynnik na zewnątrz, chroniąc instalację przed uszkodzeniami. Wzrost temperatury medium w przewodzie powyżej  $4^{\circ}\text{C}$  zamyka zawór w zespole z wkładką termostatyczną uniemożliwiając upust czynnika na zewnątrz instalacji.

Numer katalogowy	Opis	Cena
VZTA	Zawór termostatyczny antyzamrożeniowy	530 zł

## REDUKTOR CIŚNIENIA

Zawór redukujący ciśnienie jest stosowany w celu obniżenia i ustabilizowania ciśnienia w układzie wodnym dla obiegu zamkniętego. Jest niezbędny dla każdego układu wysokiego i często zmiennego ciśnienia, ponieważ przyczynia się i osiąga pożądane ciśnienie robocze dla układu. Posiada filtr siatkowy.

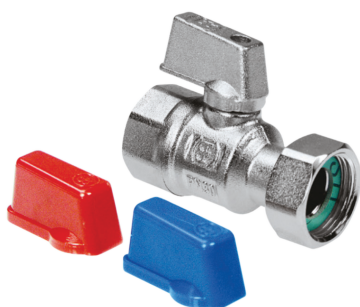


- Max. ciśnienie robocze: 25 bar;
- Czułość operacyjna: +/- 0,20 bar;
- Temperatura robocza:  $+5^{\circ}\text{C}$  do  $+80^{\circ}\text{C}$ ;
- Autonomiczny, szybki i łatwy do czyszczenia;
- 2 manometry, na wlocie i wylocie;
- Podwójne gwinty GW i GZ dla łatwej instalacji. W trakcie montażu można zastosować jednocześnie połączenie  $\frac{3}{4}$ " lub  $\frac{1}{2}$ ".

Nr katalogowy	Opis	Cena
7200020	Reduktor ciśnienia z dwoma manometrami i półśrubunkiem	371 zł

## ZAWORY KULOWE Z OBROTOWĄ NAKRĘTKĄ

Zawory nadają się do podłączania montowanych na ścianie kotłów na gaz ziemny lub na gaz płynny, a także do zastosowań w układach hydraulicznych do ogrzewania i wody w celu łatwego, szybkiego i bezpiecznego połączenia.



**W zestawie:** czerwona / niebieska nasadka, wskazująca dopływ ciepłej lub zimnej wody (wlot / wylot), którą można zastosować wskazując zasilanie lub powrót w instalacji.

Nr katalogowy	Opis	Cena
9060010	Zawór kulowy GW $\frac{1}{2}$ " x GW $\frac{1}{2}$ "	61 zł
9060020	Zawór kulowy GW $\frac{3}{4}$ " x GW $\frac{3}{4}$ "	76 zł
9060030	Zawór kulowy GW $\frac{1}{2}$ " x GZ $\frac{1}{2}$ "	61 zł
9060040	Zawór kulowy GW $\frac{3}{4}$ " x GZ $\frac{3}{4}$ "	76 zł

Zalecamy regularne stosowanie inhibitorów korozji i środków czyszczących, np. V-INHIBITOR i V-CLEANER firmy Vario Term.

## TERMOSTATYCZNY ZAWÓR MIESZAJĄCY

Nowość



Termostaticzny zawór mieszający, 1" - 3/4" lub 1 1/4" - 1". Wbudowane zawory zwrotne i filtry ze stali nierdzewnej na obu wejściach.

- Max. ciśnienie robocze: 10 bar;
- Mosiądz kuty na gorąco CW602N, odpowiedni do wody pitnej;
- Zakres nastawy temperatury 30-60°C;
- Termometr do kontroli temperatury;
- Kv 3,5 m3/h.

Numer katalogowy	Opis	Cena
7200183	Zawór termostaticzny mieszający, 1" x 3/4"	720 zł
7200193	Zawór termostaticzny mieszający, 1 1/4" x 1"	800 zł

## TERMOSTATYCZNY ZAWÓR MIESZAJĄCY

Nowość



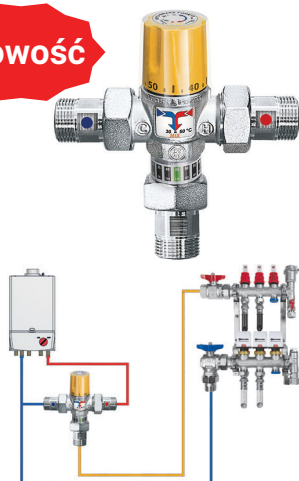
Termostaticzny zawór mieszający, 1" x 1" lub 1" x 1 1/4".

- Max. ciśnienie robocze: 10 bar;
- Mosiądz kuty na gorąco CW602N, odpowiedni do wody pitnej;
- Zakres nastawy temperatury 30-60°C;
- Termometr do kontroli temperatury;
- Kv 3,5 m3/h.

Numer katalogowy	Opis	Cena
7200183	Zawór termostaticzny mieszający, 1" x 1"	520 zł
7200193	Zawór termostaticzny mieszający, 1" x 1 1/4"	540 zł

## TERMOSTATYCZNY ZAWÓR MIESZAJĄCY

Nowość



Termostaticzny zawór mieszający, 1" x 1/2" lub 1" x 3/4". Reguluje temperaturę ciepłej wody zapewniając bezpieczeństwo i oszczędność energii. Automatycznie miesza on ciepłą wodę z źródła ciepła z zimną wodą z sieci wodociągowej, zapewniając stałą temperaturę wody użytkowej niezależnie od zmian temperatury, ciśnienia i przepływu zarówno na wejściu gorącej, jak i zimnej wody.

- Max. ciśnienie robocze: 10 bar;
- Mosiądz kuty na gorąco CW602N, odpowiedni do wody pitnej;
- Zakres nastawy temperatury 30-60°C;
- Filtr ze stali nierdzewnej;
- Wkład termostaticzny odporny na osadzanie się kamienia;
- Kv 1,8 m3/h.

Numer katalogowy	Opis	Cena
7200053	Zawór termostaticzny mieszający, 1" x 1/2"	580 zł
7200083	Zawór termostaticzny mieszający, 1" x 3/4"	600 zł

## TERMOSTATYCZNY ZAWÓR MIESZAJĄCY

Nowość



Termostaticzny zawór mieszający, 1" x 3/4".

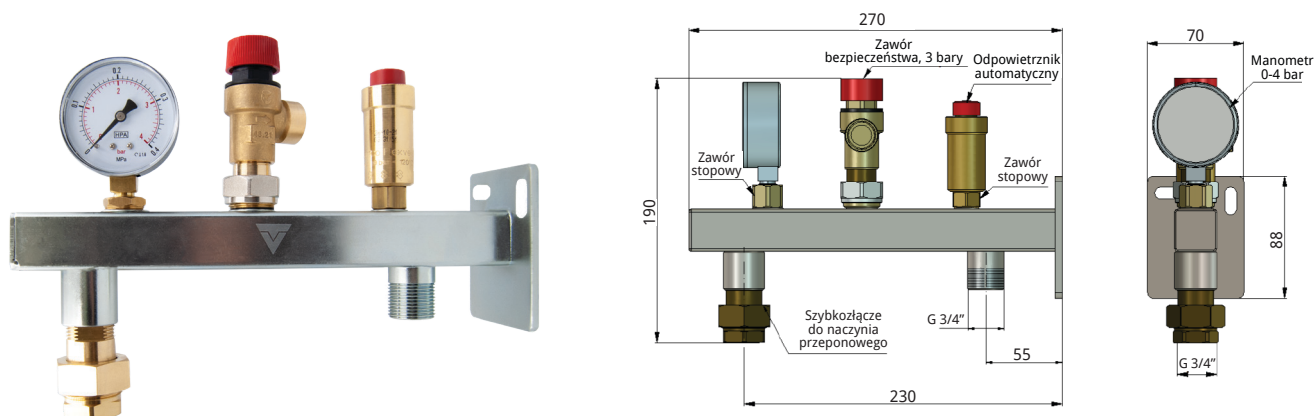
- Max. ciśnienie robocze: 10 bar;
- Mosiądz kuty na gorąco CW602N, odpowiedni do wody pitnej;
- Zakres nastawy temperatury 30-60°C;
- Termometr do kontroli temperatury;
- Kv 1,8 m3/h.

Numer katalogowy	Opis	Cena
7200173	Zawór mieszający termostaticzny, 1" x 3/4"	400 zł

## GRUPA BEZPIECZEŃSTWA VARIOPROTECT C.O.

DANE TECHNICZNE	VARIOPROTECT C.O., 3 BAR
Wymiary (mm)	270 x 190 x 70
Temperatura pracy	max 90°C
Ciśnienie nominalne zaworu bezpieczeństwa	3 bar
Szybkozłęczące naczynia przeponowego	GW 3/4"
Przyłącze do instalacji	GZ 3/4"
Zakres pracy manometru	0 - 4 bar

### GRUPA BEZPIECZEŃSTWA VARIOPROTECT C.O., 3 BAR



Grupa bezpieczeństwa VarioProtect jest gotowym zestawem przeznaczonym do zabezpieczenia instalacji c.o. przed nadmiernym wzrostem objętości i ciśnienia wody. Zestaw jest przygotowany do prostego zamocowania do ściany pomieszczenia, gwarantując bezpieczeństwo i komfort użytkownika instalacji c.o.

Ocynkowana stalowa belka wyposażona jest w szybkozłęczące z zaworem stopowym do montażu naczynia wzbiorczego przeponowego (zestaw nie zawiera naczynia), umożliwiające szybkie i łatwe sprawdzenie stanu technicznego naczynia, bez konieczności opróżniania instalacji. Przed nadmiernym wzrostem ciśnienia w instalacji chroni zawór bezpieczeństwa, który charakteryzuje się dużą wydajnością upustu przy ciśnieniu otwarcia zaworu 3 bary. Zawór ten wyposażony jest w przyłącze, umożliwiające zmianę kierunku położenia wyrzutu wody.

W celu zminimalizowania zjawiska korozji, w instalacji zastosowano automatyczny odpowietrznik zaworem stopowym, gwarantując stabilną pracę układu.

**Dla zwiększenia komfortu użytkownika, do kontroli ciśnienia w instalacji zamontowano manometr (Ø63) w zakresie od 0-4 bar wraz z zaworem stopowym.**

Numer katalogowy	Typ	Cena
GBCO3B	Grupa bezpieczeństwa c.o. 3 bar	345 zł
GBCO3B/1	Grupa bezpieczeństwa c.o. 3 bar (bez szybkozłęczacza)	297 zł

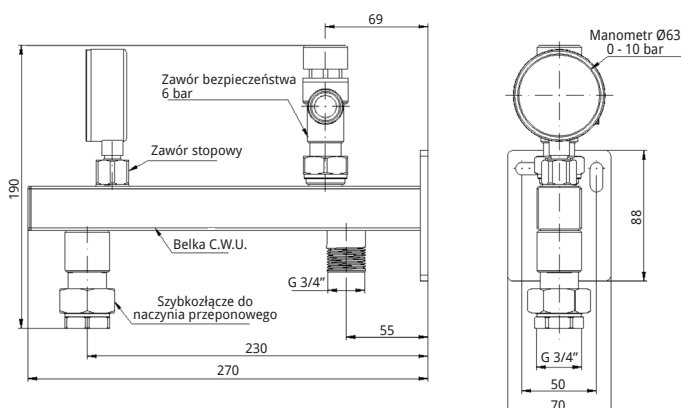
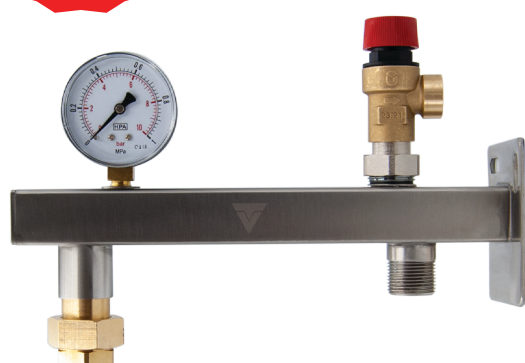
Zalecamy regularne stosowanie inhibitorów korozji i środków czyszczących, np. V-INHIBITOR i V-CLEANER firmy Vario Term.

## GRUPA BEZPIECZEŃSTWA VARIOPROTECT C.W.U.

DANE TECHNICZNE	VARIOPROTECT C.W.U., 6 BAR
Wymiary (mm)	270 x 190 x 70
Temperatura pracy	max 90°C
Ciśnienie nominalne zaworu bezpieczeństwa	6 bar
Szybkozłącze naczynia przeponowego	GW 3/4"
Przyłącze do instalacji	GZ 3/4"
Zakres pracy manometru	0 - 10 bar

**Nowość**

### GRUPA BEZPIECZEŃSTWA VARIOPROTECT C.W.U., 6 BAR



Grupa bezpieczeństwa C.W.U. VarioProtect jest kompletnym i gotowym zestawem przeznaczonym do zabezpieczenia instalacji ciepłej wody użytkowej przed nadmiernym wzrostem ciśnienia gwarantując bezpieczeństwo i komfort użytkowania.

Belka wyprodukowana ze stali nierdzewnej wyposażona jest w szybkozłącze do naczynia przeponowego z obustronnym zaworem stopowym, umożliwiające szybkie i łatwe sprawdzenie czy naczynie wymaga wymiany, bez konieczności opróżniania wody w instalacji oraz w naczyniu. Przed nadmiernym wzrostem ciśnienia chroni zawór bezpieczeństwa który charakteryzuje się dużą wydajnością upustu i nominalnym ciśnieniu 6 bar.

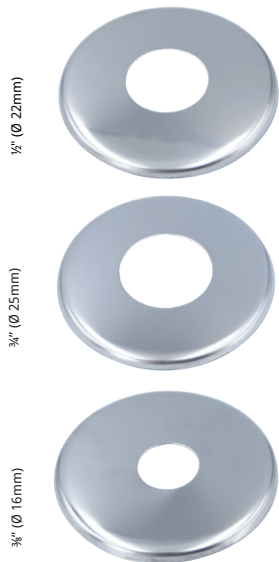
**W celu zwiększenia komfortu użytkowania zastosowano duży manometr (Ø63) z zaworem stopowym do kontroli ciśnienia w zakresie od 0 – 10 bar.**

Numer katalogowy	Typ	Cena
GBCWU6B	Grupa bezpieczeństwa c.w.u. 6 bar	355 zł
GBCWU6B/1	Grupa bezpieczeństwa c.w.u. 6 bar (bez szybkozłącza)	318 zł

Zalecamy regularne stosowanie inhibitorów korozji i środków czyszczących, np. V-INHIBITOR i V-CLEANER firmy Vario Term.

## ROZETA MASKUJĄCA POJEDYNCZA

Rozeta maskująca okrągła płaska. Występuje w trzech konfiguracjach: ½" (Ø 22mm), ¾" (Ø 25mm), ¾" (Ø 16mm).



Kolory z terminem realizacji 1-7 dni

Nr	Kolor	½" (Ø 22 mm)	¾" (Ø 25 mm)	¾" (Ø 16 mm)	Cena
02	Chrom	000M820A002	000M821A002	000M822A002	26 zł
05	Grafit strukturalny	000M820A005	000M821A005	000M822A005	32 zł
06	Biały	000M820A006	000M821A006	000M822A006	26 zł
07	Antracyt / Grafit błyszczący	000M820A007	000M821A007	000M822A007	32 zł
12	Grafit metaliczny	000M820A012	000M821A012	000M822A012	32 zł
13	Czarny błyszczący	000M820A013	000M821A013	000M822A013	32 zł
14	Czarny strukturalny	000M820A014	000M821A014	000M822A014	32 zł
15	Ciemny grafit strukturalny	000M820A015	000M821A015	000M822A015	32 zł
19	Biały strukturalny	000M820A019	000M821A019	000M822A019	32 zł
21	Biały mat	000M820A021	000M821A021	000M822A021	32 zł
24	Czarny mat	000M820A024	000M821A024	000M822A024	32 zł
26	Czarny głęboki mat	000M820A026	000M821A026	000M822A026	32 zł

Kolory z terminem realizacji 4-6 tygodni

Nr	Kolor	½" (Ø 22 mm)	¾" (Ø 25 mm)	¾" (Ø 16 mm)	Cena
03	Satyna	000M820A003	000M821A003	000M822A003	38 zł
08	Nikiel szlifowany	000M820A008	000M821A008	000M822A008	38 zł
11	Mosiądz antyczny	000M820A011	000M821A011	000M822A011	38 zł
29	Mosiądz mat	000M820A029	000M821A029	000M822A029	38 zł

## ZESTAW MASKUJĄCY, ROZETA POJEDYNCZA

Złączki do zaworów:

VISION, INTEGRA, AXI ELEGANCKI, BALL, ELEGANT, MASTER, ROYAL, SWING, OLD STAR.

**Zestaw zawiera:**

2 x rozeta ¾"\*,  
2 x uszczelki silikonowe\*\*,  
2 x tuleje maskujące 50mm\*,  
2 x adapter / złączki PEX / Cu / GZ / GZ(PEX) / GZ(Cu).



Kolory z terminem realizacji 1-7 dni

Nr	Kolor	VISION, INTEGRA			AXI ELEGANCKI, BALL, ELEGANT, MASTER, ROYAL, SWING, OLD STAR		
		PEX	Cu	Cena	GZ (PEX)	GZ (Cu)	Cena
02	Chrom	ZMR1P16xM2202	ZMR1M15xM2202	122 zł	ZMR1GZ1/2x1602	ZMR1GZ1/2x1502	132 zł
05	Grafit strukturalny	ZMR1P16xM2205	ZMR1M15xM2205	134 zł	ZMR1GZ1/2x1605	ZMR1GZ1/2x1505	156 zł
06	Biały	ZMR1P16xM2206	ZMR1M15xM2206	122 zł	ZMR1GZ1/2x1606	ZMR1GZ1/2x1506	132 zł
07	Antracyt / Grafit bł.	ZMR1P16xM2207	ZMR1M15xM2207	134 zł	ZMR1GZ1/2x1607	ZMR1GZ1/2x1507	156 zł
12	Grafit metaliczny	ZMR1P16xM2212	ZMR1M15xM2212	134 zł	ZMR1GZ1/2x1612	ZMR1GZ1/2x1512	156 zł
13	Czarny błyszczący	ZMR1P16xM2213	ZMR1M15xM2213	134 zł	ZMR1GZ1/2x1613	ZMR1GZ1/2x1513	156 zł
14	Czarny struktur.	ZMR1P16xM2214	ZMR1M15xM2214	134 zł	ZMR1GZ1/2x1614	ZMR1GZ1/2x1514	156 zł
15	Ciemny grafit str.	ZMR1P16xM2215	ZMR1M15xM2215	134 zł	ZMR1GZ1/2x1615	ZMR1GZ1/2x1515	156 zł
19	Biały strukturalny	ZMR1P16xM2219	ZMR1M15xM2219	134 zł	ZMR1GZ1/2x1619	ZMR1GZ1/2x1519	156 zł
21	Biały mat	ZMR1P16xM2221	ZMR1M15xM2221	134 zł	ZMR1GZ1/2x1621	ZMR1GZ1/2x1521	156 zł
24	Czarny mat	ZMR1P16xM2224	ZMR1M15xM2224	134 zł	ZMR1GZ1/2x1624	ZMR1GZ1/2x1524	156 zł
26	Czarny głęboki mat	ZMR1P16xM2226	ZMR1M15xM2226	134 zł	ZMR1GZ1/2x1626	ZMR1GZ1/2x1526	156 zł

Kolory z terminem realizacji 4-6 tygodni

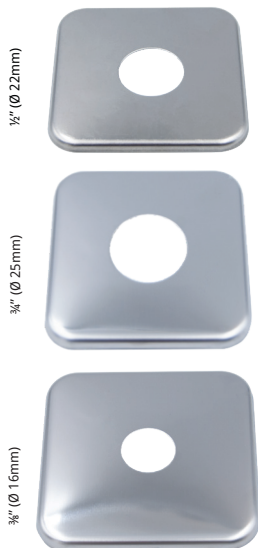
Nr	Kolor	VISION, INTEGRA			AXI ELEGANCKI, BALL, ELEGANT, MASTER, ROYAL, SWING, OLD STAR		
		PEX	Cu	Cena	GZ (PEX)	GZ (Cu)	Cena
03	Satyna	ZMR1P16xM2203	ZMR1M15xM2203	162 zł	ZMR1GZ1/2x1603	ZMR1GZ1/2x1503	178 zł
08	Nikiel szlifowany	ZMR1P16xM2208	ZMR1M15xM2208	162 zł	ZMR1GZ1/2x1608	ZMR1GZ1/2x1508	178 zł
11	Mosiądz antyczny	ZMR1P16xM2211	ZMR1M15xM2211	162 zł	ZMR1GZ1/2x1611	ZMR1GZ1/2x1511	178 zł
29	Mosiądz mat	ZMR1P16xM2229	ZMR1M15xM2229	162 zł	ZMR1GZ1/2x1629	ZMR1GZ1/2x1529	178 zł

\* Inne długości tulei oraz konfiguracje rozet na indywidualne zamówienie.

\*\* Uszczelki silikonowe dołączane tylko do rozet ¾".

## ROZETA MASKUJĄCA POJEDYNCZA KWADRATOWA

Rozeta maskująca kwadratowa płaska. Występuje w trzech konfiguracjach: ½" (Ø 22mm), ¾" (Ø 25mm), ⅜" (Ø 16mm).



Kolory z terminem realizacji 1-7 dni

Nr	Kolor	½" (Ø 22 mm)	¾" (Ø 25 mm)	⅜" (Ø 16 mm)	Cena
02	Chrom	000M826A002	000M826A202	000M826A102	32 zł
05	Grafit strukturalny	000M826A005	000M826A205	000M826A105	38 zł
06	Biały	000M826A006	000M826A206	000M826A106	32 zł
07	Antracyt / Grafity błyszczący	000M826A007	000M826A207	000M826A107	38 zł
12	Grafit metaliczny	000M826A012	000M826A212	000M826A112	38 zł
13	Czarny błyszczący	000M826A013	000M826A213	000M826A113	38 zł
14	Czarny strukturalny	000M826A014	000M826A214	000M826A114	38 zł
15	Ciemny grafity strukturalny	000M826A015	000M826A215	000M826A115	38 zł
19	Biały strukturalny	000M826A019	000M826A219	000M826A119	38 zł
21	Biały mat	000M826A021	000M826A221	000M826A121	38 zł
24	Czarny mat	000M826A024	000M826A224	000M826A124	38 zł
26	Czarny głęboki mat	000M826A026	000M826A226	000M826A126	38 zł

Kolory z terminem realizacji 4-6 tygodni

Nr	Kolor	½" (Ø 22 mm)	¾" (Ø 25 mm)	⅜" (Ø 16 mm)	Cena
03	Satyna	000M826A003	000M826A203	000M826A103	44 zł
08	Nikiel szlifowany	000M826A008	000M826A208	000M826A108	44 zł
11	Mosiądz antyczny	000M826A011	000M826A211	000M826A111	44 zł
29	Mosiądz mat	000M826A029	000M826A229	000M826A129	44 zł

## ZESTAW MASKUJĄCY, ROZETA POJEDYNCZA KWADRATOWA

Złącze do zaworów:

VISION, INTEGRA, AXI ELEGANCKI, BALL, ELEGANT, MASTER, ROYAL, SWING, OLD STAR.

Zestaw zawiera:

2 x rozeta ¾"\*  
2 x uszczelki silikonowe\*\*  
2 x tuleje maskujące 50mm\*  
2 x adapter / złącze PEX / Cu / GZ(PEX) / GZ(Cu).



Kolory z terminem realizacji 1-7 dni

Nr	Kolor	VISION, INTEGRA			AXI ELEGANCKI, BALL, ELEGANT, MASTER, ROYAL, SWING, OLD STAR		
		PEX	Cu	Cena	GZ (PEX)	GZ (Cu)	Cena
02	Chrom	ZMR1KP16xM2202	ZMR1KM15xM2202	134 zł	ZMR1KM1/2x1602	ZMR1KM1/2x1502	144 zł
05	Grafit strukturalny	ZMR1KP16xM2205	ZMR1KM15xM2205	146 zł	ZMR1KM1/2x1605	ZMR1KM1/2x1505	168 zł
06	Biały	ZMR1KP16xM2206	ZMR1KM15xM2206	134 zł	ZMR1KM1/2x1606	ZMR1KM1/2x1506	144 zł
07	Antracyt / Grafity bł.	ZMR1KP16xM2207	ZMR1KM15xM2207	146 zł	ZMR1KM1/2x1607	ZMR1KM1/2x1507	168 zł
12	Grafit metaliczny	ZMR1KP16xM2212	ZMR1KM15xM2212	146 zł	ZMR1KM1/2x1612	ZMR1KM1/2x1512	168 zł
13	Czarny błyszczący	ZMR1KP16xM2213	ZMR1KM15xM2213	146 zł	ZMR1KM1/2x1613	ZMR1KM1/2x1513	168 zł
14	Czarny struktur.	ZMR1KP16xM2214	ZMR1KM15xM2214	146 zł	ZMR1KM1/2x1614	ZMR1KM1/2x1514	168 zł
15	Ciemny grafity str.	ZMR1KP16xM2215	ZMR1KM15xM2215	146 zł	ZMR1KM1/2x1615	ZMR1KM1/2x1515	168 zł
19	Biały strukturalny	ZMR1KP16xM2219	ZMR1KM15xM2219	146 zł	ZMR1KM1/2x1619	ZMR1KM1/2x1519	168 zł
21	Biały mat	ZMR1KP16xM2221	ZMR1KM15xM2221	146 zł	ZMR1KM1/2x1621	ZMR1KM1/2x1521	168 zł
24	Czarny mat	ZMR1KP16xM2224	ZMR1KM15xM2224	146 zł	ZMR1KM1/2x1624	ZMR1KM1/2x1524	168 zł
26	Czarny głęboki mat	ZMR1KP16xM2226	ZMR1KM15xM2226	146 zł	ZMR1KM1/2x1626	ZMR1KM1/2x1526	168 zł

Kolory z terminem realizacji 4-6 tygodni

Nr	Kolor	VISION, INTEGRA			AXI ELEGANCKI, BALL, ELEGANT, MASTER, ROYAL, SWING, OLD STAR		
		PEX	Cu	Cena	GZ (PEX)	GZ (PEX)	Cena
03	Satyna	ZMR1KP16xM2203	ZMR1KM15xM2203	174 zł	ZMR1KM1/2x1603	ZMR1KM1/2x1503	190 zł
08	Nikiel szlifowany	ZMR1KP16xM2208	ZMR1KM15xM2208	174 zł	ZMR1KM1/2x1608	ZMR1KM1/2x1508	190 zł
11	Mosiądz antyczny	ZMR1KP16xM2211	ZMR1KM15xM2211	174 zł	ZMR1KM1/2x1611	ZMR1KM1/2x1511	190 zł
29	Mosiądz mat	ZMR1KP16xM2229	ZMR1KM15xM2229	174 zł	ZMR1KM1/2x1629	ZMR1KM1/2x1529	190 zł

\* Inne długości tulei oraz konfiguracje rozet na indywidualne zamówienie.

\*\* Uszczelki silikonowe dołączane tylko do rozet ¾".

## ROZETA MASKUJĄCA PODWÓJNA

Rozeta maskująca podwójna płaska do zaworów o rozstawie 50 mm okrągła. Występuje w trzech konfiguracjach:

½" (Ø 22mm),  
¾" (Ø 25mm),  
⅜" (Ø 16mm).



Kolory z terminem realizacji 1-7 dni

Nr	Kolor	½" (Ø 22 mm)	¾" (Ø 25 mm)	⅜" (Ø 16 mm)	Cena
02	Chrom	000M823A002	000M823A202	000M823A102	42 zł
05	Grafit strukturalny	000M823A005	000M823A205	000M823A105	47 zł
06	Biały	000M823A006	000M823A206	000M823A106	42 zł
07	Antracyt / Grafit bł.	000M823A007	000M823A207	000M823A107	47 zł
12	Grafit metaliczny	000M823A012	000M823A212	000M823A112	47 zł
13	Czarny błyszczący	000M823A013	000M823A213	000M823A113	47 zł
14	Czarny strukturalny	000M823A014	000M823A214	000M823A114	47 zł
15	Ciemny grafit strukturalny	000M823A015	000M823A215	000M823A115	47 zł
19	Biały strukturalny	000M823A019	000M823A219	000M823A119	47 zł
21	Biały mat	000M823A021	000M823A221	000M823A121	47 zł
24	Czarny mat	000M823A024	000M823A224	000M823A124	47 zł
26	Czarny głęboki mat	000M823A026	000M823A226	000M823A126	47 zł

Kolory z terminem realizacji 4-6 tygodni

Nr	Kolor	½" (Ø 22 mm)	¾" (Ø 25 mm)	⅜" (Ø 16 mm)	Cena
03	Satyna	000M823A003	000M823A203	000M823A103	56 zł
08	Nikiel szlifowany	000M823A008	000M823A208	000M823A108	56 zł
11	Mosiądz antyczny	000M823A011	000M823A211	000M823A111	56 zł
29	Mosiądz mat	000M823A029	000M823A229	000M823A129	56 zł

## ZESTAW MASKUJĄCY, ROZETA PODWÓJNA

Złączki do zaworów:

TWINS,  
UNICO,  
TYPU V ELEGANCKI,  
PREMIUM EXCLUSIVE,  
INTEGRA DUO.

Zestaw zawiera:

1 x rozeta podwójna ¾"\*  
Ø 25mm,  
2 x uszczelki silikonowe\*\*,  
2 x tuleje maskujące 50mm\*,  
2 x złączki na PEX lub Cu.



Kolory z terminem realizacji 1-7 dni

TWINS, UNICO, TYPU V ELEGANCKI

PREMIUM EXCLUSIVE, INTEGRA DUO

Nr	Kolor	¾ x PEX	¾ x Cu	M22x1,5 x PEX	M22x1,5 x Cu	Cena
02	Chrom	ZMR2P16x3/402	ZMR2M15x3/402	ZMR2P16xM22/02	ZMR2M15xM22/02	122 zł
05	Grafit strukturalny	ZMR2P16x3/405	ZMR2M15x3/405	ZMR2P16xM22/05	ZMR2M15xM22/05	134 zł
06	Biały	ZMR2P16x3/406	ZMR2M15x3/406	ZMR2P16xM22/06	ZMR2M15xM22/06	122 zł
07	Antracyt / Grafit bł.	ZMR2P16x3/407	ZMR2M15x3/407	ZMR2P16xM22/07	ZMR2M15xM22/07	134 zł
12	Grafit metaliczny	ZMR2P16x3/412	ZMR2M15x3/412	ZMR2P16xM22/12	ZMR2M15xM22/12	134 zł
13	Czarny błyszczący	ZMR2P16x3/413	ZMR2M15x3/413	ZMR2P16xM22/13	ZMR2M15xM22/13	134 zł
14	Czarny strukturalny	ZMR2P16x3/414	ZMR2M15x3/414	ZMR2P16xM22/14	ZMR2M15xM22/14	134 zł
15	Ciemny grafit str.	ZMR2P16x3/415	ZMR2M15x3/415	ZMR2P16xM22/15	ZMR2M15xM22/15	134 zł
19	Biały strukturalny	ZMR2P16x3/419	ZMR2M15x3/419	ZMR2P16xM22/19	ZMR2M15xM22/19	134 zł
21	Biały mat	ZMR2P16x3/421	ZMR2M15x3/421	ZMR2P16xM22/21	ZMR2M15xM22/21	134 zł
24	Czarny mat	ZMR2P16x3/424	ZMR2M15x3/424	ZMR2P16xM22/24	ZMR2M15xM22/24	134 zł
26	Czarny głęboki mat	ZMR2P16x3/426	ZMR2M15x3/426	ZMR2P16xM22/26	ZMR2M15xM22/26	134 zł

Kolory z terminem realizacji 4-6 tygodni

TWINS, UNICO, TYPU V ELEGANCKI

PREMIUM EXCLUSIVE, INTEGRA DUO

Nr	Kolor	¾ x PEX	¾ x Cu	M22x1,5 x PEX	M22x1,5 x Cu	Cena
03	Satyna	ZMR2P16x3/403	ZMR2M15x3/403	ZMR2P16xM22/03	ZMR2M15xM22/03	162 zł
08	Nikiel szlifowany	ZMR2P16x3/408	ZMR2M15x3/408	ZMR2P16xM22/08	ZMR2M15xM22/08	162 zł
11	Mosiądz antyczny	ZMR2P16x3/411	ZMR2M15x3/411	ZMR2P16xM22/11	ZMR2M15xM22/11	162 zł
29	Mosiądz mat	ZMR2P16x3/429	ZMR2M15x3/429	ZMR2P16xM22/29	ZMR2M15xM22/29	162 zł

\* Inne długości tulei oraz konfiguracje rozet na indywidualne zamówienie.

\*\* Uszczelki silikonowe dołączane tylko do rozet ¾".

## ROZETA MASKUJĄCA PODWÓJNA PROSTOKĄTNA

Rozeta maskująca podwójna prostokątna płaska do zaworów o rozstawie 50 mm. Występuje w trzech konfiguracjach: ½" (Ø 22mm), ¾" (Ø 25mm), ⅝" (Ø 16mm).



Kolory z terminem realizacji 1-7 dni

Nr	Kolor	½" (Ø 22 mm)	¾" (Ø 25 mm)	⅝" (Ø 16 mm)	Cena
02	Chrom	000M825A002	000M825A202	000M825A102	48 zł
05	Grafit strukturalny	000M825A005	000M825A205	000M825A105	53 zł
06	Biały	000M825A006	000M825A206	000M825A106	48 zł
07	Antracyt / Grafit błyszczący	000M825A007	000M825A207	000M825A107	53 zł
12	Grafit metaliczny	000M825A012	000M825A212	000M825A112	53 zł
13	Czarny błyszczący	000M825A013	000M825A213	000M825A113	53 zł
14	Czarny strukturalny	000M825A014	000M825A214	000M825A114	53 zł
15	Ciemny grafit strukturalny	000M825A015	000M825A215	000M825A115	53 zł
19	Biały strukturalny	000M825A019	000M825A219	000M825A119	53 zł
21	Biały mat	000M825A021	000M825A221	000M825A121	53 zł
24	Czarny mat	000M825A024	000M825A224	000M825A124	53 zł
26	Czarny głęboki mat	000M825A026	000M825A226	000M825A126	53 zł

Kolory z terminem realizacji 4-6 tygodni

Nr	Kolor	½" (Ø 22 mm)	¾" (Ø 25 mm)	⅝" (Ø 16 mm)	Cena
03	Satyna	000M825A003	000M825A203	000M825A103	62 zł
08	Nikiel szlifowany	000M825A008	000M825A208	000M825A108	62 zł
11	Mosiądz antyczny	000M825A011	000M825A211	000M825A111	62 zł
29	Mosiądz mat	000M825A029	000M825A229	000M825A129	62 zł

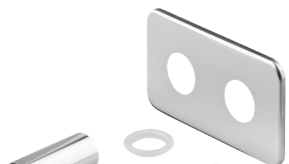
## ZESTAW MASKUJĄCY, ROZETA PODWÓJNA PROSTOKĄTNA

Złączki do zaworów:

TWINS,  
UNICO,  
TYPU V ELEGANCKI,  
PREMIUM EXCLUSIVE,  
INTEGRA DUO.

**Zestaw zawiera:**

- 1 x rozeta podwójna prostokątna ¾"\* Ø 25mm,
- 2 x uszczelki silikonowe\*\*,
- 2 x tuleje maskujące 50mm\*,
- 2 x złączki na PEX lub Cu.



Kolory z terminem realizacji 1-7 dni

Nr	Kolor	TWINS, UNICO, TYPU V ELEGANCKI		PREMIUM EXCLUSIVE, INTEGRA DUO		Cena
		¾ x PEX	¾ x Cu	M22x1,5 x PEX	M22x1,5 x Cu	
02	Chrom	ZMRP2P16x3/402	ZMRP2M15x3/402	ZMRP2P16xM22/02	ZMRP2M15xM22/02	128 zł
05	Grafit strukturalny	ZMRP2P16x3/405	ZMRP2M15x3/405	ZMRP2P16xM22/05	ZMRP2M15xM22/05	140 zł
06	Biały	ZMRP2P16x3/406	ZMRP2M15x3/406	ZMRP2P16xM22/06	ZMRP2M15xM22/06	128 zł
07	Antracyt / Grafit bł.	ZMRP2P16x3/407	ZMRP2M15x3/407	ZMRP2P16xM22/07	ZMRP2M15xM22/07	140 zł
12	Grafit metaliczny	ZMRP2P16x3/412	ZMRP2M15x3/412	ZMRP2P16xM22/12	ZMRP2M15xM22/12	140 zł
13	Czarny błyszczący	ZMRP2P16x3/413	ZMRP2M15x3/413	ZMRP2P16xM22/13	ZMRP2M15xM22/13	140 zł
14	Czarny struktur.	ZMRP2P16x3/414	ZMRP2M15x3/414	ZMRP2P16xM22/14	ZMRP2M15xM22/14	140 zł
15	Ciemny grafit str.	ZMRP2P16x3/415	ZMRP2M15x3/415	ZMRP2P16xM22/15	ZMRP2M15xM22/15	140 zł
19	Biały strukturalny	ZMRP2P16x3/419	ZMRP2M15x3/419	ZMRP2P16xM22/19	ZMRP2M15xM22/19	140 zł
21	Biały mat	ZMRP2P16x3/421	ZMRP2M15x3/421	ZMRP2P16xM22/21	ZMRP2M15xM22/21	140 zł
24	Czarny mat	ZMRP2P16x3/424	ZMRP2M15x3/424	ZMRP2P16xM22/24	ZMRP2M15xM22/24	140 zł
26	Czarny głęboki mat	ZMRP2P16x3/426	ZMRP2M15x3/426	ZMRP2P16xM22/26	ZMRP2M15xM22/26	140 zł

Kolory z terminem realizacji 4-6 tygodni

Nr	Kolor	TWINS, UNICO, TYPU V ELEGANCKI		PREMIUM EXCLUSIVE, INTEGRA DUO		Cena
		¾ x PEX	¾ x Cu	M22x1,5 x PEX	M22x1,5 x Cu	
03	Satyna	ZMRP2P16x3/403	ZMRP2M15x3/403	ZMRP2P16xM22/03	ZMRP2M15xM22/03	168 zł
08	Nikiel szlifowany	ZMRP2P16x3/408	ZMRP2M15x3/408	ZMRP2P16xM22/08	ZMRP2M15xM22/08	168 zł
11	Mosiądz antyczny	ZMRP2P16x3/411	ZMRP2M15x3/411	ZMRP2P16xM22/11	ZMRP2M15xM22/11	168 zł
29	Mosiądz mat	ZMRP2P16x3/429	ZMRP2M15x3/429	ZMRP2P16xM22/29	ZMRP2M15xM22/29	168 zł

\* Inne długości tulei oraz konfiguracje rozet na indywidualne zamówienie.  
\*\* Uszczelki silikonowe dołączane tylko do rozet ¾".

## PRZEDŁUŻKA

Przedłużki 50mm\*. Do zaworów z GW ½", w konfiguracjach: GZ ½" x GZ ½", GZ ½" x M22x1,5 GW, GZ ½" x GW ½".

Przedłużki GZ ½" x GZ ½" oraz GZ ½" x GW ½" do zaworów:

AXI ELEGANCKI,  
BALL,  
OLD STAR,  
ELEGANT,  
MASTER,  
ROYAL,  
SWING,  
LUX I,  
LUX II,  
QUATTRO.



Przedłużki GZ ½" / M22x1,5 GW do zaworów:

PREMIUM EXCLUSIVE,  
VISION,  
INTEGRA.



Kolory z terminem realizacji 1-7 dni

Nr	Kolor	GZ ½" x GZ ½"	GZ ½" x M22x1,5GW	GZ ½" x GW ½"	Cena
02	Chrom	000M830A0250	000M831A0250	000M832A0250	43 zł
05	Grafit strukturalny	000M830A0550	000M831A0550	000M832A0550	51 zł
06	Biały	000M830A0650	000M831A0650	000M832A0650	43 zł
07	Antracyt / Grafit bł.	000M830A0750	000M831A0750	000M832A0750	51 zł
12	Grafit metaliczny	000M830A1250	000M831A1250	000M832A1250	51 zł
13	Czarny błyszczący	000M830A1350	000M831A1350	000M832A1350	51 zł
14	Czarny strukturalny	000M830A1450	000M831A1450	000M832A1450	51 zł
15	Ciemny grafit strukturalny	000M830A1550	000M831A1550	000M832A1550	51 zł
19	Biały strukturalny	000M830A1950	000M831A1950	000M832A1950	51 zł
21	Biały mat	000M830A2150	000M831A2150	000M832A2150	51 zł
24	Czarny mat	000M830A2450	000M831A2450	000M832A2450	51 zł
26	Czarny głęboki mat	000M830A2650	000M831A2650	000M832A2650	51 zł

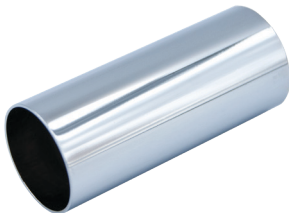
Kolory z terminem realizacji 4-6 tygodni

Nr	Kolor	GZ ½" x GZ ½"	GZ ½" x M22x1,5GW	GZ ½" x GW ½"	Cena
03	Satyna	000M830A0350	000M831A0350	000M832A0350	56 zł
08	Nikiel szlifowany	000M830A0850	000M831A0850	000M832A0850	56 zł
11	Mosiądz antyczny	000M830A1150	000M831A1150	000M832A1150	56 zł
29	Mosiądz mat	000M830A2950	000M831A2950	000M832A2950	56 zł

## TULEJA MASKUJĄCA

Tuleja maskująca 50 mm\* (Ø 21 mm) do maskowania rur instalacji PEX 16x2) bądź CU (15x1). Montaż może być realizowany przed podłączeniem grzejnika do instalacji.

W tabeli są długości standardowe. Wykonanie innych długości na indywidualne zamówienia.



Kolory z terminem realizacji 1-7 dni

Nr	Kolor	50 mm	Cena
02	Chrom	000M840A0250	20 zł
05	Grafit strukturalny	000M840A0550	27 zł
06	Biały	000M840A0650	20 zł
07	Antracyt / Grafit błyszczący	000M840A0750	27 zł
12	Grafit metaliczny	000M840A1250	27 zł
13	Czarny błyszczący	000M840A1350	27 zł
14	Czarny strukturalny	000M840A1450	27 zł
15	Ciemny grafit strukturalny	000M840A1550	27 zł
19	Biały strukturalny	000M840A1950	27 zł
21	Biały mat	000M840A2150	27 zł
24	Czarny mat	000M840A2450	27 zł
26	Czarny głęboki mat	000M840A2650	27 zł

Kolory z terminem realizacji 4-6 tygodni

Nr	Kolor	50 mm	Cena
03	Satyna	000M840A0350	33 zł
08	Nikiel szlifowany	000M840A0850	33 zł
11	Mosiądz antyczny	000M840A1150	33 zł
29	Mosiądz mat	000M840A2950	33 zł

## ZŁĄCZKA / ADAPTER ZACISKOWY M22X1,5

Złączka przeznaczona jest do połączenia z instalacją c.o. zaworów:

VISION,  
INTEGRA,  
PREMIUM EXCLUSIVE.



Kolory z terminem realizacji 1-7 dni

Nr	Kolor	PEX	Cu	Cena	GZ	GW	Cena
02	Chrom	M766B002002	M766B004002	24 zł	M766B001002	M766B003002	28 zł
05	Grafit strukturalny	M766B002005	M766B004005	25 zł	M766B001005	M766B003005	36 zł
06	Biały	M766B002006	M766B004006	24 zł	M766B001006	M766B003006	28 zł
07	Antracyt / Grafit bł.	M766B002007	M766B004007	25 zł	M766B001007	M766B003007	36 zł
12	Grafit metaliczny	M766B002012	M766B004012	25 zł	M766B001012	M766B003012	36 zł
13	Czarny błyszczący	M766B002013	M766B004013	25 zł	M766B001013	M766B003013	36 zł
14	Czarny struktur.	M766B002014	M766B004014	25 zł	M766B001014	M766B003014	36 zł
15	Ciemny grafit str.	M766B002015	M766B004015	25 zł	M766B001015	M766B003015	36 zł
19	Biały strukturalny	M766B002019	M766B004019	25 zł	M766B001019	M766B003019	36 zł
21	Biały mat	M766B002021	M766B004021	25 zł	M766B001021	M766B003021	36 zł
24	Czarny mat	M766B002024	M766B004024	25 zł	M766B001024	M766B003024	36 zł
26	Czarny głęboki mat	M766B002026	M766B004026	25 zł	M766B001026	M766B003026	36 zł

Kolory z terminem realizacji 4-6 tygodni

Nr	Kolor	PEX	Cu	Cena	GZ	GW	Cena
03	Satyna	M766B002003	M766B004003	27 zł	M766B001003	M766B003003	43 zł
08	Nikiel szlifowany	M766B002008	M766B004008	27 zł	M766B001008	M766B003008	43 zł
11	Mosiądz antyczny	M766B002011	M766B004011	27 zł	M766B001011	M766B003011	43 zł
29	Mosiądz mat	M766B002029	M766B004029	27 zł	M766B001029	M766B003029	43 zł

## ZŁĄCZKA / ADAPTER ZACISKOWY GZ ½" x PEX / Cu

Złączka GZ ½" x PEX(16x2) lub Cu (15x1), przeznaczona jest do połączenia z instalacją c.o. zaworów:

AXI ELEGANCKI,  
BALL,  
ELEGANT,  
MASTER,  
ROYAL,  
SWING,  
OLD STAR.



Kolory z terminem realizacji 1-7 dni

Nr	Kolor	PEX	Cu	Cena
01	Nikiel (PEX)   Raw brass (Cu)	R187MX048-01	118500045/01	15 zł
02	Chrom	R187MX048-02	118500045/02	29 zł
05	Grafit strukturalny	R187MX048-05	118500045/05	36 zł
06	Biały	R187MX048-06	118500045/06	29 zł
07	Antracyt / Grafit błyszczący	R187MX048-07	118500045/07	36 zł
12	Grafit metaliczny	R187MX048-12	118500045/12	36 zł
13	Czarny błyszczący	R187MX048-13	118500045/13	36 zł
14	Czarny strukturalny	R187MX048-14	118500045/14	36 zł
15	Ciemny grafit strukturalny	R187MX048-15	118500045/15	36 zł
19	Biały strukturalny	R187MX048-19	118500045/19	36 zł
21	Biały mat	R187MX048-21	118500045/21	36 zł
24	Czarny mat	R187MX048-24	118500045/24	36 zł
26	Czarny głęboki mat	R187MX048-26	118500045/26	36 zł

Kolory z terminem realizacji 4-6 tygodni

Nr	Kolor	PEX	Cu	Cena
03	Satyna	R187MX048-03	118500045/03	43 zł
08	Nikiel szlifowany	R187MX048-08	118500045/08	43 zł
11	Mosiądz antyczny	R187MX048-11	118500045/11	43 zł
29	Mosiądz mat	R187MX048-29	118500045/29	43 zł

## ZŁĄCZKA/ADAPTER ZACISKOWY GW 3/4"

Złączka przeznaczona jest do połączenia z instalacją c.o. zaworów:

TWINS,  
UNICO,  
UNO,  
TYPU V,  
TYPU V ELEGANCKI.



Kolory z terminem realizacji 1-7 dni

Nr	Kolor	PEX 14	PEX 16	Cu	Cena	PEX 18	PEX 20	Cena
01	Nikiel	ZZ14x201	ZZ16x201	ZZM1501	<b>12 zł</b>	ZZ18x201	ZZ20x201	<b>17 zł</b>
02	Chrom	ZZ14x202	ZZ16x202	ZZM1502	<b>24 zł</b>	ZZ18x202	-	<b>27 zł</b>
05	Grafit strukturalny	ZZ14x205	ZZ16x205	ZZM1505	<b>25 zł</b>	ZZ18x205	-	<b>28 zł</b>
06	Biały	ZZ14x206	ZZ16x206	ZZM1506	<b>24 zł</b>	ZZ18x206	-	<b>27 zł</b>
07	Antracyt / Grafit bł.	ZZ14x207	ZZ16x207	ZZM1507	<b>25 zł</b>	ZZ18x207	-	<b>28 zł</b>
12	Grafit metaliczny	ZZ14x212	ZZ16x212	ZZM1512	<b>25 zł</b>	ZZ18x212	-	<b>28 zł</b>
13	Czarny błyszczący	ZZ14x213	ZZ16x213	ZZM1513	<b>25 zł</b>	ZZ18x213	-	<b>28 zł</b>
14	Czarny strukturalny	ZZ14x214	ZZ16x214	ZZM1514	<b>25 zł</b>	ZZ18x214	-	<b>28 zł</b>
15	Ciemny grafit str.	ZZ14x215	ZZ16x215	ZZM1515	<b>25 zł</b>	ZZ18x215	-	<b>28 zł</b>
19	Biały strukturalny	ZZ14x219	ZZ16x219	ZZM1519	<b>25 zł</b>	ZZ18x219	-	<b>28 zł</b>
21	Biały mat	ZZ14x221	ZZ16x221	ZZM1521	<b>25 zł</b>	ZZ18x221	-	<b>28 zł</b>
24	Czarny mat	ZZ14x224	ZZ16x224	ZZM1524	<b>25 zł</b>	ZZ18x224	-	<b>28 zł</b>
26	Czarny głęboki mat	ZZ14x226	ZZ16x226	ZZM1526	<b>25 zł</b>	ZZ18x226	-	<b>28 zł</b>

Kolory z terminem realizacji 4-6 tygodni

Nr	Kolor	PEX 14	PEX 16	Cu	Cena	PEX 18	PEX 20	Cena
03	Satyna	ZZ14x203	ZZ16x203	ZZM1503	<b>27 zł</b>	ZZ18x203	-	<b>30 zł</b>
08	Nikiel szlifowany	ZZ14x208	ZZ16x208	ZZM1508	<b>27 zł</b>	ZZ18x208	-	<b>30 zł</b>
11	Mosiądz antyczny	ZZ14x211	ZZ16x211	ZZM1511	<b>27 zł</b>	ZZ18x211	-	<b>30 zł</b>
29	Mosiądz mat	ZZ14x229	ZZ16x229	ZZM1529	<b>27 zł</b>	ZZ18x229	-	<b>30 zł</b>

## ZŁĄCZKA/ADAPTER ZACISKOWY GW 3/4"

Złączka przeznaczona jest do połączenia z instalacją c.o. zaworów:

TWINS,  
UNICO,  
UNO,  
TYPU V,  
TYPU V ELEGANCKI.



Kolory z terminem realizacji 1-7 dni

Nr	Kolor	GZ 1/2" (na kulę)	GZ 1/2" (o-ring)	Cena
01	Nikiel	-	M869B002010	<b>12 zł</b>
02	Chrom	M619B006020	-	<b>18 zł</b>
05	Grafit strukturalny	M619B006050	M869B002050	<b>25 zł</b>
06	Biały	M619B006060	M869B002060	<b>18 zł</b>
07	Antracyt / Grafit błyszczący	M619B006070	M869B002070	<b>25 zł</b>
12	Grafit metaliczny	M619B006120	M869B002120	<b>25 zł</b>
13	Czarny błyszczący	M619B006130	M869B002130	<b>25 zł</b>
14	Czarny strukturalny	M619B006140	M869B002140	<b>25 zł</b>
15	Ciemny grafit strukturalny	M619B006150	M869B002150	<b>25 zł</b>
19	Biały strukturalny	M619B006190	M869B002190	<b>25 zł</b>
21	Biały mat	M619B006210	M869B002210	<b>25 zł</b>
24	Czarny mat	M619B006240	M869B002240	<b>25 zł</b>
26	Czarny głęboki mat	M619B006260	M869B002260	<b>25 zł</b>

Kolory z terminem realizacji 4-6 tygodni

Nr	Kolor	GZ 1/2" (na kulę)	GZ 1/2" (o-ring)	Cena
03	Satyna	M619B006030	M869B002030	<b>27 zł</b>
08	Nikiel szlifowany	-	M869B002080	<b>27 zł</b>
11	Mosiądz antyczny	M619B006110	M869B002110	<b>27 zł</b>
29	Mosiądz mat	-	M869B002290	<b>27 zł</b>

## NYPEL REDUKCYJNY

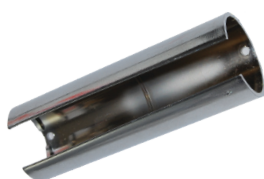


Nypel redukcyjny 1/2" x 3/4".

Przeznaczony do zaworów: TWINS, UNICO, UNO, TYPU V, TYPU V ELEGANCKI.

Nr	Kolor	Numer katalogowy	Cena
01	Raw	000M804A001	9 zł
02	Chrom	000M804A002	11 zł

## TULEJA MASKUJĄCA ROZDZIELNA



Elastyczna tuleja maskująca rozdzielna do rurek PEX bądź Cu o długości 60 mm. Elastyczna tuleja maskująca rozdzielna umożliwia estetyczne zakrycie rur instalacyjnych (PEX bądź Cu) między ścianą a grzejnikiem. Konstrukcja tulejki umożliwia jej montaż po podłączeniu grzejnika do instalacji.

Nr	Kolor	Numer katalogowy	Cena
02	Chrom	7990700	24 zł
06	Biały	7990690	24 zł

## ZŁĄCZKA GZ 1/2" x PEX



Krótką złączka GZ 1/2" x PEX(16x2).

Przeznaczona do zaworów: SFK15/SFP15, MASTER, ARCUS, AXI, SWING II, FP/FK.

Nr	Kolor	Numer katalogowy	Cena
01	Nikiel	000M811A001	14 zł

## ZŁĄCZKA GW 3/4" x R 1/2"



Złączka GW 3/4" x R 1/2", wersja niklowana z uszczelką stożkową.

Przeznaczona do zaworów: SFP/SFK, FP20, UNO, TYPU V.

Nr	Kolor	Numer katalogowy	Cena
01	Nikiel	M869B003100	24 zł

## ŚRUBUNEK TELESKOPOWY



Śrubunek teleskopowy (regulowana długość), występuję w trzech konfiguracjach: 1/2" (47,8mm, regulacja do 15,9mm), 3/4" (53,3mm, regulacja do 18,5mm), lub 3/8" (45,7mm, regulacja do 16mm).

Nr	Kolor	Wersja 1/2"	Wersja 3/4"	Wersja 3/8"	Cena
01	Nikiel	M619C020200	M621C017200	M617C017200	24 zł

## TRÓJNIK DO GRZAŁKI ŁAZIENKOWEJ ELEKTRYCZNEJ

Trójnik do grzałki elektrycznej GW ½" x GW ½" x GZ ½".



Kolory z terminem realizacji 1-7 dni

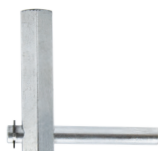
Nr	Kolor	Numer katalogowy	Cena
02	Chrom	TR1/202	42 zł
05	Grafit strukturalny	TR1/205	47 zł
06	Biały	TR1/206	42 zł
07	Antracyt / Grafit błyszczący	TR1/207	47 zł
12	Grafit metaliczny	TR1/212	47 zł
13	Czarny błyszczący	TR1/213	47 zł
14	Czarny strukturalny	TR1/214	47 zł
15	Ciemny grafit strukturalny	TR1/215	47 zł
19	Biały strukturalny	TR1/219	47 zł
21	Biały mat	TR1/221	47 zł
24	Czarny mat	TR1/224	47 zł
26	Czarny głęboki mat	TR1/226	47 zł

Kolory z terminem realizacji 4-6 tygodni

Nr	Kolor	Numer katalogowy	Cena
03	Satyna	TR1/203	55 zł
08	Nikiel szlifowany	TR1/208	55 zł
11	Mosiądz antyczny	TR1/211	55 zł
29	Mosiądz mat	TR1/229	55 zł

## KLUCZ IMBUSOWY DO ZESTAWU INTEGRA

Nowość



Klucz imbusowy do zestawu INTEGRA.

Nr	Kolor	Numer katalogowy	Cena
01	Nikiel	KI15/70	15 zł

## RURKA CENTRYCZNA



Rurka centryczna GZ ½" x Ø15 x 150mm przystosowane do podłączenia zaworów z instalacją c.o. posiadającą wyjście GW ½".

Nr	Kolor	Numer katalogowy	Cena
02	Chrom	7199998	30 zł

## RURKA MIMOŚRODOWA



Rurka mimośrodowa GZ ½" x Ø15 x 150mm przystosowane do podłączenia zaworów z instalacją c.o. posiadającą wyjście GW ½". Rurka posiada możliwość regulacji centryczności w zakresie 7,5 mm na jedną stronę pomiędzy instalacją, a grzejnikiem.

Nr	Kolor	Numer katalogowy	Cena
02	Chrom	7190290	51 zł

## GRZAŁKI ŁAZIENKOWE ELEKTRYCZNE



Grzałka łazienkowa elektryczna do grzejników łazienkowych, wykorzystywana w okresie letnim do podgrzewania grzejnika i używania jako suszarki.

Kolory z terminem realizacji 1-7 dni

Nr	Kolor	300 W	400 W	600 W	1000 W	Cena
02	Chrom	GVT300W/02	GVT400W/02	GVT600W/02	GVT1000W/02	435 zł
06	Biały	GVT300W/06	GVT400W/06	GVT600W/06	GVT1000W/06	383 zł
14	Czarny	GVT300W/14	GVT400W/14	GVT600W/14	GVT1000W/14	415 zł

Kolory z terminem realizacji 4-6 tygodni

Nr	Kolor	300 W	400 W	600 W	1000 W	Cena
03	Satyna	GVT300W/03	GVT400W/03	GVT600W/03	-	415 zł

## GRZAŁKI ŁAZIENKOWE ELEKTRYCZNE Z MASKOWNICĄ



Grzałka łazienkowa elektryczna z maskownicą do grzejników łazienkowych, wykorzystywana w okresie letnim do podgrzewania grzejnika i używania jako suszarki.

Kolory z terminem realizacji 1-7 dni

Nr	Kolor	300 W	400 W	600 W	1000 W	Cena
02	Chrom	GVT300W/M/02	GVT400W/M/02	GVT600W/M/02	GVT1000W/M/02	502 zł
06	Biały	GVT300W/M/06	GVT400W/M/06	GVT600W/M/06	GVT1000W/M/06	450 zł
14	Czarny	GVT300W/M/14	GVT400W/M/14	GVT600W/M/14	GVT1000W/M/14	483 zł


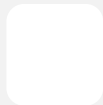
Kolory z terminem realizacji 4-6 tygodni

Nr	Kolor	300 W	400 W	600 W	1000 W	Cena
03	Satyna	GVT300W/M/03	GVT400W/M/03	GVT600W/M/03	-	483 zł

# TABELA KOLORÓW

## #Kolor KOLORY PODSTAWOWE

Kolory z terminem realizacji 1-7 dni

02	CHROM	
06	BIAŁY	

## #Kolor LAKIERY PROSZKOWE

Kolory z terminem realizacji 1-7 dni

05	GRAFIT STRUKTURALNY	
07	ANTRACYT / GRAFIT BŁYSZCZĄCY <small>RAL7016</small>	
12	GRAFIT METALICZNY	
13	CZARNY BŁYSZCZĄCY <small>RAL9005</small>	
14	CZARNY STRUKTURALNY <small>RAL9005</small>	
15	CIEMNY GRAFIT STRUKTURALNY	
19	BIAŁY STRUKTURALNY	
21	BIAŁY MAT <small>RAL9003</small>	
24	CZARNY MAT <small>RAL9005</small>	
26	CZARNY GŁĘBOKI MAT	

## #Kolor POKRYCIA GALWANICZNE

Kolory z terminem realizacji 4-6 tygodni

03	SATYNA	
08	NIKIEL SZLIFOWANY	
11	MOSIĄDZ ANTYCZNY	
20	ZŁOTY GALWANICZNY	
29	MOSIĄDZ MAT	

## OZNACZENIA KOLORÓW:

#Kolor oznacza numer koloru.

Oznaczenie dla zestawów Eleganckich, Ekskluzywnych oraz zestawów RTL:

Przykładowy numer katalogowy dla zestawu PREMIUM EXCLUSIVE kątownego z wykorzystaniem numeracji koloru nikiel szlifowany (08 - numer koloru w tabeli):

PREGS0208C/FK

Oznaczenie dla wybranych głowic, akcesoriów przyłączeniowych:

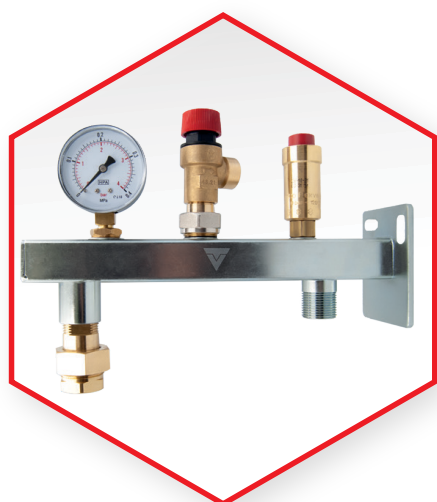
Przykładowy numer katalogowy dla zaworu UNICO REGULACYJNY w wersji lewej z wykorzystaniem numeracji koloru satyna (03 - numer koloru w tabeli):

000M875A003/L

Dla niestandardowych wykonań kolorystycznych dopłata do ceny katalogowej.  
Szczegóły u Doradców Techniczno-Handlowych.



Wyprodukujemy głowice termostaticzne oraz zawory w dowolnym kolorze z palety kolorów RAL. Aktualnie na rynku instalacyjno-sanitarnym pojawia się coraz więcej wariacji kolorystycznych grzejników dekoracyjnych. Staramy się być elastyczni, aby spełniać potrzeby naszych Klientów. Nieustannie szukamy nowych kolorów i kształtów dla naszych produktów.



Vario Term Sp. z o.o.  
Ogórkowa 96, 04-998 Warszawa  
22 872 42 14 | [biuro@varioterm.pl](mailto:biuro@varioterm.pl)  
[www.varioterm.pl](http://www.varioterm.pl)

