

COIL-MT

ЭЛЕКТРОПИТАНИЕ ВЕНТИЛЯТОРОВ

ТЕПЛОВОЙ ПОКАЗАТЕЛЬ $m = 1,0435$

длина	подводимая мощность
900	12 ВА
1000	12 ВА
1250	24 ВА
1500	24 ВА
1750	24 ВА
2000	36 ВА
2500	48 ВА
3000	48 ВА



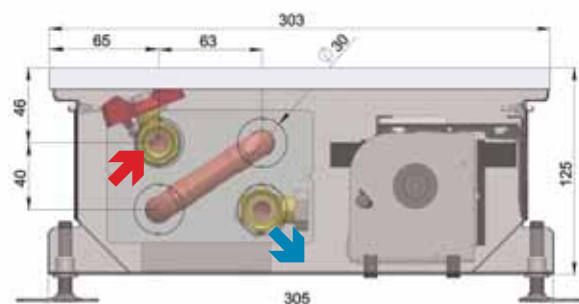
Самый мощный внутри-польный конвектор с вентилятором серии КТ/МТ.

ХАРАКТЕРИСТИКА

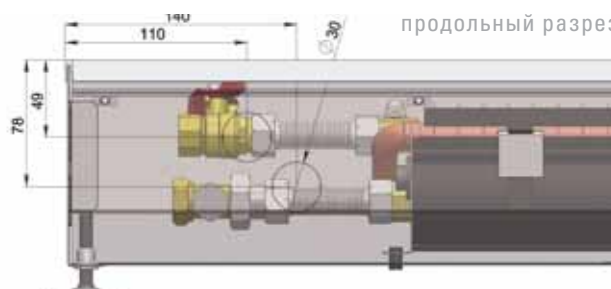
- очень высокая отопительная мощность принудительной конвекции
- быстро реагирующий отопительный элемент
- отапливает даже при выключенном вентиляторе
- низкий расход ЭЛЕКТРОПИТАНИЕ
- безопасное напряжение 12 В постоянного тока
- простота управления

РАЗМЕРЫ

ширина	303 мм
высота	125 мм
длина	900–3000 мм
присоединение	G½"



поперечный разрез



продольный разрез



1|5|7|8|9*66

ТЕПЛОВАЯ МОЩНОСТЬ Q [Вт]

	1 степень минимальное ч.о.			2 степень среднее ч.о.			3 степень максимальное ч.о.					
	температура воздуха t_A			температура воздуха t_A			температура воздуха t_A					
	15	20	22	15	20	22	15	20	22			
	длина L (мм)		900	длина L (мм)		900	длина L (мм)		900			
средняя температура воды t_w	80	1 499	1 379	1 331	80	1 571	1 445	1 395	80	1 718	1 580	1 525
	70	1 259	1 140	1 092	70	1 320	1 195	1 145	70	1 443	1 307	1 252
	60	1 021	903	856	60	1 071	947	897	60	1 170	1 035	981
	45	669	553	507	45	701	580	531	45	767	634	581
		15	20	22		15	20	22		15	20	22
		длина L (мм)		1000	длина L (мм)		1000	длина L (мм)		1000		
	80	1 749	1 609	1 553	80	1 833	1 686	1 628	80	2 004	1 844	1 780
	70	1 469	1 330	1 275	70	1 540	1 394	1 336	70	1 684	1 524	1 461
	60	1 192	1 054	999	60	1 249	1 105	1 047	60	1 366	1 208	1 145
	45	780	645	591	45	818	676	620	45	894	739	678
		15	20	22		15	20	22		15	20	22
		длина L (мм)		1250	длина L (мм)		1250	длина L (мм)		1250		
80	2 373	2 183	2 107	80	2 488	2 289	2 209	80	2 720	2 502	2 415	
70	1 994	1 805	1 730	70	2 090	1 892	1 813	70	2 285	2 069	1 982	
60	1 617	1 430	1 356	60	1 695	1 499	1 421	60	1 853	1 639	1 553	
45	1 059	876	803	45	1 110	918	841	45	1 214	1 004	920	
	15	20	22		15	20	22		15	20	22	
	длина L (мм)		1500	длина L (мм)		1500	длина L (мм)		1500			
80	2 998	2 758	2 662	80	3 143	2 891	2 790	80	3 436	3 161	3 051	
70	2 518	2 280	2 185	70	2 640	2 390	2 290	70	2 886	2 613	2 504	
60	2 043	1 806	1 712	60	2 141	1 894	1 795	60	2 341	2 070	1 962	
45	1 338	1 106	1 014	45	1 402	1 160	1 063	45	1 533	1 268	1 162	
	15	20	22		15	20	22		15	20	22	
	длина L (мм)		1750	длина L (мм)		1750	длина L (мм)		1750			
80	3 623	3 332	3 216	80	3 797	3 493	3 372	80	4 152	3 819	3 686	
70	3 043	2 755	2 640	70	3 190	2 888	2 767	70	3 488	3 157	3 026	
60	2 468	2 183	2 069	60	2 587	2 288	2 169	60	2 829	2 502	2 371	
45	1 617	1 337	1 225	45	1 695	1 401	1 284	45	1 853	1 532	1 404	
	15	20	22		15	20	22		15	20	22	
	длина L (мм)		2000	длина L (мм)		2000	длина L (мм)		2000			
80	4 247	3 907	3 771	80	4 452	4 095	3 953	80	4 868	4 477	4 322	
70	3 568	3 230	3 095	70	3 740	3 386	3 245	70	4 089	3 702	3 547	
60	2 894	2 559	2 426	60	3 033	2 683	2 543	60	3 316	2 933	2 780	
45	1 895	1 567	1 436	45	1 987	1 643	1 506	45	2 172	1 796	1 646	
	15	20	22		15	20	22		15	20	22	
	длина L (мм)		2500	длина L (мм)		2500	длина L (мм)		2500			
80	5 496	5 056	4 880	80	5 762	5 300	5 116	80	6 299	5 794	5 593	
70	4 617	4 180	4 006	70	4 840	4 382	4 199	70	5 291	4 791	4 591	
60	3 745	3 312	3 139	60	3 925	3 471	3 291	60	4 292	3 795	3 598	
45	2 453	2 028	1 859	45	2 571	2 126	1 949	45	2 811	2 324	2 130	
	15	20	22		15	20	22		15	20	22	
	длина L (мм)		3000	длина L (мм)		3000	длина L (мм)		3000			
80	6 746	6 205	5 989	80	7 071	6 504	6 278	80	7 731	7 111	6 864	
70	5 666	5 130	4 916	70	5 940	5 378	5 153	70	6 494	5 879	5 634	
60	4 596	4 064	3 853	60	4 818	4 260	4 038	60	5 267	4 658	4 415	
45	3 010	2 489	2 281	45	3 156	2 609	2 391	45	3 450	2 852	2 615	