

# COIL-KT3

## ЭЛЕКТРОПИТАНИЕ ВЕНТИЛЯТОРОВ

длина	подводимая мощность
900	12 ВА
1000	12 ВА
1250	24 ВА
1500	24 ВА
1750	24 ВА
2000	36 ВА
2500	48 ВА
3000	48 ВА



ТЕПЛОВОЙ ПОКАЗАТЕЛЬ  $m = 1,1059$



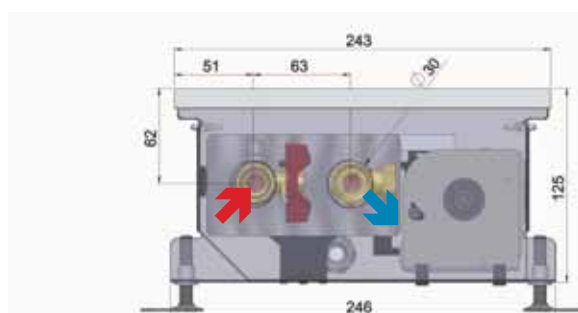
Базовый и самый популярный внутрипольный конвектор с вентилятором серии KT3.

## ХАРАКТЕРИСТИКА

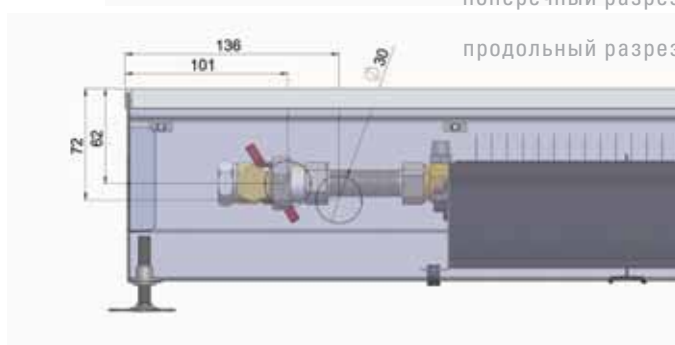
- высокая отопительная мощность принудительной конвекции
- быстро реагирующий отопительный элемент
- отапливает даже при выключенном вентиляторе
- низкий расход ЭЛЕКТРОПИТАНИЕ
- безопасное напряжение 12 В постоянного тока
- простота управления

## РАЗМЕРЫ

ширина	243 мм
высота	125 мм
длина	900–3000 мм
присоединение	G½"



поперечный разрез



продольный разрез



2|6|7|8|9\*66

## ТЕПЛОВАЯ МОЩНОСТЬ Q [Вт]

	1 степень минимальное ч.о.				2 степень среднее ч.о.				3 степень максимальное ч.о.				
	температура воздуха $t_A$				температура воздуха $t_A$				температура воздуха $t_A$				
	15	20	22		15	20	22		15	20	22		
	длина L (мм)			900	длина L (мм)			900	длина L (мм)			900	
средняя температура воды $t_w$	80	778	712	686	80	835	764	736	80	971	888	856	
	70	647	582	556	70	694	625	597	70	807	726	694	
	60	518	455	430	60	556	488	461	60	646	567	536	
	45	331	270	247	45	355	290	265	45	413	337	308	
		15	20	22		15	20	22		15	20	22	
		длина L (мм)			1000	длина L (мм)			1000	длина L (мм)			1000
	80	908	831	800	80	974	891	859	80	1 133	1 037	998	
	70	754	679	649	70	810	729	697	70	941	847	810	
	60	604	531	501	60	649	569	538	60	754	662	626	
	45	386	315	288	45	414	339	309	45	482	394	359	
		15	20	22		15	20	22		15	20	22	
		длина L (мм)			1250	длина L (мм)			1250	длина L (мм)			1250
80	1 232	1 127	1 086	80	1 322	1 210	1 165	80	1 537	1 407	1 355		
70	1 024	922	881	70	1 099	989	945	70	1 278	1 150	1 099		
60	820	720	680	60	880	773	730	60	1 023	898	849		
45	524	428	390	45	562	459	419	45	654	534	487		
	15	20	22		15	20	22		15	20	22		
	длина L (мм)			1500	длина L (мм)			1500	длина L (мм)			1500	
80	1 556	1 424	1 372	80	1 670	1 528	1 472	80	1 941	1 777	1 712		
70	1 293	1 164	1 113	70	1 388	1 249	1 194	70	1 614	1 453	1 388		
60	1 036	909	859	60	1 112	976	922	60	1 293	1 135	1 072		
45	662	541	493	45	710	580	529	45	826	675	615		
	15	20	22		15	20	22		15	20	22		
	длина L (мм)			1750	длина L (мм)			1750	длина L (мм)			1750	
80	1 880	1 721	1 657	80	2 018	1 847	1 779	80	2 346	2 147	2 068		
70	1 563	1 407	1 344	70	1 677	1 509	1 443	70	1 950	1 755	1 678		
60	1 252	1 099	1 038	60	1 343	1 179	1 114	60	1 562	1 371	1 296		
45	799	653	596	45	858	701	640	45	998	815	744		
	15	20	22		15	20	22		15	20	22		
	длина L (мм)			2000	длина L (мм)			2000	длина L (мм)			2000	
80	2 204	2 017	1 943	80	2 365	2 165	2 085	80	2 750	2 517	2 425		
70	1 832	1 649	1 576	70	1 966	1 770	1 692	70	2 286	2 058	1 967		
60	1 468	1 288	1 217	60	1 575	1 383	1 306	60	1 831	1 608	1 519		
45	937	766	699	45	1 006	822	750	45	1 170	956	872		
	15	20	22		15	20	22		15	20	22		
	длина L (мм)			2500	длина L (мм)			2500	длина L (мм)			2500	
80	2 852	2 611	2 515	80	3 061	2 802	2 699	80	3 559	3 258	3 138		
70	2 371	2 134	2 040	70	2 545	2 290	2 189	70	2 959	2 663	2 545		
60	1 899	1 667	1 575	60	2 038	1 789	1 691	60	2 370	2 081	1 966		
45	1 213	991	904	45	1 302	1 064	970	45	1 514	1 237	1 128		
	15	20	22		15	20	22		15	20	22		
	длина L (мм)			3000	длина L (мм)			3000	длина L (мм)			3000	
80	3 501	3 204	3 086	80	3 757	3 439	3 312	80	4 368	3 998	3 851		
70	2 910	2 619	2 503	70	3 123	2 811	2 687	70	3 631	3 268	3 124		
60	2 331	2 046	1 933	60	2 502	2 196	2 075	60	2 909	2 553	2 413		
45	1 489	1 217	1 110	45	1 598	1 306	1 191	45	1 858	1 518	1 385		