

COIL-KO

ЭЛЕКТРОПИТАНИЕ ВЕНТИЛЯТОРОВ

длина	подводимая мощность
900	32 ВА
1000	37 ВА
1250	37 ВА
1500	64 ВА
1750	74 ВА
2000	74 ВА
2500	106 ВА
3000	111 ВА

АС
ДВИГАТЕЛЬ

ТЕПЛОВОЙ ПОКАЗАТЕЛЬ $m = 1,012688$



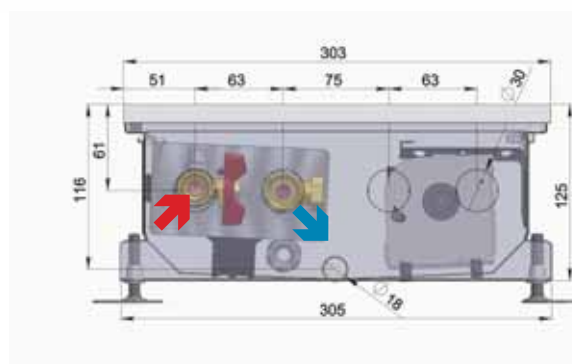
Самый популярный внутрипольный конвектор с вентилятором для интерьеров с влажной средой.

ХАРАКТЕРИСТИКА

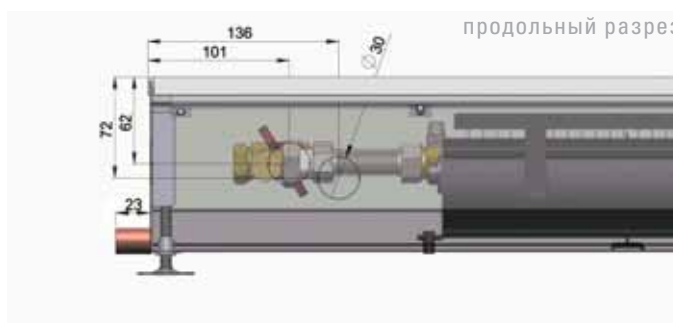
- высокая отопительная мощность принудительной конвекции
- быстро реагирующий отопительный элемент
- отапливает даже при выключенном вентиляторе
- безопасное напряжение 12 В переменного тока
- предназначается, главным образом, для установки около бассейнов
- простота управления

РАЗМЕРЫ

ширина	303 мм
высота	125 мм
длина	900-3000 мм
присоединение	G½"



поперечный разрез



продольный разрез



1|7|9*66

ТЕПЛОВАЯ МОЩНОСТЬ Q [Вт]

	1 степень минимальное ч.о.			2 степень среднее ч.о.			3 степень максимальное ч.о.					
	температура воздуха t_A			температура воздуха t_A			температура воздуха t_A					
	15	20	22	15	20	22	15	20	22			
	длина L (мм) 900			длина L (мм) 900			длина L (мм) 900					
80	1 161	1 070	1 034	80	1 268	1 169	1 129	80	1 414	1 304	1 260	
	70	980	890	854	70	1 070	972	933	70	1 194	1 084	1 040
	60	800	710	674	60	874	775	736	60	974	865	821
	45	530	441	405	45	579	482	443	45	646	537	494
	длина L (мм) 1000			длина L (мм) 1000			длина L (мм) 1000					
80	1 354	1 249	1 206	80	1 479	1 364	1 318	80	1 649	1 521	1 469	
	70	1 143	1 038	996	70	1 249	1 134	1 088	70	1 392	1 264	1 213
	60	933	828	786	60	1 019	905	859	60	1 136	1 009	958
	45	619	514	473	45	676	562	516	45	754	627	576
	длина L (мм) 1250			длина L (мм) 1250			длина L (мм) 1250					
80	1 837	1 694	1 637	80	2 007	1 851	1 788	80	2 238	2 064	1 994	
	70	1 551	1 409	1 352	70	1 695	1 539	1 476	70	1 890	1 716	1 646
	60	1 266	1 124	1 067	60	1 383	1 228	1 165	60	1 542	1 369	1 300
	45	840	698	642	45	917	763	701	45	1 023	850	782
	длина L (мм) 1500			длина L (мм) 1500			длина L (мм) 1500					
80	2 321	2 140	2 068	80	2 535	2 338	2 259	80	2 827	2 607	2 519	
	70	1 960	1 779	1 707	70	2 141	1 944	1 865	70	2 387	2 167	2 080
	60	1 599	1 420	1 348	60	1 747	1 551	1 472	60	1 948	1 729	1 642
	45	1 061	882	811	45	1 159	963	885	45	1 292	1 074	987
	длина L (мм) 1750			длина L (мм) 1750			длина L (мм) 1750					
80	2 805	2 586	2 499	80	3 063	2 825	2 730	80	3 416	3 150	3 044	
	70	2 368	2 150	2 063	70	2 587	2 349	2 254	70	2 884	2 619	2 513
	60	1 933	1 715	1 628	60	2 111	1 874	1 779	60	2 354	2 089	1 984
	45	1 282	1 066	979	45	1 400	1 164	1 070	45	1 561	1 298	1 193
	длина L (мм) 2000			длина L (мм) 2000			длина L (мм) 2000					
80	3 288	3 032	2 930	80	3 592	3 312	3 200	80	4 005	3 693	3 569	
	70	2 776	2 521	2 419	70	3 033	2 754	2 642	70	3 382	3 071	2 946
	60	2 266	2 011	1 909	60	2 475	2 197	2 085	60	2 760	2 450	2 326
	45	1 503	1 249	1 148	45	1 641	1 365	1 254	45	1 830	1 522	1 399
	длина L (мм) 2500			длина L (мм) 2500			длина L (мм) 2500					
80	4 255	3 924	3 791	80	4 648	4 286	4 141	80	5 183	4 780	4 618	
	70	3 593	3 262	3 130	70	3 925	3 563	3 419	70	4 376	3 974	3 813
	60	2 932	2 602	2 471	60	3 203	2 843	2 699	60	3 572	3 170	3 010
	45	1 945	1 617	1 486	45	2 124	1 766	1 623	45	2 369	1 969	1 810
	длина L (мм) 3000			длина L (мм) 3000			длина L (мм) 3000					
80	5 222	4 816	4 653	80	5 704	5 260	5 083	80	6 361	5 866	5 668	
	70	4 409	4 004	3 842	70	4 817	4 373	4 196	70	5 371	4 877	4 679
	60	3 599	3 194	3 032	60	3 931	3 489	3 312	60	4 383	3 890	3 694
	45	2 387	1 984	1 824	45	2 607	2 168	1 992	45	2 907	2 417	2 221