

COIL-NC

ЭЛЕКТРОПИТАНИЕ ВЕНТИЛЯТОРОВ

| длина | подводимая мощность |
|-------|---------------------|
| 900 | 12 ВА |
| 1000 | 12 ВА |
| 1250 | 24 ВА |
| 1500 | 24 ВА |
| 1750 | 24 ВА |
| 2000 | 36 ВА |
| 2500 | 48 ВА |
| 3000 | 48 ВА |

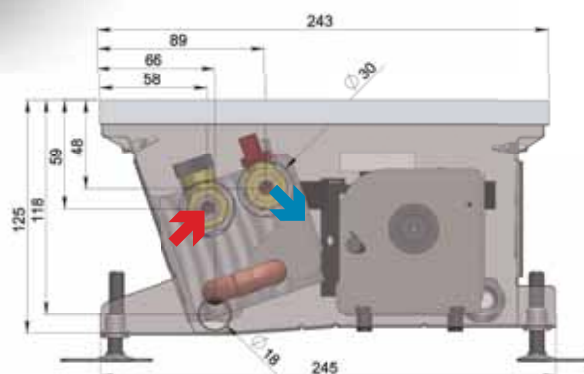


| длина | подводимая мощность |
|-------|---------------------|
| 900 | 32 ВА |
| 1000 | 37 ВА |
| 1250 | 37 ВА |
| 1500 | 64 ВА |
| 1750 | 74 ВА |
| 2000 | 74 ВА |
| 2500 | 106 ВА |
| 3000 | 111 ВА |

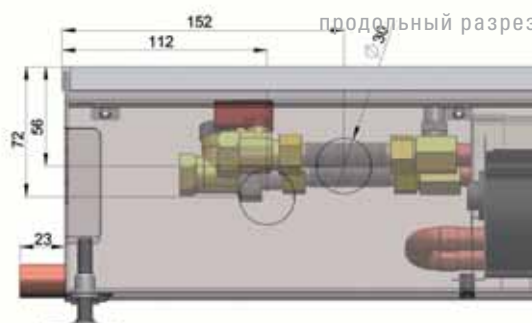


ТЕПЛОВОЙ ПОКАЗАТЕЛЬ ДЛЯ ОТОПЛЕНИЯ/ОХЛАЖДЕНИЯ

$m = 1,0456 / 0,864$



поперечный разрез



продольный разрез

Высокоэффективный одноконтурный внутрипольный конвектор с вентилятором для отопления и доохлаждения. Предназначен для всех типов интерьеров. Данный конвектор стандартно поставляется с двигателем постоянного тока вентилятора, а в случае применения во влажной среде - с двигателем переменного тока.

ХАРАКТЕРИСТИКА

- одноконтурное подключение
- высокая отопительная мощность принудительной конвекции
- быстро реагирующий отопительный элемент
- отапливает даже при выключенном вентиляторе
- простота управления

РАЗМЕРЫ

| | |
|---------------|-------------------|
| ширина | 243 мм |
| высота | 125 мм |
| длина | 900–3000 мм |
| присоединение | G $\frac{3}{8}$ " |



2|7|9*66

ТЕПЛОВАЯ МОЩНОСТЬ Q [Вт]

| | 1 степень мин. ч.о. | | | 2 степень среднее ч.о. | | | 3 степень макс. ч.о. | | | | | |
|---|------------------------------------|-------|--------------|------------------------------------|-------|--------------|------------------------------------|-------|-------|-------|-------|-------|
| | температура воздуха t _а | | | температура воздуха t _а | | | температура воздуха t _а | | | | | |
| | 15 | 20 | 22 | 15 | 20 | 22 | 15 | 20 | 22 | | | |
| | длина L (мм) | | 900 | длина L (мм) | | 900 | длина L (мм) | | 900 | | | |
| средняя температура воды t _в | 80 | 1 134 | 1 043 | 1 007 | 80 | 1 245 | 1 145 | 1 105 | 80 | 1 493 | 1 373 | 1 325 |
| | 70 | 952 | 862 | 826 | 70 | 1 045 | 946 | 907 | 70 | 1 253 | 1 135 | 1 087 |
| | 60 | 772 | 683 | 647 | 60 | 848 | 749 | 710 | 60 | 1 016 | 898 | 852 |
| | 45 | 505 | 418 | 383 | 45 | 555 | 458 | 420 | 45 | 665 | 550 | 504 |
| | 15 20 22 | | | 15 20 22 | | | 15 20 22 | | | | | |
| | длина L (мм) | | 1000 | длина L (мм) | | 1000 | длина L (мм) | | 1000 | | | |
| | 80 | 1 323 | 1 217 | 1 175 | 80 | 1 452 | 1 336 | 1 289 | 80 | 1 741 | 1 602 | 1 546 |
| | 70 | 1 111 | 1 006 | 964 | 70 | 1 220 | 1 104 | 1 058 | 70 | 1 462 | 1 324 | 1 268 |
| | 60 | 901 | 796 | 755 | 60 | 989 | 874 | 829 | 60 | 1 186 | 1 048 | 993 |
| | 45 | 590 | 487 | 447 | 45 | 647 | 535 | 490 | 45 | 776 | 641 | 588 |
| | 15 20 22 | | | 15 20 22 | | | 15 20 22 | | | | | |
| | длина L (мм) | | 1250 | длина L (мм) | | 1250 | длина L (мм) | | 1250 | | | |
| 80 | 1 796 | 1 652 | 1 594 | 80 | 1 971 | 1 813 | 1 750 | 80 | 2 363 | 2 174 | 2 098 | |
| 70 | 1 508 | 1 365 | 1 308 | 70 | 1 655 | 1 498 | 1 436 | 70 | 1 985 | 1 796 | 1 721 | |
| 60 | 1 223 | 1 081 | 1 024 | 60 | 1 342 | 1 187 | 1 125 | 60 | 1 609 | 1 423 | 1 348 | |
| 45 | 800 | 661 | 606 | 45 | 878 | 726 | 665 | 45 | 1 053 | 870 | 798 | |
| 15 20 22 | | | 15 20 22 | | | 15 20 22 | | | | | | |
| длина L (мм) | | 1500 | длина L (мм) | | 1500 | длина L (мм) | | 1500 | | | | |
| 80 | 2 268 | 2 086 | 2 013 | 80 | 2 490 | 2 290 | 2 210 | 80 | 2 985 | 2 746 | 2 650 | |
| 70 | 1 905 | 1 724 | 1 652 | 70 | 2 091 | 1 893 | 1 813 | 70 | 2 507 | 2 269 | 2 174 | |
| 60 | 1 544 | 1 365 | 1 294 | 60 | 1 695 | 1 499 | 1 420 | 60 | 2 032 | 1 797 | 1 703 | |
| 45 | 1 011 | 835 | 765 | 45 | 1 109 | 917 | 840 | 45 | 1 330 | 1 099 | 1 007 | |
| 15 20 22 | | | 15 20 22 | | | 15 20 22 | | | | | | |
| длина L (мм) | | 1750 | длина L (мм) | | 1750 | длина L (мм) | | 1750 | | | | |
| 80 | 2 741 | 2 521 | 2 433 | 80 | 3 009 | 2 767 | 2 671 | 80 | 3 607 | 3 318 | 3 202 | |
| 70 | 2 302 | 2 083 | 1 996 | 70 | 2 526 | 2 287 | 2 191 | 70 | 3 029 | 2 742 | 2 627 | |
| 60 | 1 866 | 1 650 | 1 564 | 60 | 2 048 | 1 811 | 1 716 | 60 | 2 456 | 2 171 | 2 058 | |
| 45 | 1 221 | 1 009 | 925 | 45 | 1 341 | 1 108 | 1 015 | 45 | 1 607 | 1 328 | 1 217 | |
| 15 20 22 | | | 15 20 22 | | | 15 20 22 | | | | | | |
| длина L (мм) | | 2000 | длина L (мм) | | 2000 | длина L (мм) | | 2000 | | | | |
| 80 | 3 213 | 2 955 | 2 852 | 80 | 3 527 | 3 244 | 3 131 | 80 | 4 229 | 3 890 | 3 754 | |
| 70 | 2 698 | 2 442 | 2 340 | 70 | 2 962 | 2 681 | 2 569 | 70 | 3 551 | 3 214 | 3 080 | |
| 60 | 2 188 | 1 934 | 1 833 | 60 | 2 401 | 2 123 | 2 012 | 60 | 2 879 | 2 546 | 2 413 | |
| 45 | 1 432 | 1 183 | 1 084 | 45 | 1 572 | 1 299 | 1 190 | 45 | 1 884 | 1 557 | 1 427 | |
| 15 20 22 | | | 15 20 22 | | | 15 20 22 | | | | | | |
| длина L (мм) | | 2500 | длина L (мм) | | 2500 | длина L (мм) | | 2500 | | | | |
| 80 | 4 158 | 3 825 | 3 691 | 80 | 4 565 | 4 198 | 4 052 | 80 | 5 473 | 5 034 | 4 858 | |
| 70 | 3 492 | 3 161 | 3 029 | 70 | 3 833 | 3 470 | 3 325 | 70 | 4 596 | 4 160 | 3 986 | |
| 60 | 2 831 | 2 503 | 2 372 | 60 | 3 108 | 2 748 | 2 604 | 60 | 3 726 | 3 294 | 3 122 | |
| 45 | 1 853 | 1 531 | 1 403 | 45 | 2 034 | 1 681 | 1 541 | 45 | 2 439 | 2 015 | 1 847 | |
| 15 20 22 | | | 15 20 22 | | | 15 20 22 | | | | | | |
| длина L (мм) | | 3000 | длина L (мм) | | 3000 | длина L (мм) | | 3000 | | | | |
| 80 | 5 104 | 4 694 | 4 530 | 80 | 5 602 | 5 153 | 4 973 | 80 | 6 717 | 6 177 | 5 962 | |
| 70 | 4 286 | 3 879 | 3 717 | 70 | 4 704 | 4 258 | 4 080 | 70 | 5 640 | 5 105 | 4 892 | |
| 60 | 3 474 | 3 072 | 2 912 | 60 | 3 814 | 3 372 | 3 196 | 60 | 4 573 | 4 043 | 3 832 | |
| 45 | 2 274 | 1 879 | 1 722 | 45 | 2 496 | 2 063 | 1 891 | 45 | 2 993 | 2 473 | 2 267 | |
| 15 20 22 | | | 15 20 22 | | | 15 20 22 | | | | | | |

ХОЛОДОПРОИЗВОДИТЕЛЬНОСТЬ Q [Вт]

| | 2 степень среднее ч.о. | | | | 3 степень макс. ч.о. | | | | |
|--------------|------------------------------------|-------|-------|--------------|------------------------------------|-------|-------|-------|-------|
| | температура воздуха t _а | | | | температура воздуха t _а | | | | |
| | 24 | 25 | 26 | 27 | 24 | 25 | 26 | 27 | |
| | длина L (мм) | | | 900 | длина L (мм) | | | 900 | |
| 9 | 306 | 324 | 341 | 359 | 9 | 340 | 360 | 379 | 398 |
| 11 | 271 | 289 | 306 | 324 | 11 | 301 | 321 | 340 | 360 |
| 13 | 234 | 253 | 271 | 289 | 13 | 260 | 281 | 301 | 321 |
| 15 | 197 | 216 | 234 | 253 | 15 | 219 | 240 | 260 | 281 |
| 16 | 178 | 197 | 216 | 234 | 16 | 198 | 219 | 240 | 260 |
| 24 25 26 27 | | | | 24 25 26 27 | | | | | |
| длина L (мм) | | | 1000 | длина L (мм) | | | 1000 | | |
| 9 | 357 | 378 | 398 | 418 | 9 | 397 | 420 | 442 | 465 |
| 11 | 316 | 337 | 357 | 378 | 11 | 351 | 374 | 397 | 420 |
| 13 | 273 | 295 | 316 | 337 | 13 | 304 | 327 | 351 | 374 |
| 15 | 230 | 252 | 273 | 295 | 15 | 255 | 280 | 304 | 327 |
| 16 | 208 | 230 | 252 | 273 | 16 | 231 | 255 | 280 | 304 |
| 24 25 26 27 | | | | 24 25 26 27 | | | | | |
| длина L (мм) | | | 1250 | длина L (мм) | | | 1250 | | |
| 9 | 485 | 513 | 540 | 568 | 9 | 539 | 570 | 600 | 631 |
| 11 | 429 | 457 | 485 | 513 | 11 | 476 | 508 | 539 | 570 |
| 13 | 371 | 400 | 429 | 457 | 13 | 412 | 444 | 476 | 508 |
| 15 | 312 | 342 | 371 | 400 | 15 | 347 | 380 | 412 | 444 |
| 16 | 282 | 312 | 342 | 371 | 16 | 313 | 347 | 380 | 412 |
| 24 25 26 27 | | | | 24 25 26 27 | | | | | |
| длина L (мм) | | | 1500 | длина L (мм) | | | 1500 | | |
| 9 | 613 | 648 | 682 | 717 | 9 | 681 | 720 | 758 | 797 |
| 11 | 541 | 577 | 613 | 648 | 11 | 602 | 641 | 681 | 720 |
| 13 | 469 | 505 | 541 | 577 | 13 | 521 | 561 | 602 | 641 |
| 15 | 394 | 431 | 469 | 505 | 15 | 438 | 480 | 521 | 561 |
| 16 | 356 | 394 | 431 | 469 | 16 | 395 | 438 | 480 | 521 |
| 24 25 26 27 | | | | 24 25 26 27 | | | | | |
| длина L (мм) | | | 1750 | длина L (мм) | | | 1750 | | |
| 9 | 740 | 783 | 825 | 866 | 9 | 822 | 870 | 916 | 963 |
| 11 | 654 | 697 | 740 | 783 | 11 | 727 | 775 | 822 | 870 |
| 13 | 566 | 610 | 654 | 697 | 13 | 629 | 678 | 727 | 775 |
| 15 | 476 | 521 | 566 | 610 | 15 | 529 | 579 | 629 | 678 |
| 16 | 430 | 476 | 521 | 566 | 16 | 478 | 529 | 579 | 629 |
| 24 25 26 27 | | | | 24 25 26 27 | | | | | |
| длина L (мм) | | | 2000 | длина L (мм) | | | 2000 | | |
| 9 | 868 | 917 | 967 | 1 016 | 9 | 964 | 1 020 | 1 074 | 1 129 |
| 11 | 767 | 818 | 868 | 917 | 11 | 852 | 908 | 964 | 1 020 |
| 13 | 664 | 716 | 767 | 818 | 13 | 738 | 795 | 852 | 908 |
| 15 | 558 | 611 | 664 | 716 | 15 | 620 | 679 | 738 | 795 |
| 16 | 504 | 558 | 611 | 664 | 16 | 560 | 620 | 679 | 738 |
| 24 25 26 27 | | | | 24 25 26 27 | | | | | |
| длина L (мм) | | | 2500 | длина L (мм) | | | 2500 | | |
| 9 | 1 123 | 1 187 | 1 251 | 1 315 | 9 | 1 248 | 1 319 | 1 390 | 1 461 |
| 11 | 992 | 1 058 | 1 123 | 1 187 | 11 | 1 103 | 1 176 | 1 248 | 1 319 |
| 13 | 859 | 926 | 992 | 1 058 | 13 | 955 | 1 029 | 1 103 | 1 176 |
| 15 | 722 | 791 | 859 | 926 | 15 | 803 | 879 | 955 | 1 029 |
| 16 | 652 | 722 | 791 | 859 | 16 | 725 | 803 | 879 | 955 |
| 24 25 26 27 | | | | 24 25 26 27 | | | | | |
| длина L (мм) | | | 3000 | длина L (мм) | | | 3000 | | |
| 9 | 1 378 | 1 457 | 1 536 | 1 613 | 9 | 1 531 | 1 619 | 1 706 | 1 793 |
| 11 | 1 218 | 1 298 | 1 378 | 1 457 | 11 | 1 353 | 1 443 | 1 531 | 1 619 |
| 13 | 1 054 | 1 136 | 1 218 | 1 298 | 13 | 1 171 | 1 263 | 1 353 | 1 443 |
| 15 | 886 | 971 | 1 054 | 1 136 | 15 | 985 | 1 079 | 1 171 | 1 263 |
| 16 | 801 | 886 | 971 | 1 054 | 16 | 890 | 985 | 1 079 | 1 171 |