



Варианты подключения
КПТ 306.125

КПТ.306.125



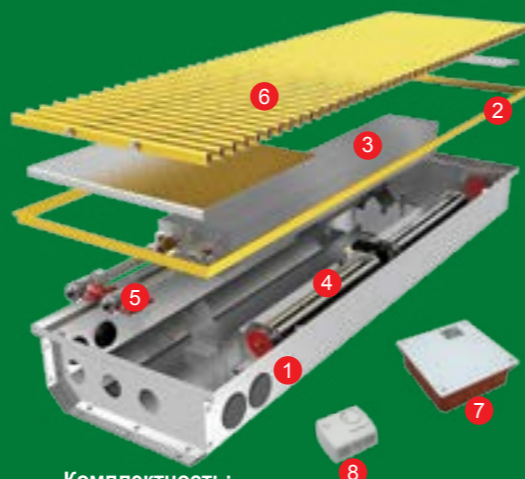
Назначение. Конвектор внутривольный с принудительной конвекцией воздуха шириной канала 306 мм используется в системе водяного отопления в помещениях со средней потребностью в обогреве. Рекомендуется устанавливать прибор в интерьерах с остеклением до уровня пола. Может применяться в качестве самостоятельного отопительного прибора. Доступные варианты исполнения глубины канала – 125 мм. Возможна комплектация решёткой из неокрашенного массива дуба либо анодированного дюралюминия с различными оттенками. В случае установки фанкойла в помещении с повышенной влажностью рекомендуется устанавливать модификацию КПТ.Д.306, корпус которого предназначен для сбора и отвода интенсивного конденсата через дренажные патрубки. Минимальная высота прибора серии Д составляет 125 мм.

Характеристики:

- Рабочее давление системы - до 10 Бар
- Температура теплоносителя - от 50 до 90 °С
- Проток теплоносителя - не менее 360 л/час
- Напряжение питания вентилятора – 12 В

Габариты:

- Ширина канала - 306 мм
- Длина прибора - 1000-3000 мм
- Глубина канала - 125 мм
- Возможно изготовление приборов нестандартных размеров а так же приборов в угловом исполнении от 45 градусов.



Комплектность:

- Короб из нержавеющей стали
- Окантовочный дюралевый профиль
- Медно-алюминиевый теплообменник
- Тангенциальный вентилятор
- Подводка (гибкие шланги повышенного проходного сечения G 1/2)** и запорная арматура (кран шаровый полнопроходной G 1/2)**
- Решётка декоративная дубовая, или дюралевая (разных оттенков)**
- Силовой блок питания вентилятора**
- Блок управления (терморегулятор)**

Тепловая мощность конвекторов серии КПТ.306 (КПТ.Д.306)*, Ватт

Конвектор	t теплоносителя 70°C		t теплоносителя 80°C		t теплоносителя 90°C	
	nom	max	nom	max	nom	max
КПТ 306.1000.125	1137	1394	1365	1673	1592	1952
КПТ 306.1250.125	1237	1494	1485	1793	1732	2092
КПТ 306.1500.125	1819	2230	2183	2677	2548	3124
КПТ 306.1750.125	1933	2370	2320	2844	2770	3319
КПТ 306.2000.125	2047	2509	2456	3012	2866	3514
КПТ 306.2250.125	2147	2609	2576	3132	3006	3654
КПТ 306.2500.125	2615	3206	3139	3848	3662	4490
КПТ 306.2750.125	2729	3346	3275	4015	3822	4685
КПТ 306.3000.125	2956	3624	3548	4350	4140	5076

* Проток теплоносителя 360 л/час, средняя температура воздуха в помещении 20 °С.
** Дополнительная комплектация

КПТ.390.85



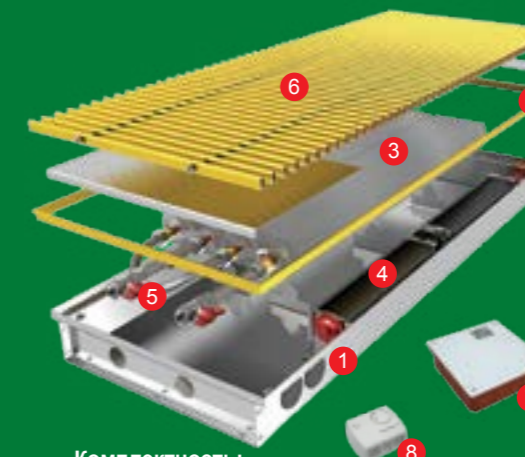
Назначение. Конвектор внутривольный с принудительной конвекцией воздуха шириной канала 390 мм используется в системе водяного отопления в помещениях с высокой потребностью в обогреве. Рекомендуется устанавливать прибор в интерьерах с остеклением до уровня пола. Может применяться в качестве самостоятельного отопительного прибора. Отличается максимальной тепловой производительностью в выпускаемом модельном ряду. Доступные варианты исполнения глубины канала – 85 мм. Возможна комплектация решёткой из неокрашенного массива дуба либо анодированного дюралюминия с различными оттенками. В случае установки фанкойла в помещении с повышенной влажностью рекомендуется устанавливать модификацию КПТ.Д.390, корпус которого предназначен для сбора и отвода интенсивного конденсата через дренажные патрубки. Минимальная высота прибора серии Д составляет 90мм.

Характеристики:

- Рабочее давление системы - до 10 Бар
- Температура теплоносителя - от 50 до 90 °С
- Проток теплоносителя - не менее 360 л/час
- Напряжение питания вентилятора – 12 В

Габариты:

- Ширина канала - 390 мм
- Длина прибора - 1000-3000 мм
- Глубина канала - 85 мм
- Возможно изготовление приборов нестандартных размеров а так же приборов в угловом исполнении от 45 градусов.



Комплектность:

- Короб из нержавеющей стали
- Окантовочный дюралевый профиль
- Медно-алюминиевые теплообменники
- Тангенциальный вентилятор
- Подводка (гибкие шланги повышенного проходного сечения G 1/2)** и запорная арматура (кран шаровый полнопроходной G 1/2)**
- Решётка декоративная дубовая, или дюралевая (разных оттенков)**
- Силовой блок питания вентилятора**
- Блок управления (терморегулятор)**

Тепловая мощность конвекторов серии КПТ.390 (КПТ.Д.390)*, Ватт

Конвектор	t теплоносителя 70°C		t теплоносителя 80°C		t теплоносителя 90°C	
	nom	max	nom	max	nom	max
КПТ 390.1000.85	1167	1510	1413	1829	1662	2150
КПТ 390.1250.85	1267	1610	1534	1950	1804	2292
КПТ 390.1500.85	1867	2416	2261	2926	2658	3440
КПТ 390.1750.85	1984	2567	2402	3109	2825	3655
КПТ 390.2000.85	2101	2718	2544	3291	2991	3870
КПТ 390.2250.85	2201	2818	2665	3413	3133	4012
КПТ 390.2500.85	2684	3473	3250	4206	3821	4945
КПТ 390.2750.85	2801	3624	3392	4389	3988	5160
КПТ 390.3000.85	3034	3926	3674	4754	4320	5590

* Проток теплоносителя 360 л/час, средняя температура воздуха в помещении 20 °С.
** Дополнительная комплектация



Варианты подключения
КПТ 390.85



КПТ.Д 390.90





Варианты подключения
КПТ 390.125



КПТ.Д 390.125

КПТ.390.125



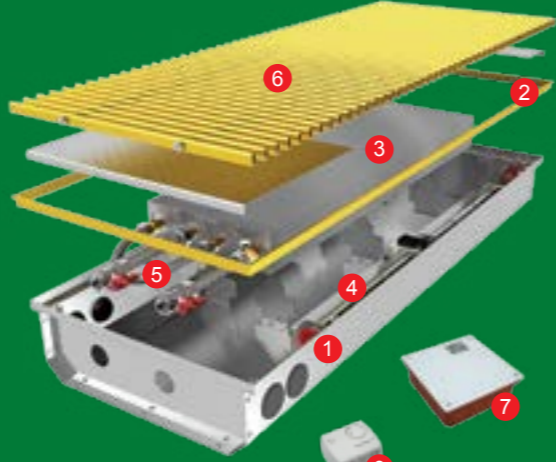
Назначение. Конвектор внутривольный с принудительной конвекцией воздуха шириной канала 390 мм используется в системе водяного отопления в помещениях с высокой потребностью в обогреве. Рекомендуется устанавливать прибор в интерьерах с остеклением до уровня пола. Может применяться в качестве самостоятельного отопительного прибора. Отличается максимальной тепловой производительностью в выпускаемом модельном ряду. Доступные варианты исполнения глубины канала – 125 мм. Возможна комплектация решёткой из неокрашенного массива дуба либо анодированного дюралюминия с различными оттенками. В случае установки фанкойла в помещении с повышенной влажностью рекомендуется устанавливать модификацию КПТ.Д.390, корпус которого предназначен для сбора и отвода интенсивного конденсата через дренажные патрубки. Минимальная высота прибора серии Д составляет 125 мм.

Характеристики:

- Рабочее давление системы - до 10 Бар
- Температура теплоносителя - от 50 до 90 °С
- Проток теплоносителя - не менее 360 л/час
- Напряжение питания вентилятора – 12 В

Габариты:

- Ширина канала - 390 мм
- Длина прибора - 1000-3000 мм
- Глубина канала - 125 мм
- Возможно изготовление приборов нестандартных размеров а так же приборов в угловом исполнении от 45 градусов.



Комплектность:

1. Короб из нержавеющей стали
2. Окантовочный дюралевый профиль
3. Медно-алюминиевые теплообменники
4. Тангенциальный вентилятор
5. Подводка (гибкие шланги повышенного проходного сечения G 1/2)** и запорная арматура (кран шаровый полнопроходной G 1/2)**
6. Решётка декоративная дубовая, или дюралевая (разных оттенков)**
7. Силовой блок питания вентилятора**
8. Блок управления (терморегулятор)**

Тепловая мощность конвекторов серии КПТ.390 (КПТ.Д.390)*, Ватт

Конвектор	t теплоносителя 70°C		t теплоносителя 80°C		t теплоносителя 90°C	
	nom	max	nom	max	nom	max
КПТ 390.1000.125	1459	1888	1757	2274	2056	2661
КПТ 390.1250.125	1559	1988	1878	2394	2197	2802
КПТ 390.1500.125	2334	3021	2812	3638	3290	4258
КПТ 390.1750.125	2480	3210	2987	2866	3496	4524
КПТ 390.2000.125	2626	3398	3163	4093	3702	4790
КПТ 390.2250.125	2726	3498	3283	4213	3842	4931
КПТ 390.2500.125	3356	4342	4042	5230	4730	6120
КПТ 390.2750.125	3502	4531	4217	5457	4935	6387
КПТ 390.3000.125	3793	4909	4569	5912	5347	6919

* Проток теплоносителя 360 л/час, средняя температура воздуха в помещении 20 °С.
** Дополнительная комплектация

КПТ.160.180



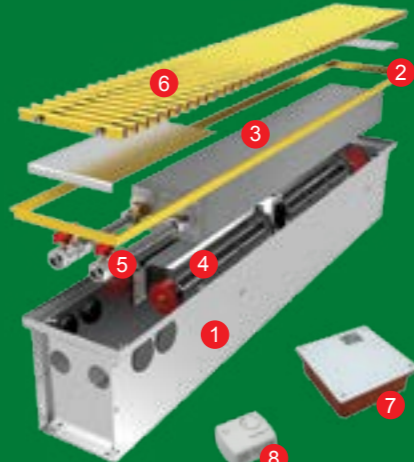
Назначение. Конвектор внутривольный с принудительной конвекцией воздуха шириной канала 160 мм используется в системе водяного отопления в помещениях с высокой потребностью в обогреве. Рекомендуется устанавливать прибор в интерьерах с остеклением до уровня пола. Может применяться в качестве самостоятельного отопительного прибора. Отличается максимальной тепловой производительностью в выпускаемом модельном ряду. Возможна комплектация решёткой из неокрашенного массива дуба либо анодированного дюралюминия с различными оттенками. В случае установки фанкойла в помещении с повышенной влажностью рекомендуется устанавливать модификацию КПТ.Д.160, корпус которого предназначен для сбора и отвода интенсивного конденсата через дренажные патрубки. Минимальная высота прибора серии Д составляет 190мм.

Характеристики:

- Рабочее давление системы - до 10 Бар
- Температура теплоносителя - от 50 до 90 °С
- Проток теплоносителя - не менее 360 л/час
- Напряжение питания вентилятора – 12 В

Габариты:

- Ширина канала - 160 мм
- Длина прибора - 1000-3000 мм
- Глубина канала - 180 мм
- Возможно изготовление приборов нестандартных размеров а так же приборов в угловом исполнении от 45 градусов.



Комплектность:

1. Короб из нержавеющей стали
2. Окантовочный дюралевый профиль
3. Медно-алюминиевый теплообменник
4. Тангенциальный вентилятор
5. Подводка (гибкие шланги повышенного проходного сечения G 1/2)** и запорная арматура (кран шаровый полнопроходной G 1/2)**
6. Решётка декоративная дубовая, или дюралевая (разных оттенков)**
7. Силовой блок питания вентилятора**
8. Блок управления (терморегулятор)**

Тепловая мощность конвекторов серии КПТ.160 (КПТ.Д.160)*, Ватт

Конвектор	t теплоносителя 70°C		t теплоносителя 80°C		t теплоносителя 90°C	
	nom	max	nom	max	nom	max
КПТ 160.1000.180	966	1185	1203	1475	1447	1774
КПТ 160.1250.180	1051	1270	1309	1580	1574	1902
КПТ 160.1500.180	1546	1896	1924	2359	2316	2839
КПТ 160.1750.180	1643	2014	2045	2507	2460	3016
КПТ 160.2000.180	1740	2133	2165	2654	2605	3194
КПТ 160.2250.180	1825	2218	2271	2760	2732	3321
КПТ 160.2500.180	2223	2725	2766	3392	3329	4081
КПТ 160.2750.180	2319	2844	2887	3539	3473	4258
КПТ 160.3000.180	2513	3081	3127	3834	3763	4613

* Проток теплоносителя 360 л/час, средняя температура воздуха в помещении 20 °С.
** Дополнительная комплектация



Варианты подключения
КПТ 160.180

