



Варианты подключения
КПЕ 390.125

КПЕ.390.125



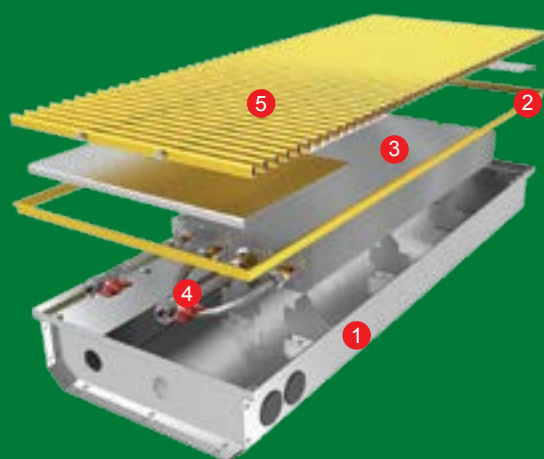
Назначение. Конвектор внутривольный с естественной конвекцией воздуха шириной канала 390 мм используется в системе водяного отопления в помещениях с высокой потребностью в обогреве. Рекомендуется устанавливать прибор в интерьерах с остеклением до уровня пола. Может применяться в качестве самостоятельного отопительного прибора. Отличается максимальной тепловой производительностью в выпускаемом модельном ряду. Возможна комплектация решёткой из неокрашенного массива дуба либо анодированного дюралюминия с различными оттенками. В случае установки фанкойла в помещении с повышенной влажностью рекомендуется устанавливать модификацию КПТ.Д.390, корпус которого предназначен для сбора и отвода интенсивного конденсата через дренажные патрубки. Минимальная высота прибора серии Д составляет 125 мм.

Характеристики:

- Рабочее давление системы - до 10 Бар
- Температура теплоносителя - от 50 до 90 °С
- Проток теплоносителя - не менее 360 л/час

Габариты:

- Ширина канала - 390 мм
- Длина прибора - 1000-3000 мм
- Глубина канала - 125 мм
- Возможно изготовление приборов нестандартных размеров а так же приборов в угловом исполнении от 45 градусов.



Комплектность:

- Короб из нержавеющей стали
- Окантовочный дюралевый профиль
- Медно-алюминиевые теплообменники
- Подводка (гибкие шланги повышенного проходного сечения G 1/2** и запорная арматура (кран шаровый полнопроходной G 1/2)**
- Решётка декоративная дубовая, или дюралевая (разных оттенков)**

Тепловая мощность конвекторов серии КПЕ.390 (КПЕ.Д.390)*, Ватт

Конвектор	t теплоносителя		
	70°C	80°C	90°C
КПЕ 390.1000.125	580	730	887
КПЕ 390.1250.125	790	994	1208
КПЕ 390.1500.125	1000	1259	1529
КПЕ 390.1750.125	1210	1523	1850
КПЕ 390.2000.125	1420	1787	2171
КПЕ 390.2250.125	1630	2052	2492
КПЕ 390.2500.125	1840	2316	2813
КПЕ 390.2750.125	2050	2580	3134
КПЕ 390.3000.125	2260	2845	3456

* Проток теплоносителя 360 л/час, средняя температура воздуха в помещении 20 °С.

** Дополнительная комплектация

КПТ.306.85



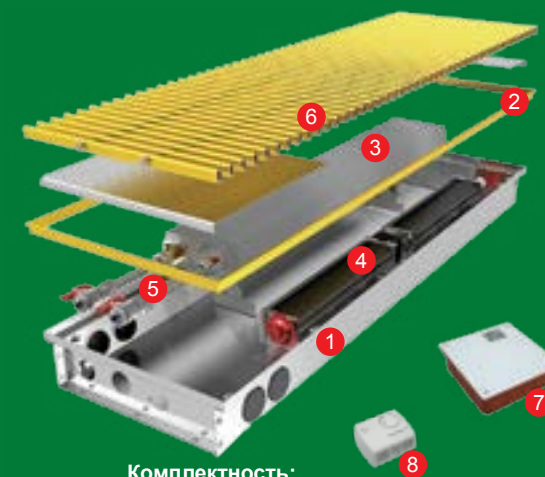
Назначение. Конвектор внутривольный с принудительной конвекцией воздуха шириной канала 306 мм используется в системе водяного отопления в помещениях со средней потребностью в обогреве. Рекомендуется устанавливать прибор в интерьерах с остеклением до уровня пола. Может применяться в качестве самостоятельного отопительного прибора. Возможна комплектация решёткой из неокрашенного массива дуба либо анодированного дюралюминия с различными оттенками. В случае установки фанкойла в помещении с повышенной влажностью рекомендуется устанавливать модификацию КПТ.Д.306, корпус которого предназначен для сбора и отвода интенсивного конденсата через дренажные патрубки. Минимальная высота прибора серии Д составляет 90 мм.

Характеристики:

- Рабочее давление системы - до 10 Бар
- Температура теплоносителя - от 50 до 90 °С
- Проток теплоносителя - не менее 360 л/час
- Напряжение питания вентилятора - 12 В

Габариты:

- Ширина канала - 306 мм
- Длина прибора - 1000-3000 мм
- Глубина канала - 85 мм
- Возможно изготовление приборов нестандартных размеров а так же приборов в угловом исполнении от 45 градусов.



Комплектность:

- Короб из нержавеющей стали
- Окантовочный дюралевый профиль
- Медно-алюминиевый теплообменник
- Тангенциальный вентилятор
- Подводка (гибкие шланги повышенного проходного сечения G 1/2** и запорная арматура (кран шаровый полнопроходной G 1/2)**
- Решётка декоративная дубовая, или дюралевая (разных оттенков)**
- Силовой блок питания вентилятора**
- Блок управления (терморегулятор)**

Тепловая мощность конвекторов серии КПТ.306 (КПТ.Д.306)*, Ватт

Конвектор	t теплоносителя					
	70°C		80°C		90°C	
	nom	max	nom	max	nom	max
КПТ 306.1000.85	830	1040	994	1245	1157	1450
КПТ 306.1250.85	930	1140	1114	1365	1297	1590
КПТ 306.1500.85	1328	1664	1590	1992	1852	2320
КПТ 306.1750.85	1411	1768	1689	2117	1967	2465
КПТ 306.2000.85	1494	1872	1789	2241	2083	2610
КПТ 306.2250.85	1594	1972	1909	2361	2223	2750
КПТ 306.2500.85	1909	2392	2286	2864	2662	3335
КПТ 306.2750.85	1992	2496	2385	2989	2778	3480
КПТ 306.3000.85	2158	2704	2584	3238	3009	3770

* Проток теплоносителя 360 л/час, средняя температура воздуха в помещении 20 °С.

** Дополнительная комплектация



Варианты подключения
КПТ 306.85



КПТ.Д 306.90





Варианты подключения
КПТ 306.125

КПТ.306.125



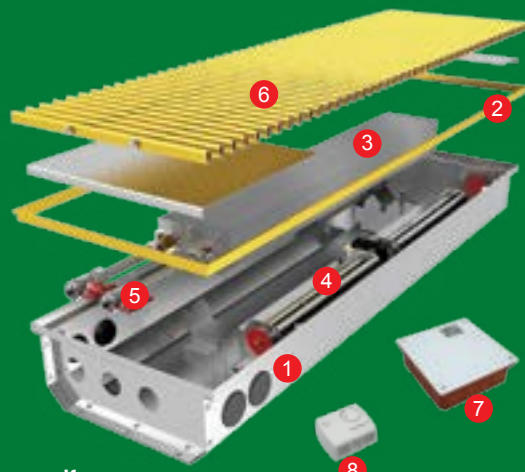
Назначение. Конвектор внутривольный с принудительной конвекцией воздуха шириной канала 306 мм используется в системе водяного отопления в помещениях со средней потребностью в обогреве. Рекомендуется устанавливать прибор в интерьерах с остеклением до уровня пола. Может применяться в качестве самостоятельного отопительного прибора. Доступные варианты исполнения глубины канала – 125 мм. Возможна комплектация решёткой из неокрашенного массива дуба либо анодированного дюралюминия с различными оттенками. В случае установки фанкойла в помещении с повышенной влажностью рекомендуется устанавливать модификацию КПТ.Д.306, корпус которого предназначен для сбора и отвода интенсивного конденсата через дренажные патрубки. Минимальная высота прибора серии Д составляет 125 мм.

Характеристики:

- Рабочее давление системы - до 10 Бар
- Температура теплоносителя - от 50 до 90 °С
- Проток теплоносителя - не менее 360 л/час
- Напряжение питания вентилятора – 12 В

Габариты:

- Ширина канала - 306 мм
- Длина прибора - 1000-3000 мм
- Глубина канала - 125 мм
- Возможно изготовление приборов нестандартных размеров а так же приборов в угловом исполнении от 45 градусов.



Комплектность:

- Короб из нержавеющей стали
- Окантовочный дюралевый профиль
- Медно-алюминиевый теплообменник
- Тангенциальный вентилятор
- Подводка (гибкие шланги повышенного проходного сечения G 1/2)** и запорная арматура (кран шаровый полнопроходной G 1/2)**
- Решётка декоративная дубовая, или дюралевая (разных оттенков)**
- Силовой блок питания вентилятора**
- Блок управления (терморегулятор)**

Тепловая мощность конвекторов серии КПТ.306 (КПТ.Д.306)*, Ватт

Конвектор	t теплоносителя 70°C		t теплоносителя 80°C		t теплоносителя 90°C	
	nom	max	nom	max	nom	max
КПТ 306.1000.125	1137	1394	1365	1673	1592	1952
КПТ 306.1250.125	1237	1494	1485	1793	1732	2092
КПТ 306.1500.125	1819	2230	2183	2677	2548	3124
КПТ 306.1750.125	1933	2370	2320	2844	2770	3319
КПТ 306.2000.125	2047	2509	2456	3012	2866	3514
КПТ 306.2250.125	2147	2609	2576	3132	3006	3654
КПТ 306.2500.125	2615	3206	3139	3848	3662	4490
КПТ 306.2750.125	2729	3346	3275	4015	3822	4685
КПТ 306.3000.125	2956	3624	3548	4350	4140	5076

* Проток теплоносителя 360 л/час, средняя температура воздуха в помещении 20 °С.
** Дополнительная комплектация

КПТ.390.85



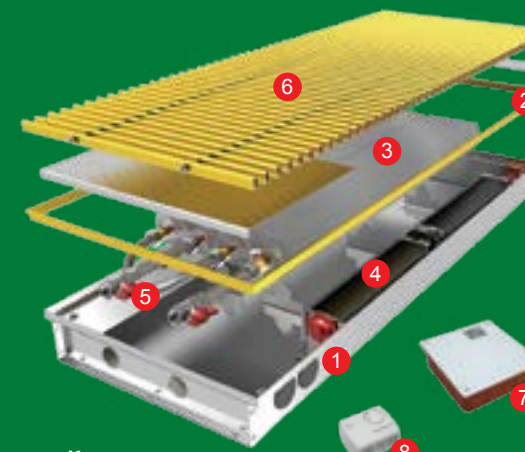
Назначение. Конвектор внутривольный с принудительной конвекцией воздуха шириной канала 390 мм используется в системе водяного отопления в помещениях с высокой потребностью в обогреве. Рекомендуется устанавливать прибор в интерьерах с остеклением до уровня пола. Может применяться в качестве самостоятельного отопительного прибора. Отличается максимальной тепловой производительностью в выпускаемом модельном ряду. Доступные варианты исполнения глубины канала – 85 мм. Возможна комплектация решёткой из неокрашенного массива дуба либо анодированного дюралюминия с различными оттенками. В случае установки фанкойла в помещении с повышенной влажностью рекомендуется устанавливать модификацию КПТ.Д.390, корпус которого предназначен для сбора и отвода интенсивного конденсата через дренажные патрубки. Минимальная высота прибора серии Д составляет 90мм.

Характеристики:

- Рабочее давление системы - до 10 Бар
- Температура теплоносителя - от 50 до 90 °С
- Проток теплоносителя - не менее 360 л/час
- Напряжение питания вентилятора – 12 В

Габариты:

- Ширина канала - 390 мм
- Длина прибора - 1000-3000 мм
- Глубина канала - 85 мм
- Возможно изготовление приборов нестандартных размеров а так же приборов в угловом исполнении от 45 градусов.



Комплектность:

- Короб из нержавеющей стали
- Окантовочный дюралевый профиль
- Медно-алюминиевые теплообменники
- Тангенциальный вентилятор
- Подводка (гибкие шланги повышенного проходного сечения G 1/2)** и запорная арматура (кран шаровый полнопроходной G 1/2)**
- Решётка декоративная дубовая, или дюралевая (разных оттенков)**
- Силовой блок питания вентилятора**
- Блок управления (терморегулятор)**

Тепловая мощность конвекторов серии КПТ.390 (КПТ.Д.390)*, Ватт

Конвектор	t теплоносителя 70°C		t теплоносителя 80°C		t теплоносителя 90°C	
	nom	max	nom	max	nom	max
КПТ 390.1000.85	1167	1510	1413	1829	1662	2150
КПТ 390.1250.85	1267	1610	1534	1950	1804	2292
КПТ 390.1500.85	1867	2416	2261	2926	2658	3440
КПТ 390.1750.85	1984	2567	2402	3109	2825	3655
КПТ 390.2000.85	2101	2718	2544	3291	2991	3870
КПТ 390.2250.85	2201	2818	2665	3413	3133	4012
КПТ 390.2500.85	2684	3473	3250	4206	3821	4945
КПТ 390.2750.85	2801	3624	3392	4389	3988	5160
КПТ 390.3000.85	3034	3926	3674	4754	4320	5590

* Проток теплоносителя 360 л/час, средняя температура воздуха в помещении 20 °С.
** Дополнительная комплектация



Варианты подключения
КПТ 390.85



КПТ.Д 390.90

