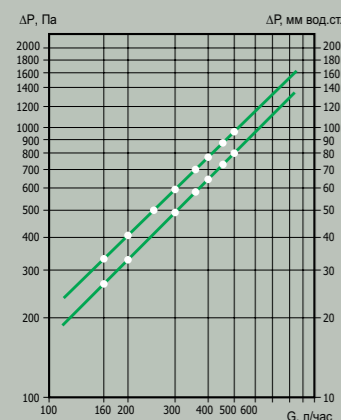




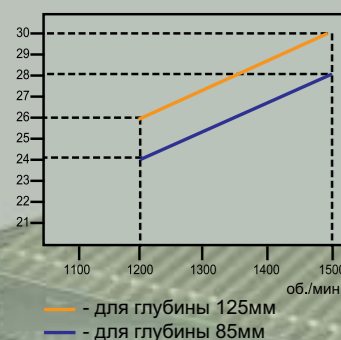
Емкость теплообменника

Длина конвектора, мм	Емкость теплообменника, л
1000	0,14
1250	0,18
1500	0,23
1750	0,27
2000	0,32
2250	0,36
2500	0,41
2750	0,45
3000	0,50

Изменение гидравлического давления с расходом теплоносителя



Уровень шума вентиляторов, dB



Конвектор: характеристики

Корпус внутрипольного канального фанкойла изготовлен из нержавеющей стали, а окантовочный профиль (рамка) из дюралюминия, выполняет функцию усилителя короба. Минимальные серийные габариты канала – глубина в полу 85 мм, ширина 240 мм. Возможно изготовление фанкойлов нестандартных размеров по дополнительному согласованию. Теплообменник состоит из трубы из красной меди и алюминиевых пластин оребрения. Специальный метод раздачи трубы и пластин обеспечивает максимальный контакт между трубой и пластиной. Это позволяет эффективно производить теплосъем и убрать посторонние шумы при нагреве и остывании теплообменника. Приборы с принудительной конвекцией оснащаются тангенциальными вентиляторами, работающими на безопасном напряжении 12В переменного тока. Система управления вентиляторами имеет две версии – аналоговый термостат и цифровой программируемый терморегулятор.

Маркировка: Основное обозначение приборов состоит из 3-4 букв в зависимости от исполнения и 3 чисел, разделённых точками, обозначающими габариты приборов в мм (ширина, длина, глубина/высота):
 КПЕ – конвектор внутрипольный с естественной конвекцией;
 КПЕ.Д – фанкойл внутрипольный с естественной конвекцией и дренажом;
 КПТ – конвектор внутрипольный с тангенциальным вентилятором;
 КПТ.Д – фанкойл внутрипольный с тангенциальным вентилятором и дренажом;
 КСЕ – конвектор скамеечного типа с естественной конвекцией.
 Например, КПТ.Д.306.1250.125 обозначает фанкойл внутрипольный с тангенциальным вентилятором, оборудованный дренажными патрубками; ширина канала 306 мм, длина фанкойла 1250 мм, глубина канала 125 мм.

Панельные конвекторы:

Приборы могут использоваться в качестве основных нагревательных элементов в системе водяного отопления. Конструкция приборов соответствует стандартам техники безопасности – температура на поверхности корпуса не превышает 45°C, обладая при этом высокой теплопроизводительностью. Корпус прибора изготавливается из металла окрашенного порошковой краской (цветовая гамма по каталогу RAL).

Маркировка: Основное обозначение приборов состоит из 3 букв и 3 групп чисел, разделённых точками (обозначающих габариты приборов в мм. ширина, длина, высота)
 КНЕ – конвектор настенный (естественная конвекция).
 КНТ – конвектор настенный (принудительная конвекция).

Потери давления в зависимости от расхода теплоносителя

Длина конвектора, мм	Потеря давления ΔP (мм вод. ст.) от расхода теплоносителя (кг/час)							
	160	200	250	300	350	400	450	500
1000	270	335	415	490	580	650	725	800
1250	278	335	426	504	595	665	743	821
1500	285	351	436	518	610	680	761	843
1750	293	359	447	531	625	695	779	864
2000	300	368	458	545	640	710	798	885
2250	308	376	468	559	655	725	816	906
2500	315	384	479	573	670	740	834	928
2750	323	392	489	586	685	755	852	949
3000	330	400	500	600	700	770	870	970

Шумность. Уровень шума, генерируемого конвекторами серии КПТ, КНТ довольно невысок и зависит от скорости вращения вентиляторов и глубины канала. Производительность одного вентилятора:

- 250 м³/час при 1500 об/мин для глубины канала 125 мм (диаметр вентилятора 45 мм);
- 190 м³/час при 1500 об/мин для глубины канала 85 мм (диаметр вентилятора 40 мм).

КПЕ.240.85

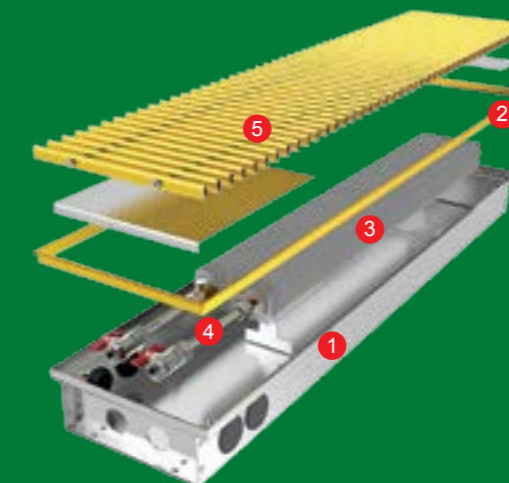
Назначение. Конвектор внутрипольный с естественной конвекцией воздуха шириной канала 240 мм используется в системе водяного отопления в помещениях с небольшой потребностью в обогреве. Рекомендуется устанавливать прибор в интерьерах с остеклением до уровня пола. Применяется, в основном, как вспомогательный отопительный прибор. Отличается самой малой шириной канала в модельном ряду. Возможна комплектация решёткой из неокрашенного массива дуба либо анодированного дюралюминия с различными оттенками. В случае установки фанкойла в помещении с повышенной влажностью рекомендуется устанавливать модификацию КПЕ.Д.240, корпус которого предназначен для сбора и отвода интенсивного конденсата через дренажные патрубки. Минимальная высота прибора серии Д составляет 90 мм.

Характеристики:

- Рабочее давление системы - до 10 Бар
- Температура теплоносителя - от 50 до 90 °C
- Проток теплоносителя - не менее 360 л/час

Габариты:

- Ширина канала - 240 мм
- Длина прибора - 1000-3000 мм
- Глубина канала - 85 мм
- Возможно изготовление приборов нестандартных размеров а так же приборов в угловом исполнении от 45 градусов.



Комплектность:

- Короб из нержавеющей стали
- Окантовочный дюралевый профиль
- Медно-алюминиевый теплообменник
- Подводка (гибкие шланги повышенного проходного сечения G 1/2)** и запорная арматура (кран шаровый полнопроходной G 1/2)**
- Решётка декоративная дубовая, или дюралевая (разных оттенков)**

Тепловая мощность конвекторов серии КПЕ.240 (КПЕ.Д.240)*, Ватт

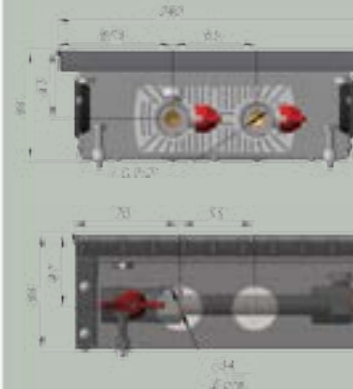
Конвектор	t теплоносителя 70°C	t теплоносителя 80°C	t теплоносителя 90°C
КПЕ.240.1000.85	270	348	430
КПЕ.240.1250.85	371	478	591
КПЕ.240.1500.85	472	608	752
КПЕ.240.1750.85	573	738	912
КПЕ.240.2000.85	674	867	1073
КПЕ.240.2250.85	775	997	1234
КПЕ.240.2500.85	876	1127	1395
КПЕ.240.2750.85	977	1257	1555
КПЕ.240.3000.85	1078	1387	1716

* Проток теплоносителя 360 л/час, средняя температура воздуха в помещении 20 °C.

** Дополнительная комплектация



Варианты подключения КПЕ 240.85

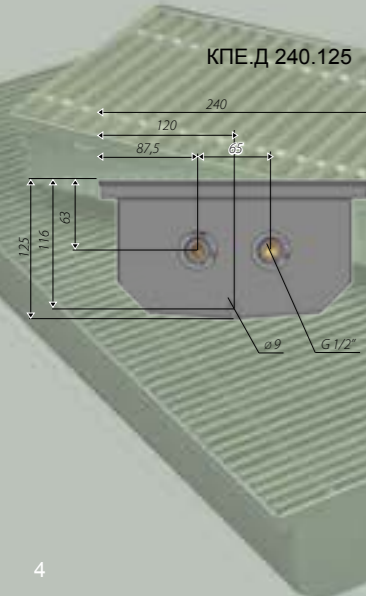
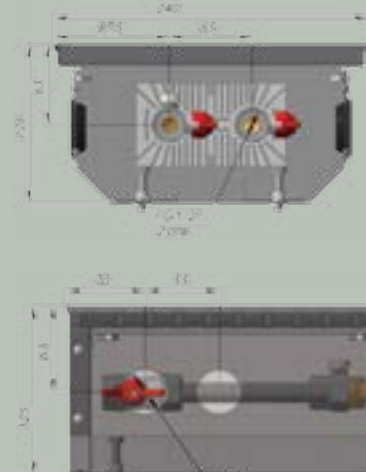


КПЕ.Д 240.90





Варианты подключения КПЕ 240.125



КПЕ.240.125



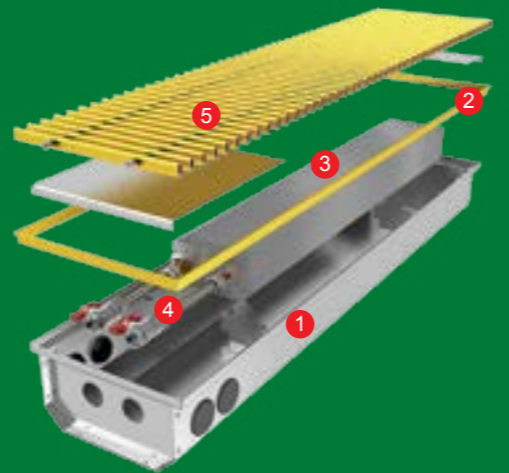
Назначение. Конвектор внутрипольный с естественной конвекцией воздуха шириной канала 240 мм используется в системе водяного отопления в помещениях с небольшой потребностью в обогреве. Рекомендуется устанавливать прибор в интерьерах с остеклением до уровня пола. Применяется, в основном, как вспомогательный отопительный прибор. Отличается самой малой шириной канала в модельном ряду. Возможна комплектация решёткой из неокрашенного массива дуба либо анодированного дюралюминия с различными оттенками. В случае установки фанкойла в помещении с повышенной влажностью рекомендуется устанавливать модификацию КПЕ.Д.240, корпус которого предназначен для сбора и отвода интенсивного конденсата через дренажные патрубки. Минимальная высота прибора серии Д составляет 90 мм.

Характеристики:

- Рабочее давление системы - до 10 Бар
- Температура теплоносителя - от 50 до 90 °С
- Проток теплоносителя - не менее 360 л/час

Габариты:

- Ширина канала - 240 мм
- Длина прибора - 1000-3000 мм
- Глубина канала - 125 мм
- Возможно изготовление приборов нестандартных размеров а так же приборов в угловом исполнении от 45 градусов.



Комплектность:

1. Короб из нержавеющей стали
2. Окантовочный дюралевый профиль
3. Медно-алюминиевый теплообменник
4. Подводка (гибкие шланги повышенного проходного сечения G 1/2)** и запорная арматура (кран шаровый полнопроходной G 1/2)**
5. Решётка декоративная дубовая, или дюралевая (разных оттенков) **

Тепловая мощность конвекторов серии КПЕ.240 (КПЕ.Д.240)*, Ватт

Конвектор	t теплоносителя 70°С	t теплоносителя 80°С	t теплоносителя 90°С
КПЕ.240.1000.125	324	415	511
КПЕ.240.1250.125	444	568	700
КПЕ.240.1500.125	564	722	889
КПЕ.240.1750.125	684	875	1078
КПЕ.240.2000.125	804	1029	1267
КПЕ.240.2250.125	924	1182	1456
КПЕ.240.2500.125	1044	1336	1645
КПЕ.240.2750.125	1164	1489	1834
КПЕ.240.3000.125	1284	1643	2023

* Проток теплоносителя 360 л/час, средняя температура воздуха в помещении 20 °С.
** Дополнительная комплектация

КПЕ.306.85



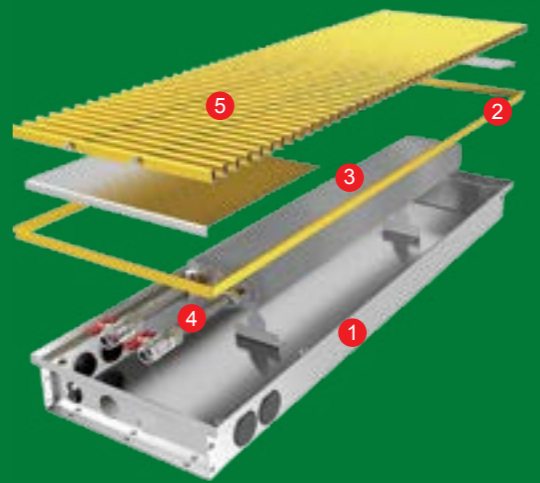
Назначение. Конвектор внутрипольный с естественной конвекцией воздуха шириной канала 306 мм используется в системе водяного отопления в помещениях с небольшой потребностью в обогреве. Рекомендуется устанавливать прибор в интерьерах с остеклением до уровня пола. Применяется, в основном, как вспомогательный отопительный прибор. Отличается повышенной, в сравнении с КПЕ.240, тепловой производительностью. Возможна комплектация решёткой из неокрашенного массива дуба либо анодированного дюралюминия с различными оттенками. В случае установки фанкойла в помещении с повышенной влажностью рекомендуется устанавливать модификацию КПЕ.Д.306, корпус которого предназначен для сбора и отвода интенсивного конденсата через дренажные патрубки. Минимальная высота прибора серии Д составляет 90 мм.

Характеристики:

- Рабочее давление системы - до 10 Бар
- Температура теплоносителя - от 50 до 90 °С
- Проток теплоносителя - не менее 360 л/час

Габариты:

- Ширина канала - 306 мм
- Длина прибора - 1000-3000 мм
- Глубина канала - 85 мм
- Возможно изготовление приборов нестандартных размеров а так же приборов в угловом исполнении от 45 градусов.



Комплектность:

1. Короб из нержавеющей стали
2. Окантовочный дюралевый профиль
3. Медно-алюминиевый теплообменник
4. Подводка (гибкие шланги повышенного проходного сечения G 1/2)** и запорная арматура (кран шаровый полнопроходной G 1/2)**
5. Решётка декоративная дубовая, или дюралевая (разных оттенков)**

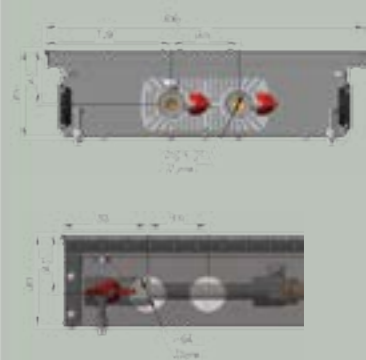
Тепловая мощность конвекторов серии КПЕ.306 (КПЕ.Д.306)*, Ватт

Конвектор	t теплоносителя 70°С	t теплоносителя 80°С	t теплоносителя 90°С
КПЕ 306.1000.85	294	378	468
КПЕ 306.1250.85	404	520	643
КПЕ 306.1500.85	514	661	818
КПЕ 306.1750.85	624	803	993
КПЕ 306.2000.85	734	944	1168
КПЕ 306.2250.85	844	1086	1343
КПЕ 306.2500.85	954	1227	1518
КПЕ 306.2750.85	1064	1369	1693
КПЕ 306.3000.85	1174	1510	1868

* Проток теплоносителя 360 л/час, средняя температура воздуха в помещении 20 °С.
** Дополнительная комплектация



Варианты подключения КПЕ 306.85



КПЕ.Д 306.90

