



Варианты подключения  
КПЕ 306.125



КПЕ.Д 306.125

### КПЕ.306.125



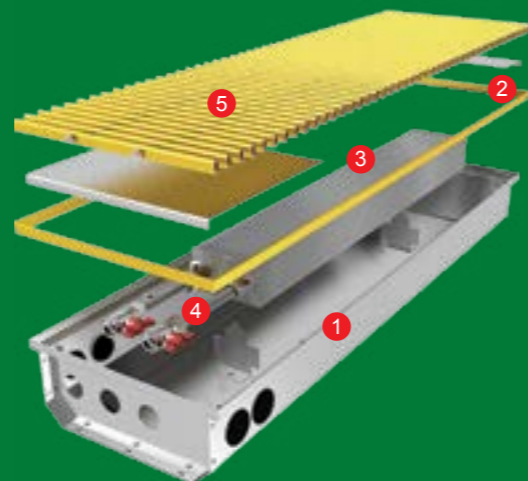
**Назначение.** Конвектор внутрипольный с естественной конвекцией воздуха шириной канала 306 мм используется в системе водяного отопления в помещениях с небольшой потребностью в обогреве. Рекомендуется устанавливать прибор в интерьерах с остеклением до уровня пола. Применяется, в основном, как вспомогательный отопительный прибор. Отличается повышенной, в сравнении с КПЕ.240, тепловой производительностью. Возможна комплектация решёткой из неокрашенного массива дуба либо анодированного дюралюминия с различными оттенками. В случае установки фанкойла в помещении с повышенной влажностью рекомендуется устанавливать модификацию КПЕ.Д.306, корпус которого предназначен для сбора и отвода интенсивного конденсата через дренажные патрубки. Минимальная высота прибора серии Д составляет 125 мм.

#### Характеристики:

- Рабочее давление системы - до 10 Бар
- Температура теплоносителя - от 50 до 90 °С
- Проток теплоносителя - не менее 360 л/час

#### Габариты:

- Ширина канала - 306 мм
- Длина прибора - 1000-3000 мм
- Глубина канала - 125 мм
- Возможно изготовление приборов нестандартных размеров а так же приборов в угловом исполнении от 45 градусов.



#### Комплектность:

1. Короб из нержавеющей стали
2. Окантовочный дюралевый профиль
3. Медно-алюминиевый теплообменник
4. Подводка (гибкие шланги повышенного проходного сечения G 1/2)\*\* и запорная арматура (кран шаровый полнопроходной G 1/2)\*\*
5. Решётка декоративная дубовая, или дюралевая (разных оттенков)\*\*

#### Тепловая мощность конвекторов серии КПЕ.306 (КПЕ.Д.306)\*, Ватт

Конвектор	t теплоносителя 70°C	t теплоносителя 80°C	t теплоносителя 90°C
КПЕ 306.1000.125	353	451	556
КПЕ 306.1250.125	485	620	764
КПЕ 306.1500.125	617	789	971
КПЕ 306.1750.125	749	958	1179
КПЕ 306.2000.125	881	1127	1387
КПЕ 306.2250.125	1013	1295	1595
КПЕ 306.2500.125	1145	1464	1803
КПЕ 306.2750.125	1277	1633	2011
КПЕ 306.3000.125	1409	1802	2219

\* Проток теплоносителя 360 л/час, средняя температура воздуха в помещении 20 °С.

\*\* Дополнительная комплектация

### КПЕ.390.85



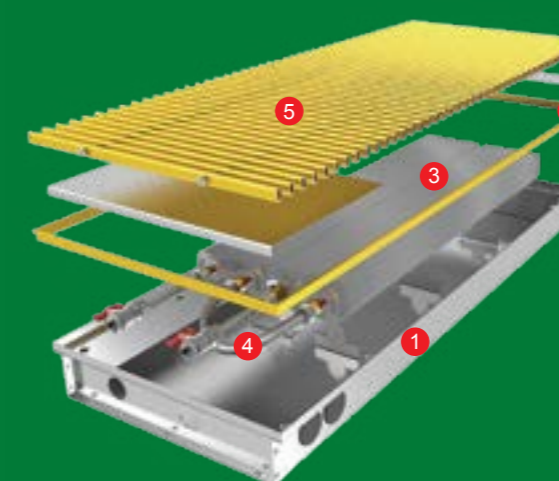
**Назначение.** Конвектор внутрипольный с естественной конвекцией воздуха шириной канала 390 мм используется в системе водяного отопления в помещениях с высокой потребностью в обогреве. Рекомендуется устанавливать прибор в интерьерах с остеклением до уровня пола. Может применяться в качестве самостоятельного отопительного прибора. Отличается максимальной тепловой производительностью в выпускаемом модельном ряду. Возможна комплектация решёткой из неокрашенного массива дуба либо анодированного дюралюминия с различными оттенками. Минимальная высота прибора серии Д составляет 90 мм.

#### Характеристики:

- Рабочее давление системы - до 10 Бар
- Температура теплоносителя - от 50 до 90 °С
- Проток теплоносителя - не менее 360 л/час

#### Габариты:

- Ширина канала - 390 мм
- Длина прибора - 1000-3000 мм
- Глубина канала - 85 мм
- Возможно изготовление приборов нестандартных размеров а так же приборов в угловом исполнении от 45 градусов.



#### Комплектность:

1. Короб из нержавеющей стали
2. Окантовочный дюралевый профиль
3. Медно-алюминиевые теплообменники
4. Подводка (гибкие шланги повышенного проходного сечения G 1/2)\*\* и запорная арматура (кран шаровый полнопроходной G 1/2)\*\*
5. Решётка декоративная дубовая, или дюралевая (разных оттенков)\*\*

#### Тепловая мощность конвекторов серии КПЕ.390 (КПЕ.Д.390)\*, Ватт

Конвектор	t теплоносителя 70°C	t теплоносителя 80°C	t теплоносителя 90°C
КПЕ 390.1000.85	440	559	684
КПЕ 390.1250.85	605	768	940
КПЕ 390.1500.85	770	978	1197
КПЕ 390.1750.85	935	1187	1453
КПЕ 390.2000.85	1100	1397	1709
КПЕ 390.2250.85	1265	1606	1966
КПЕ 390.2500.85	1430	1816	2222
КПЕ 390.2750.85	1595	2025	2478
КПЕ 390.3000.85	1760	2235	2735

\* Проток теплоносителя 360 л/час, средняя температура воздуха в помещении 20 °С.

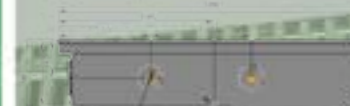
\*\* Дополнительная комплектация



Варианты подключения  
КПЕ 390.85



КПЕ.Д 390.90





Варианты подключения  
КПЕ 390.125

### КПЕ.390.125



**Назначение.** Конвектор внутривольный с естественной конвекцией воздуха шириной канала 390 мм используется в системе водяного отопления в помещениях с высокой потребностью в обогреве. Рекомендуется устанавливать прибор в интерьерах с остеклением до уровня пола. Может применяться в качестве самостоятельного отопительного прибора. Отличается максимальной тепловой производительностью в выпускаемом модельном ряду. Возможна комплектация решёткой из неокрашенного массива дуба либо анодированного дюралюминия с различными оттенками. В случае установки фанкойла в помещении с повышенной влажностью рекомендуется устанавливать модификацию КПТ.Д.390, корпус которого предназначен для сбора и отвода интенсивного конденсата через дренажные патрубки. Минимальная высота прибора серии Д составляет 125 мм.

#### Характеристики:

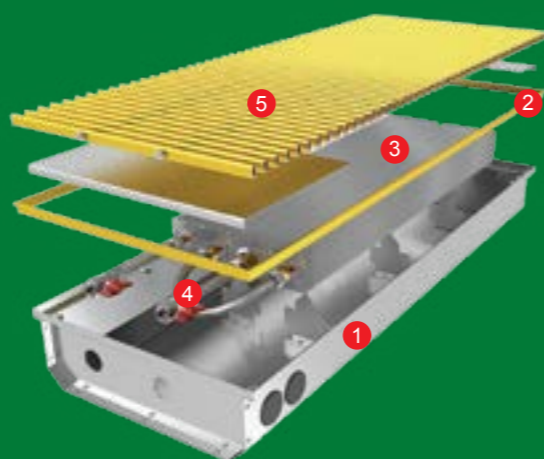
- Рабочее давление системы - до 10 Бар
- Температура теплоносителя - от 50 до 90 °С
- Проток теплоносителя - не менее 360 л/час

#### Габариты:

- Ширина канала - 390 мм
- Длина прибора - 1000-3000 мм
- Глубина канала - 125 мм
- Возможно изготовление приборов нестандартных размеров а так же приборов в угловом исполнении от 45 градусов.



от 45° до 180°



#### Комплектность:

- Короб из нержавеющей стали
- Окантовочный дюралевый профиль
- Медно-алюминиевые теплообменники
- Подводка (гибкие шланги повышенного проходного сечения G 1/2\*\* и запорная арматура (кран шаровый полнопроходной G 1/2)\*\*
- Решётка декоративная дубовая, или дюралевая (разных оттенков)\*\*

КПЕ.Д 390.125

#### Тепловая мощность конвекторов серии КПЕ.390 (КПЕ.Д.390)\*, Ватт

Конвектор	t теплоносителя		
	70°C	80°C	90°C
КПЕ 390.1000.125	580	730	887
КПЕ 390.1250.125	790	994	1208
КПЕ 390.1500.125	1000	1259	1529
КПЕ 390.1750.125	1210	1523	1850
КПЕ 390.2000.125	1420	1787	2171
КПЕ 390.2250.125	1630	2052	2492
КПЕ 390.2500.125	1840	2316	2813
КПЕ 390.2750.125	2050	2580	3134
КПЕ 390.3000.125	2260	2845	3456

\* Проток теплоносителя 360 л/час, средняя температура воздуха в помещении 20 °С.

\*\* Дополнительная комплектация

### КПТ.306.85



**Назначение.** Конвектор внутривольный с принудительной конвекцией воздуха шириной канала 306 мм используется в системе водяного отопления в помещениях со средней потребностью в обогреве. Рекомендуется устанавливать прибор в интерьерах с остеклением до уровня пола. Может применяться в качестве самостоятельного отопительного прибора. Возможна комплектация решёткой из неокрашенного массива дуба либо анодированного дюралюминия с различными оттенками. В случае установки фанкойла в помещении с повышенной влажностью рекомендуется устанавливать модификацию КПТ.Д.306, корпус которого предназначен для сбора и отвода интенсивного конденсата через дренажные патрубки. Минимальная высота прибора серии Д составляет 90 мм.

#### Характеристики:

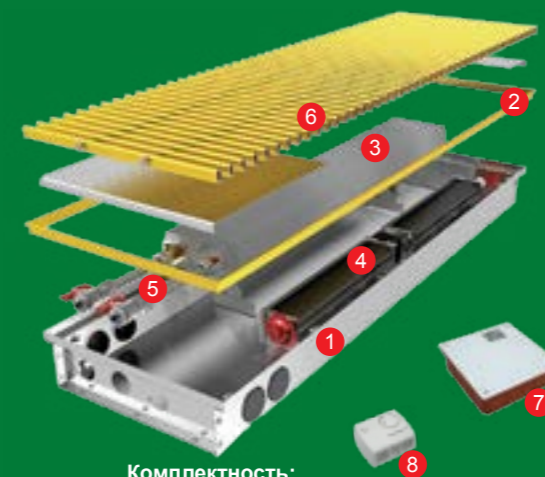
- Рабочее давление системы - до 10 Бар
- Температура теплоносителя - от 50 до 90 °С
- Проток теплоносителя - не менее 360 л/час
- Напряжение питания вентилятора - 12 В

#### Габариты:

- Ширина канала - 306 мм
- Длина прибора - 1000-3000 мм
- Глубина канала - 85 мм
- Возможно изготовление приборов нестандартных размеров а так же приборов в угловом исполнении от 45 градусов.



от 45° до 180°



#### Комплектность:

- Короб из нержавеющей стали
- Окантовочный дюралевый профиль
- Медно-алюминиевый теплообменник
- Тангенциальный вентилятор
- Подводка (гибкие шланги повышенного проходного сечения G 1/2\*\* и запорная арматура (кран шаровый полнопроходной G 1/2)\*\*
- Решётка декоративная дубовая, или дюралевая (разных оттенков)\*\*
- Силовой блок питания вентилятора\*\*
- Блок управления (терморегулятор)\*\*

#### Тепловая мощность конвекторов серии КПТ.306 (КПТ.Д.306)\*, Ватт

Конвектор	t теплоносителя					
	70°C		80°C		90°C	
	nom	max	nom	max	nom	max
КПТ 306.1000.85	830	1040	994	1245	1157	1450
КПТ 306.1250.85	930	1140	1114	1365	1297	1590
КПТ 306.1500.85	1328	1664	1590	1992	1852	2320
КПТ 306.1750.85	1411	1768	1689	2117	1967	2465
КПТ 306.2000.85	1494	1872	1789	2241	2083	2610
КПТ 306.2250.85	1594	1972	1909	2361	2223	2750
КПТ 306.2500.85	1909	2392	2286	2864	2662	3335
КПТ 306.2750.85	1992	2496	2385	2989	2778	3480
КПТ 306.3000.85	2158	2704	2584	3238	3009	3770

\* Проток теплоносителя 360 л/час, средняя температура воздуха в помещении 20 °С.

\*\* Дополнительная комплектация



Варианты подключения  
КПТ 306.85



КПТ.Д 306.90

