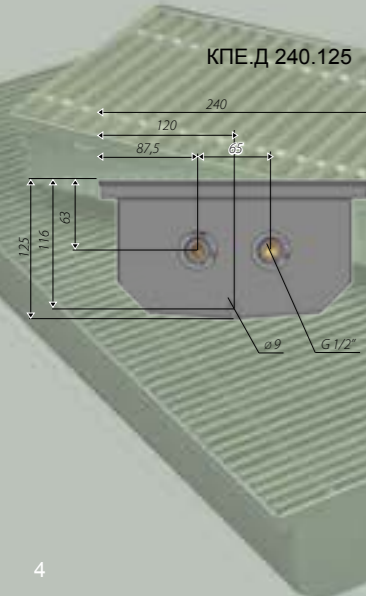
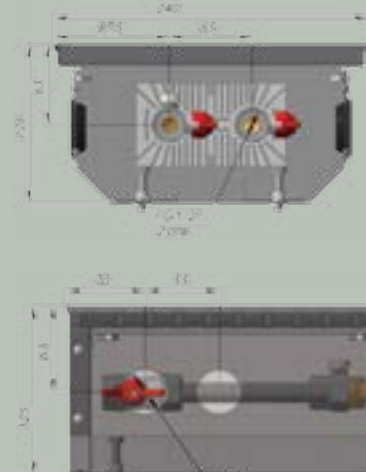




Варианты подключения КПЕ 240.125



КПЕ.240.125



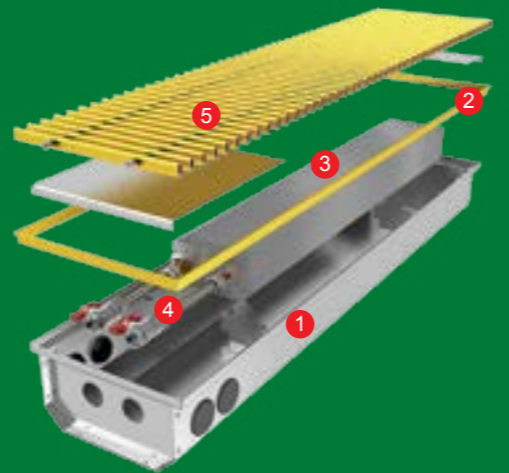
Назначение. Конвектор внутрипольный с естественной конвекцией воздуха шириной канала 240 мм используется в системе водяного отопления в помещениях с небольшой потребностью в обогреве. Рекомендуется устанавливать прибор в интерьерах с остеклением до уровня пола. Применяется, в основном, как вспомогательный отопительный прибор. Отличается самой малой шириной канала в модельном ряду. Возможна комплектация решёткой из неокрашенного массива дуба либо анодированного дюралюминия с различными оттенками. В случае установки фанкойла в помещении с повышенной влажностью рекомендуется устанавливать модификацию КПЕ.Д.240, корпус которого предназначен для сбора и отвода интенсивного конденсата через дренажные патрубки. Минимальная высота прибора серии Д составляет 90 мм.

Характеристики:

- Рабочее давление системы - до 10 Бар
- Температура теплоносителя - от 50 до 90 °С
- Проток теплоносителя - не менее 360 л/час

Габариты:

- Ширина канала - 240 мм
- Длина прибора - 1000-3000 мм
- Глубина канала - 125 мм
- Возможно изготовление приборов нестандартных размеров а так же приборов в угловом исполнении от 45 градусов.



Комплектность:

- Короб из нержавеющей стали
- Окантовочный дюралевый профиль
- Медно-алюминиевый теплообменник
- Подводка (гибкие шланги повышенного проходного сечения G 1/2)** и запорная арматура (кран шаровый полнопроходной G 1/2)**
- Решётка декоративная дубовая, или дюралевая (разных оттенков) **

Тепловая мощность конвекторов серии КПЕ.240 (КПЕ.Д.240)*, Ватт

Конвектор	t теплоносителя 70°С	t теплоносителя 80°С	t теплоносителя 90°С
КПЕ.240.1000.125	324	415	511
КПЕ.240.1250.125	444	568	700
КПЕ.240.1500.125	564	722	889
КПЕ.240.1750.125	684	875	1078
КПЕ.240.2000.125	804	1029	1267
КПЕ.240.2250.125	924	1182	1456
КПЕ.240.2500.125	1044	1336	1645
КПЕ.240.2750.125	1164	1489	1834
КПЕ.240.3000.125	1284	1643	2023

* Проток теплоносителя 360 л/час, средняя температура воздуха в помещении 20 °С.
** Дополнительная комплектация

КПЕ.306.85



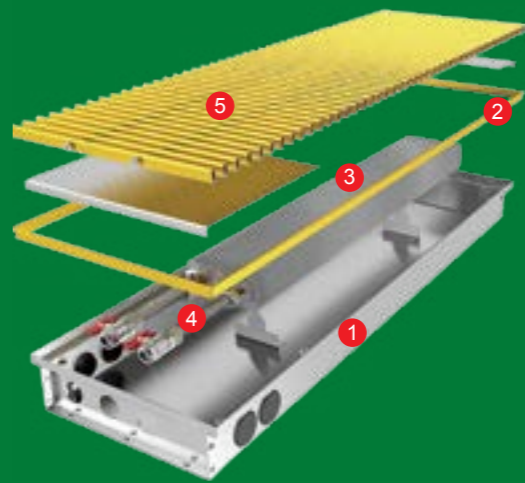
Назначение. Конвектор внутрипольный с естественной конвекцией воздуха шириной канала 306 мм используется в системе водяного отопления в помещениях с небольшой потребностью в обогреве. Рекомендуется устанавливать прибор в интерьерах с остеклением до уровня пола. Применяется, в основном, как вспомогательный отопительный прибор. Отличается повышенной, в сравнении с КПЕ.240, тепловой производительностью. Возможна комплектация решёткой из неокрашенного массива дуба либо анодированного дюралюминия с различными оттенками. В случае установки фанкойла в помещении с повышенной влажностью рекомендуется устанавливать модификацию КПЕ.Д.306, корпус которого предназначен для сбора и отвода интенсивного конденсата через дренажные патрубки. Минимальная высота прибора серии Д составляет 90 мм.

Характеристики:

- Рабочее давление системы - до 10 Бар
- Температура теплоносителя - от 50 до 90 °С
- Проток теплоносителя - не менее 360 л/час

Габариты:

- Ширина канала - 306 мм
- Длина прибора - 1000-3000 мм
- Глубина канала - 85 мм
- Возможно изготовление приборов нестандартных размеров а так же приборов в угловом исполнении от 45 градусов.



Комплектность:

- Короб из нержавеющей стали
- Окантовочный дюралевый профиль
- Медно-алюминиевый теплообменник
- Подводка (гибкие шланги повышенного проходного сечения G 1/2)** и запорная арматура (кран шаровый полнопроходной G 1/2)**
- Решётка декоративная дубовая, или дюралевая (разных оттенков)**

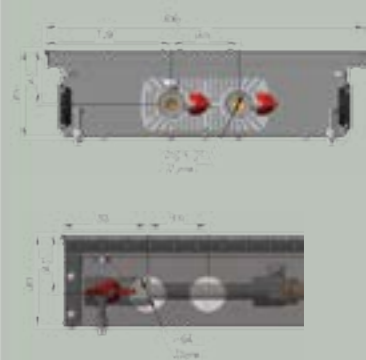
Тепловая мощность конвекторов серии КПЕ.306 (КПЕ.Д.306)*, Ватт

Конвектор	t теплоносителя 70°С	t теплоносителя 80°С	t теплоносителя 90°С
КПЕ 306.1000.85	294	378	468
КПЕ 306.1250.85	404	520	643
КПЕ 306.1500.85	514	661	818
КПЕ 306.1750.85	624	803	993
КПЕ 306.2000.85	734	944	1168
КПЕ 306.2250.85	844	1086	1343
КПЕ 306.2500.85	954	1227	1518
КПЕ 306.2750.85	1064	1369	1693
КПЕ 306.3000.85	1174	1510	1868

* Проток теплоносителя 360 л/час, средняя температура воздуха в помещении 20 °С.
** Дополнительная комплектация



Варианты подключения КПЕ 306.85



КПЕ.Д 306.90





Варианты подключения
КПЕ 306.125



КПЕ.306.125



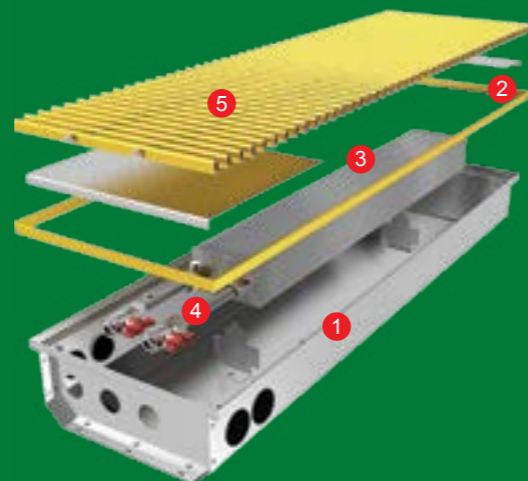
Назначение. Конвектор внутрипольный с естественной конвекцией воздуха шириной канала 306 мм используется в системе водяного отопления в помещениях с небольшой потребностью в обогреве. Рекомендуется устанавливать прибор в интерьерах с остеклением до уровня пола. Применяется, в основном, как вспомогательный отопительный прибор. Отличается повышенной, в сравнении с КПЕ.240, тепловой производительностью. Возможна комплектация решёткой из неокрашенного массива дуба либо анодированного дюралюминия с различными оттенками. В случае установки фанкойла в помещении с повышенной влажностью рекомендуется устанавливать модификацию КПЕ.Д.306, корпус которого предназначен для сбора и отвода интенсивного конденсата через дренажные патрубки. Минимальная высота прибора серии Д составляет 125 мм.

Характеристики:

- Рабочее давление системы - до 10 Бар
- Температура теплоносителя - от 50 до 90 °С
- Проток теплоносителя - не менее 360 л/час

Габариты:

- Ширина канала - 306 мм
- Длина прибора - 1000-3000 мм
- Глубина канала - 125 мм
- Возможно изготовление приборов нестандартных размеров а так же приборов в угловом исполнении от 45 градусов.



Комплектность:

- Короб из нержавеющей стали
- Окантовочный дюралевый профиль
- Медно-алюминиевый теплообменник
- Подводка (гибкие шланги повышенного проходного сечения G 1/2)** и запорная арматура (кран шаровый полнопроходной G 1/2)**
- Решётка декоративная дубовая, или дюралевая (разных оттенков)**

Тепловая мощность конвекторов серии КПЕ.306 (КПЕ.Д.306)*, Ватт

Конвектор	t теплоносителя 70°C	t теплоносителя 80°C	t теплоносителя 90°C
КПЕ 306.1000.125	353	451	556
КПЕ 306.1250.125	485	620	764
КПЕ 306.1500.125	617	789	971
КПЕ 306.1750.125	749	958	1179
КПЕ 306.2000.125	881	1127	1387
КПЕ 306.2250.125	1013	1295	1595
КПЕ 306.2500.125	1145	1464	1803
КПЕ 306.2750.125	1277	1633	2011
КПЕ 306.3000.125	1409	1802	2219

* Проток теплоносителя 360 л/час, средняя температура воздуха в помещении 20 °С.

** Дополнительная комплектация

КПЕ.390.85



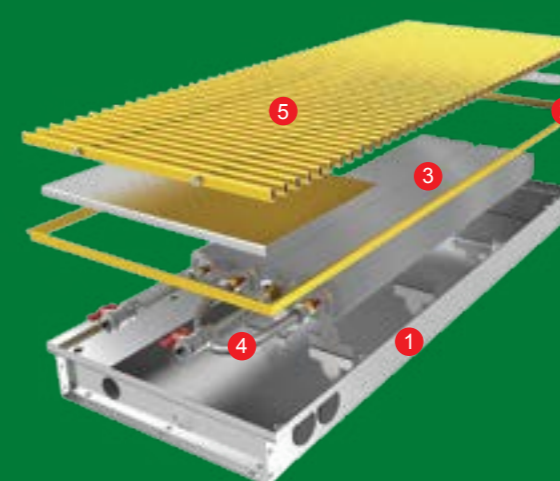
Назначение. Конвектор внутрипольный с естественной конвекцией воздуха шириной канала 390 мм используется в системе водяного отопления в помещениях с высокой потребностью в обогреве. Рекомендуется устанавливать прибор в интерьерах с остеклением до уровня пола. Может применяться в качестве самостоятельного отопительного прибора. Отличается максимальной тепловой производительностью в выпускаемом модельном ряду. Возможна комплектация решёткой из неокрашенного массива дуба либо анодированного дюралюминия с различными оттенками. Минимальная высота прибора серии Д составляет 90 мм.

Характеристики:

- Рабочее давление системы - до 10 Бар
- Температура теплоносителя - от 50 до 90 °С
- Проток теплоносителя - не менее 360 л/час

Габариты:

- Ширина канала - 390 мм
- Длина прибора - 1000-3000 мм
- Глубина канала - 85 мм
- Возможно изготовление приборов нестандартных размеров а так же приборов в угловом исполнении от 45 градусов.



Комплектность:

- Короб из нержавеющей стали
- Окантовочный дюралевый профиль
- Медно-алюминиевые теплообменники
- Подводка (гибкие шланги повышенного проходного сечения G 1/2)** и запорная арматура (кран шаровый полнопроходной G 1/2)**
- Решётка декоративная дубовая, или дюралевая (разных оттенков)**

Тепловая мощность конвекторов серии КПЕ.390 (КПЕ.Д.390)*, Ватт

Конвектор	t теплоносителя 70°C	t теплоносителя 80°C	t теплоносителя 90°C
КПЕ 390.1000.85	440	559	684
КПЕ 390.1250.85	605	768	940
КПЕ 390.1500.85	770	978	1197
КПЕ 390.1750.85	935	1187	1453
КПЕ 390.2000.85	1100	1397	1709
КПЕ 390.2250.85	1265	1606	1966
КПЕ 390.2500.85	1430	1816	2222
КПЕ 390.2750.85	1595	2025	2478
КПЕ 390.3000.85	1760	2235	2735

* Проток теплоносителя 360 л/час, средняя температура воздуха в помещении 20 °С.

** Дополнительная комплектация



Варианты подключения
КПЕ 390.85



КПЕ.Д 390.90

