

fondital

MADE IN ITALY

Garda
Aleternum®

Дизайнерский радиатор с антикоррозийным покрытием

Aleternum®

|RU|

Aleternum®: Анतिकоррозионный

Введение



Внутренняя обработка Aleternum®
компании Fondital

Коррозия – это основная причина повреждений отопительной системы. Со временем находящаяся в контакте с водой поверхность металла подвергается разрушительному действию коррозии и приводит к значительному снижению эффективности системы с одновременным увеличением затрат.

Например, коррозия в системе, где установлены стальные или чугунные радиаторы, приводит к появлению отложений на дне радиатора, которые засоряют трубы и сами радиаторы, что приводит к частичному либо полному снижению теплоотдачи и перепадам в распределении тепла.

В обычных алюминиевых радиаторах коррозия приводит к образованию газовых скоплений (воздушные пробки), которые не позволяют радиатору прогреться равномерно и могут снизить его теплоотдачу.

Во избежание появления коррозии компания Fondital изобрела **Aleternum®**: эксклюзивную обработку на основе смолы внутренней поверхности радиатора для защиты водяного канала.

Радиаторы Fondital с обработкой **Aleternum®** представляют собой новую эру тотальной защиты, являющейся синонимом безопасности и высоких показателей теплоотдачи.

Ваша система отопления всегда будет как новая!

ая обработка для радиаторов

Что такое коррозия?

✓ Физико-химическое взаимодействие металла и водной среды, которое приводит к изменению свойств металла и часто является причиной потери функциональных возможностей металла, среды или самой системы.



Металл + Вода

+ Окислитель = Коррозия

Можно выделить следующие виды коррозии металлов:

✓ **сплошная коррозия (или общая коррозия):** в случае, когда коррозия охватывает всю поверхность материала;

✓ **равномерная коррозия:** в случае, когда коррозия охватывает всю поверхность материала, причём распространяется она однородно в каждой точке поверхности;

✓ **местная коррозия:** в случае, когда коррозия охватывает отдельные участки поверхности, причём корродирующая поверхность может иметь различные повреждения, например: раковины, язвы, каверны, питтинг и трещины.

Вид сверху		Вид в разрезе	
	Сплошная коррозия – неравномерная		
	Сплошная коррозия – равномерная		
	Местная коррозия		
	Точечная коррозия	Язвы	
		Питтинг	
		Каверны	
	Коррозия под напряжением	Трещины простые	
		Трещины разветвлённые	
	Коррозия - эрозия		



Garda

ОБРАБОТКА

Aleternum®

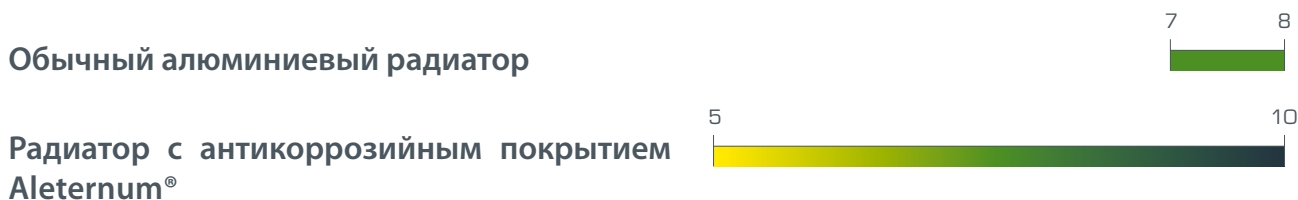


Преимущества Garda Aleternum®

1) ПОЛНАЯ АНТИКОРРОЗИЙНАЯ ОБРАБОТКА

2) ИДЕАЛЬНО ПОДХОДИТ ДЛЯ ШИРОКОГО ДИАПАЗОНА ШКАЛЫ КИСЛОТНОСТИ pH

Обычные алюминиевые радиаторы требуют показателей диапазона кислотности теплоносителя между 7 и 8 pH. Благодаря новой обработке таких ограничений больше не существует: алюминиевые радиаторы с обработкой Aleternum® работают в диапазоне pH, превышающим требования для традиционных необработанных алюминиевых радиаторов и для стальных радиаторов (которые не приспособлены для эксплуатации в среде с показателями кислотности ниже 8 pH). Радиаторы с обработкой **Aleternum®** производства **Fondital** могут спокойно использоваться даже в системах, где показатели pH приближаются к высоким значениям.



3) НЕ ОБРАЗУЮТСЯ СКОПЛЕНИЯ ВОДОРОДА

4) МОЖЕТ РАБОТАТЬ НА ВОДЕ, СОДЕРЖАЩЕЙ ХЛОРИДЫ

5) НЕ ЗАСОРЯЕТСЯ И, СООТВЕТСТВЕННО, РАВНОМЕРНО ПРОГРЕВАЕТСЯ

6) ЛЕГКО И ПРОСТО В УСТАНОВКЕ

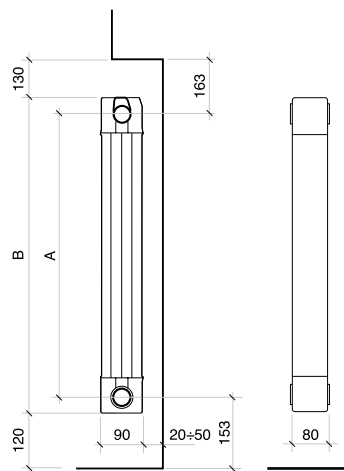
7) ВОЗМОЖНОСТЬ ИСПОЛЬЗОВАНИЯ В СМЕШАННЫХ СИСТЕМАХ (с компонентами из разных металлов)

8) ЗАВОДСКАЯ ГАРАНТИЯ ПРОДЛЕНА ДО 20 ЛЕТ

9) ПОДАНА ЗАЯВКА НА ПОЛУЧЕНИЕ ПАТЕНТА НА ОБРАБОТКУ Aleternum®



Предназначен для новых требований жизни, Garda S/90 предлагает интеллектуальные и гибкие решения. Его главной особенностью является вертикальное развитие, что позволяет его применение даже в небольших помещениях. Существуют семь моделей. Радиатор может быть совмещен с любым интерьером.



Технические характеристики

Модель	Глубина	Высота	Межосевое расстояние	Длина	Диаметр соединения	Содержание воды	Вес	Теплоотдача ΔT 50	Теплоотдача ΔT 70	Степень	Коэффициент
	мм	(B) мм	(A) мм	мм	дюймы	литры/секц.	кг/секц.	Ватт/секц.	Ватт/секц.	n	K _m
900	90	966	900	80	G1	0,43	1,96	182	287,7	1,3605	0,8886
1000	90	1066	1000	80	G1	0,47	2,20	195	308,5	1,3604	0,9720
1200	90	1266	1200	80	G1	0,55	2,50	223	352,5	1,3610	1,0864
1400	90	1466	1400	80	G1	0,62	2,80	250	395,1	1,3600	1,2227
1600	90	1666	1600	80	G1	0,70	3,00	275	439,2	1,3843	1,2260
1800	90	1866	1800	80	G1	0,78	3,40	300	473,6	1,3570	1,4846
2000	90	2066	2000	80	G1	0,86	3,80	324	518,0	1,3905	1,4083

Максимальное рабочее давление: 1600 кПа (16 бар)

Характеристическое уравнение модели $\Phi = K_m \Delta T^n$ (согласно норме EN 442-1).

Вышеуказанные данные по теплоотдаче соответствуют европейской норме EN 442-2.

Цвет: Белый RAL 9010

Поставка: Батареи по 3, 4, 5, 6 элементов

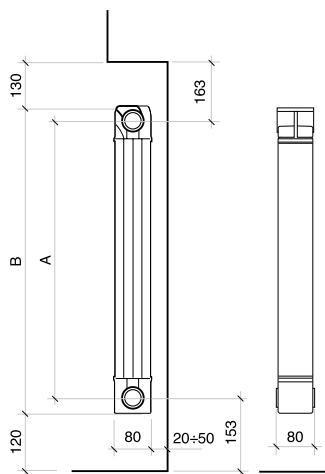
Опция: мембрана на воду

GARDA S/90: экструзионные алюминиевые радиаторы





Мощность, тепло и элегантность являются особенностями, которые отличают серию Garda Dual 80. Прибор адаптируется к любому стилю и помещению. Предлагаемая до двух метров в высоту, продукция может быть укомплектована элегантными клапанами и может сделать любое помещение эксклюзивным.



Технические характеристики

Модель	Глубина	Высота	Межсоев. расстояние	Длина	Диаметр соединения	Содержание воды	Вес	Теплоотдача ΔT 50	Теплоотдача ΔT 70	Степень	Коэффициент
	мм	(B) мм	(A) мм	мм	дюймы	литры/секц.	кг/секц.	Ватт/секц.	Ватт/секц.	n	K _m
900	80	966	900	80	G1	0,47	1,88	175	276,4	1,3695	0,8217
1000	80	1066	1000	80	G1	0,52	2,00	189	301,9	1,3908	0,8198
1200	80	1266	1200	80	G1	0,60	2,32	215	343,1	1,3889	0,9391
1400	80	1466	1400	80	G1	0,70	2,61	241	384,4	1,3875	1,0585
1600	80	1666	1600	80	G1	0,79	2,91	266	425,8	1,3980	1,1213
1800	80	1866	1800	80	G1	0,88	3,22	288	458,7	1,3832	1,2864
2000	80	2066	2000	80	G1	0,96	3,56	310	494,9	1,3902	1,3473

Максимальное рабочее давление: 1600 кПа (16 бар)

Характеристическое уравнение модели $\Phi = K_m \Delta T^n$ (согласно норме EN 442-1).

Вышеуказанные данные по теплоотдаче соответствуют европейской норме EN 442-2.

Цвет: Белый RAL 9010

Поставка: Батареи по 3, 4, 5, 6 элементов

Опция: мембрана на воду



Комплектующие

В дополнение к своим радиаторам компания Fondital поставяет полную линию комплектующих для удовлетворения всех требований проекта. Краны и запорные клапаны различных форм и отделок могут быть использованы с любыми видами труб, диаметр отверстия арматуры 1/2" для присоединения к радиатору, конфигурация прямая или угловая.

Краны и запорные клапаны для дизайн радиаторов

Кран серия ALFA диаметр отверстия 1/2"



Вид	Цвет Белый/ Хром	Цвет Хром	Цвет Золото
Описание	Арт.	Арт.	Арт.
Кран угловой для стальных труб	3051	3052	3053
Кран прямой для стальных труб	3061	3062	3063
Запорный клапан угловой для стальных труб	3031	3032	3033
Запорный клапан прямой для стальных труб	3041	3042	3043
Кран угловой для медных/полиэтиленовых/металлопластиковых труб	3151	3152	3153
Кран прямой для медных/полиэтиленовых/металлопластиковых труб	3161	3162	3163
Запорный клапан угловой для медных/полиэтиленовых/металлопластиковых труб	3131	3132	3133
Запорный клапан прямой для медных/полиэтиленовых/металлопластиковых труб	3141	3142	3143

Краны поставляются без фитингов

Кран серия BETA диаметр отверстия 1/2"



Вид	Цвет Белый/Хром	Цвет Хром
Описание	Арт.	Арт.
Кран угловой для стальных труб	3351	3352
Кран прямой для стальных труб	3361	3362
Запорный клапан угловой для стальных труб	3531	3532
Запорный клапан прямой для стальных труб	3541	3542
Кран угловой для медных/полиэтиленовых/металлопластиковых труб	3451	3452
Кран прямой для медных/полиэтиленовых/металлопластиковых труб	3461	3462
Запорный клапан угловой для медных/полиэтиленовых/металлопластиковых труб	3631	3632
Запорный клапан прямой для медных/полиэтиленовых/металлопластиковых труб	3641	3642

Краны поставляются без фитингов

Кран серия GAMMA диаметр отверстия 1/2"



Вид	Цвет Белый/Хром	Цвет Хром
Описание	Арт.	Арт.
Кран угловой для стальных труб	4351	4352
Кран прямой для стальных труб	4361	4362
Запорный клапан угловой для стальных труб	4531	4532
Запорный клапан прямой для стальных труб	4541	4542
Кран угловой для медных/полиэтиленовых/металлопластиковых труб	4451	4452
Кран прямой для медных/полиэтиленовых/металлопластиковых труб	4461	4462
Запорный клапан угловой для медных/полиэтиленовых/металлопластиковых труб	4631	4632
Запорный клапан прямой для медных/полиэтиленовых/металлопластиковых труб	4641	4642

Краны поставляются без фитингов

Фитинги для медных труб для кранов серии ALFA и BETA

Диаметр трубы (Ø мм)	Цвет Хром	Цвет Золото
	Арт.	Арт.
10	3812	3813
12	3812	3813
14	3812	3813
15	3812	3813



Фитинги для полиэтиленовых труб для кранов серии ALFA и BETA

Диаметр трубы (Ø внутр. - Ø наружн.)	Цвет Хром	Цвет Золото
	Арт.	Арт.
12-16	3822	3823
13-18	3822	3823
14-18	3822	3823



Фитинги для металлопластиковых труб для кранов серии ALFA и BETA

Диаметр трубы (Ø внутр. - Ø наружн.)	Цвет Хром	Цвет Золото
	Арт.	Арт.
10-14	3832	3833
12-16	3832	3833



Фитинги для медных труб для кранов серии GAMMA

Диаметр трубы (Ø мм)	Цвет Хром
	Арт.
10	4812
12	4812
14	4812
15	4812
16	4812



Фитинги для полиэтиленовых труб для кранов серии GAMMA

Диаметр трубы (Ø внутр. - Ø наружн.)	Цвет Хром
	Арт.
12-16	4822
13-18	4822
14-18	4822



Фитинги для металлопластиковых труб для кранов серии GAMMA

Диаметр трубы (Ø внутр. - Ø наружн.)	Цвет Хром
	Арт.
10-14	4832
12-16	4832



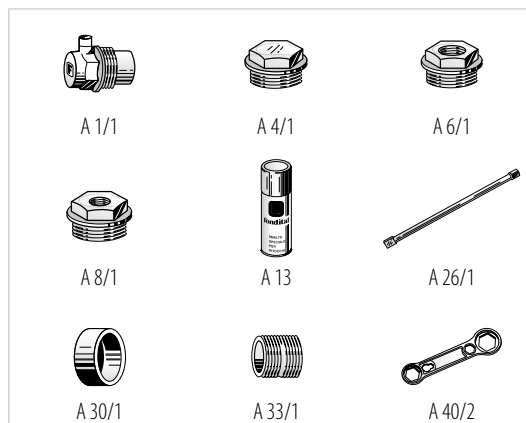
Термостатическая головка для кранов серии BETA и GAMMA

Тип	Цвет Белый/Хром
	Арт.
С жидкостным датчиком	8480931



Общая арматура для всех моделей радиаторов (см. далее стр.12)

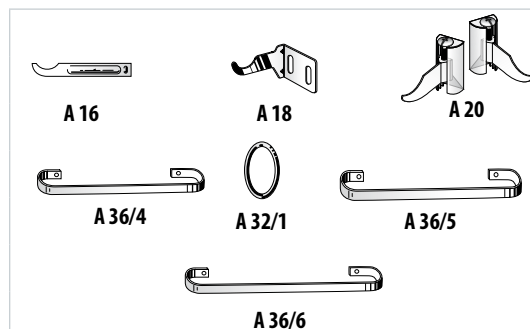
A 1/1	Автоматический воздухоотводчик хромированный 1" правый или левый
A 4/1	Заглушка 1" правая или левая
A 6/1	Переходник правый или левый от 1" до 3/8" – 1/2" – 3/4"
A 8/1	Заглушка с отверстием под кран правый или левый от 1" до 1/4" – 1/8"
A 13	Спрей белый
A 26/1	Радиаторный ключ
A 30/1	Резиновая заглушка (мембрана на воду)
A 33/1	Ниппель специальный для экструзионных радиаторов 1"
A 40/2	Пластиковый ключ для заглушек и переходников



Специальные комплектующие для отдельных моделей радиаторов

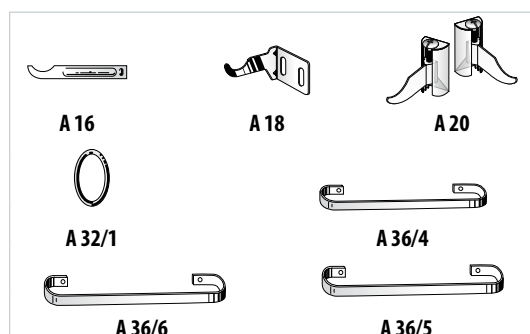
Garda S/90

A 16	Кронштейн анкерный
A 18	Кронштейн настенный правый и левый
A 20	Набор из двух регулируемых кронштейнов
A 32/1	Уплотнительное кольцо для nipples, заглушек и переходников серии Garda
A 36/4	Полотенцедержатель для радиатора Garda S/90 4 секции цвет белый RAL 9010
A 36/5	Полотенцедержатель для радиатора Garda S/90 5 секций цвет белый RAL 9010
A 36/6	Полотенцедержатель для радиатора Garda S/90 6 секций цвет белый RAL 9010



Garda Dual 80

A 16	Кронштейн настенный правый и левый
A 18	Набор из двух регулируемых кронштейнов
A 20	Уплотнительное кольцо для nipples, заглушек и переходников серии Garda
A 32/1	Внутренний суппорт
A 36/4	Полотенцедержатель для радиатора Garda Dual 80 4 секции цвет белый RAL 9010
A 36/5	Полотенцедержатель для радиатора Garda Dual 80 5 секций цвет белый RAL 9010
A 36/6	Полотенцедержатель для радиатора Garda Dual 80 6 секций цвет белый RAL 9010



fondital

- Климатический комфорт
- Экономия затрат на отопление
- Небольшие расходы на установку радиаторов
- Идеальное сочетание с конденсационными котлами и альтернативными видами энергии
- Отдельная регулировка температуры в каждом помещении
- Простая и эффективная система
- Достижение оптимальной температуры за короткое время

+ Aleternum®

- Полная антикоррозийная обработка
- Использование с показателями pH между 5 и 10
- Идеален для установки в многоэтажных зданиях
- Гарантия продлена до 20 лет

FAQ (Наиболее часто задаваемые вопросы) по радиаторам с обработкой Aleternum

1	<p>Для удовлетворения каких потребностей была изобретена антикоррозийная обработка Aleternum®?</p>	<p>Aleternum® был разработан для удовлетворения постоянно растущих потребностей рынка. Это единственная запатентованная система, которая позволяет избежать риска возникновения коррозии и которая приумножает уже существующие преимущества алюминиевых радиаторов.</p>
2	<p>Отличаются ли внешне радиаторы с покрытием Aleternum® от предыдущих радиаторов без покрытия?</p>	<p>Радиаторы с внутренней обработкой Aleternum® с точки зрения внешнего вида идентичны традиционным алюминиевым радиаторам компании Fondital. Радиаторы Aleternum® обладают тем же высоким качеством, которое всегда отличало радиаторы Fondital от конкурентов. Основные технологические процессы производства радиаторов Fondital, а именно, окрашивание методом анафореза и порошковой эмалью, остаются неизменными и делают продукцию Fondital особенной и узнаваемой среди другой инженерно-сантехнической продукции, благодаря совершенству и качеству не только с технической, но и с эстетической стороны.</p>
3	<p>Как отличить радиаторы с антикоррозийной обработкой Aleternum® от традиционных радиаторов?</p>	<p>Разница внутри радиатора. Водяной канал радиатора полностью покрыт смолой, которая защищает поверхность металла от агрессивного воздействия веществ, содержащихся в теплоносителе системы, припятствуя началу процесса коррозии.</p>
4	<p>Из чего изготовлена внутренняя защита Aleternum®?</p>	<p>Покрытие изготовлено из специально разработанной и протестированной смолы.</p>
5	<p>Радиатор с покрытием Aleternum® обладает более высокими показателями теплоотдачи по сравнению с конкурентами?</p>	<p>Радиатор Aleternum® характеризуется наилучшим соотношением цена/теплоотдача (евро/ватт) по сравнению с конкурентами, которые производят стальные и биметаллические радиаторы. Радиаторы Aleternum® гарантируют те же свойства, которыми обладают модели Fondital без покрытия, и этим они отличаются от продукции конкурентов.</p>
6	<p>Какие организации протестировали запатентованную систему Aleternum®?</p>	<p>Обработка Aleternum® была задумана благодаря плодотворному сотрудничеству с известным итальянским университетом. Научно-исследовательское подразделение производителя в сотрудничестве с Миланским Исследовательским Сообществом несколько лет исследовали и разрабатывали инновационную и нестандартную обработку Aleternum®. В настоящий период проводятся тесты и в других исследовательских институтах в других Странах.</p>
7	<p>Почему утверждается, что радиатор Aleternum® идеален для использования в многоэтажных жилых сооружениях?</p>	<p>Все модели с покрытием Aleternum® в состоянии выдерживать повышенное давление, до 60 бар, и поэтому могут без проблем эксплуатироваться в многоэтажных жилых сооружениях. Радиаторы Aleternum® выполнены с теми же тепловыми показателями и эстетическими свойствами, что и алюминиевые радиаторы без покрытия Aleternum®. Радиатор Aleternum® действительно является наилучшей моделью с технической точки зрения. Поэтому он идеален для установки в многоэтажных зданиях, даже в домах, имеющих более 100 этажей, так как прошел испытания при давлении до 60 бар.</p>
8	<p>Почему утверждается, что радиатор Aleternum® идеален для смешанных систем? Традиционные радиаторы не обладали такими свойствами?</p>	<p>Радиаторы с обработкой Aleternum® гарантируют защиту от воздействия коррозионных частиц других металлов, возможно присутствующих в системе, и поэтому могут быть установлены в системах, где также установлены или были установлены радиаторы из других материалов, например, стальные или чугунные. Радиаторы, не имеющие покрытия Aleternum®, при выше изложенных обстоятельствах подвергаются риску возникновения коррозии.</p>
9	<p>Значит ли это, что радиатор с обработкой Aleternum® может быть установлен только при наличии агрессивных теплоносителей?</p>	<p>Радиатор с покрытием Aleternum® был разработан для удовлетворения потребностей тех рынков, где показатели кислотности теплоносителя экстремальны. Сегодня он подходит для многопланового применения и может быть установлен в любых условиях, т.к. находится на вершине модельного ряда.</p>

10	Можно ли использовать радиатор Aleternum® с теплоносителем кислотностью более 10 рН?	Теплоноситель с показателем кислотности более 10 рН не встречается в системах отопления для жилых помещений, тем не менее, радиатор Aleternum® гарантирует защиту до 11 рН.
11	Что означает лучшее соотношение ЕВРО/ВАТТ?	Это значит, что для обогрева определённого помещения с использованием данного радиатора будет затрачиваться меньше денег. Соотношение было рассчитано, исходя из необходимого объёма тепла, а не габаритов радиатора. При одинаковых размерах радиатора теплоотдача может быть абсолютно разной.
12	Как Aleternum® способствует равномерному прогреву радиатора?	Aleternum® защищает от появления коррозии, без коррозии в системе не образуется газ и соответственно нет причин, препятствующих теплообмену между водой и радиатором. Радиаторы всегда равномерно горячие.
13	Значит ли это, что традиционные радиаторы не могут противостоять агрессивным средам?	Да, качество воды решающим образом влияет на срок эксплуатации радиатора.
14	Объясните подробнее, почему утверждается, что алюминиевый радиатор с обработкой Aleternum® более экологичен по сравнению с конкурентами?	Радиатор с обработкой Aleternum®, как и все остальные алюминиевые радиаторы, представляет собой экологически чистую отопительную систему по следующим причинам: 1. Алюминий на 100% перерабатываемый материал; 2. Производство алюминиевых радиаторов требует меньших энергетических затрат по сравнению с производством конкурентных производителей, которые производят биметаллические или стальные радиаторы; 3. Благодаря легкому весу продукции, затраты на транспортировку и перемещение ниже, т.е. требуется меньше топлива и, соответственно, меньше выхлопных газов выбрасывается в атмосферу.
15	Форма и размеры водяного канала радиатора остались прежними?	Форма водяного канала осталась как и у предыдущих моделей, а антикоррозийная смола никак не повлияла на размеры канала и, соответственно, на пропускную способность радиатора.
16	Показатели теплоотдачи остались неизменными?	Радиатор с системой Aleternum® обладает такими же высокими показателями теплоотдачи; внутренняя обработка никак не повлияла на тепловую эффективность работы радиатора.
17	Уменьшилась ли мощность?	Обработка Aleternum® ни в коем случае не влияет на мощность радиаторов: теплоотдача осталась неизменной.
18	Каков срок гарантии на изделие?	На радиатор с обработкой Aleternum® предоставляется гарантия 20 лет. Это является доказательством вечности радиаторов Aleternum®.
19	Можете ли Вы рассказать об их производстве?	Это дополнительная обработка, которой подвергаются радиаторы между двумя этапами окрашивания. Производственный процесс запатентован.

Производитель оставляет за собой право вносить изменения без предварительного уведомления.



Fondital S.p.A.
25079 VOBARNO (Brescia) Italy - Via Cerreto, 40 - Tel. +39 0365 878.31 - Fax +39 0365 878.576
e mail: fondital@fondital.it - www.fondital.it

COMPANY WITH QUALITY MANAGEMENT
SYSTEM CERTIFIED BY DNV
= ISO 9001:2008 =