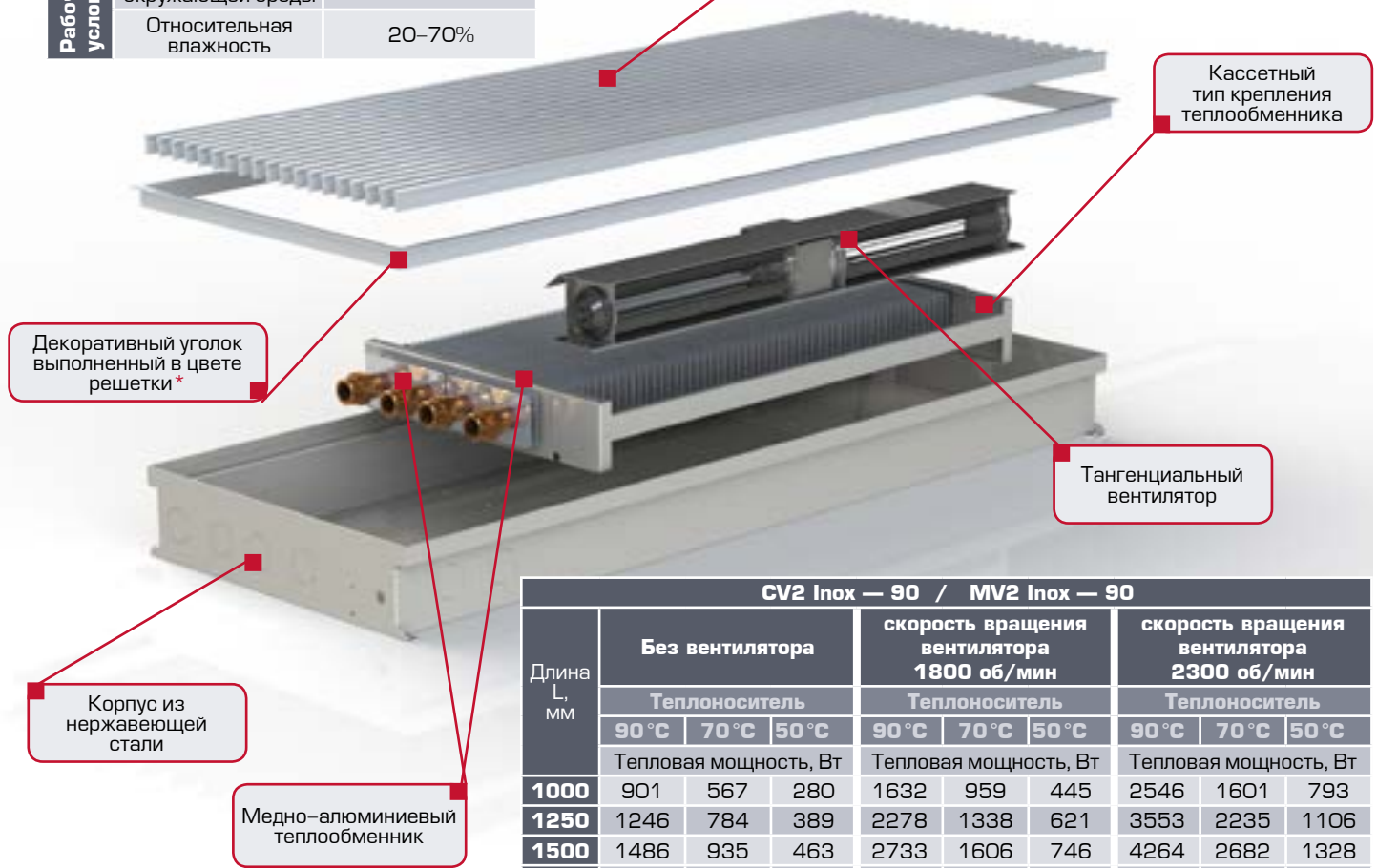
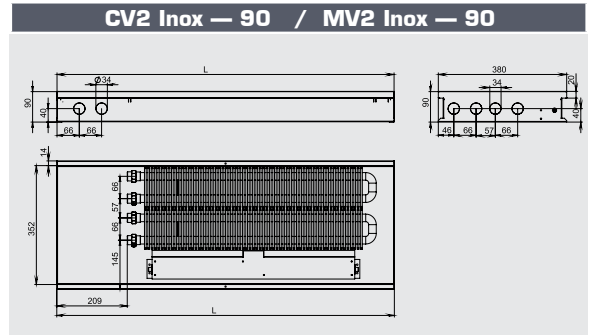


НЕРЖАВЕЮЩАЯ СТАЛЬ

Heating Solutions

CV2 Inox – 90 / MV2 Inox – 90

Параметры		
Конвектор	Ширина	380 мм
	Высота	90 мм
	Длина	1000 – 3000 мм с шагом 250 мм.
	Диапазон регулировки высоты установки	0 – 40 мм
	Решетка тип	поперечная продольная
	Решетка материал	анодированный алюминий, дерево
Тепло-обменник	Подключение теплоносителя	G 3/4"
	Максимальная рабочая температура	90 °С
	Максимальное рабочее давление	10 бар
Рабочие условия	Температура окружающей среды	+2 ... + 40 °С
	Относительная влажность	20–70%



Длина L, мм	CV2 Inox – 90 / MV2 Inox – 90								
	Без вентилятора			скорость вращения вентилятора 1800 об/мин			скорость вращения вентилятора 2300 об/мин		
	Теплоноситель			Теплоноситель			Теплоноситель		
	90 °С	70 °С	50 °С	90 °С	70 °С	50 °С	90 °С	70 °С	50 °С
Тепловая мощность, Вт			Тепловая мощность, Вт			Тепловая мощность, Вт			
1000	901	567	280	1632	959	445	2546	1601	793
1250	1246	784	389	2278	1338	621	3553	2235	1106
1500	1486	935	463	2733	1606	746	4264	2682	1328
1750	1722	1083	537	3211	1886	876	5009	3150	1560
2000	1904	1220	604	3668	2155	1001	5722	3599	1782
2250	2240	1409	697	4103	2411	1120	6401	4026	1993
2500	2473	1555	770	4582	2692	1250	7148	4496	2226
2750	2699	1697	840	5026	2953	1372	7841	4931	2441
3000	2925	1840	910	5471	3214	1493	8535	5368	2657

* Декоративный уголок поставляется только в моделях с индексом **M**