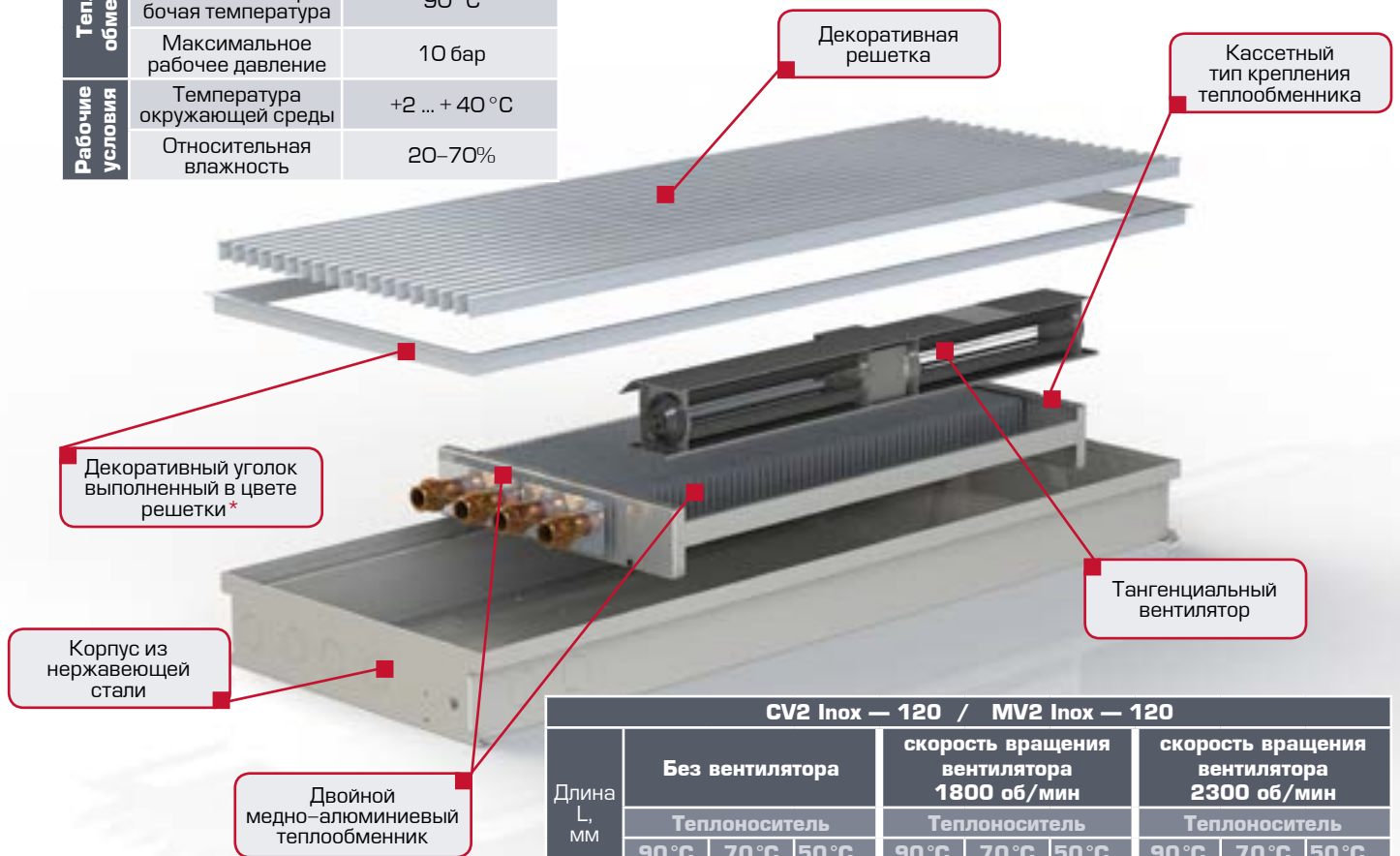
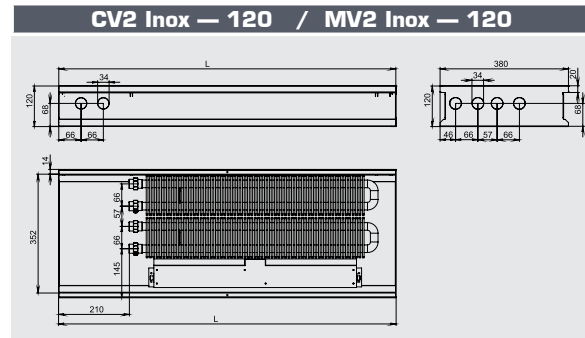


НЕРЖАВЕЮЩАЯ СТАЛЬ

CV2 Inox – 120 / MV2 Inox – 120

Параметры		
Конвектор	Ширина	380 мм
	Высота	120 мм
	Длина	1000 – 3000 мм с шагом 250 мм.
	Диапазон регулировки высоты установки	0 – 40 мм
	Решетка тип	поперечная продольная
	Решетка материал	анодированный алюминий, дерево
Тепло-обменник	Подключение теплоносителя	G 3/4"
	Максимальная рабочая температура	90 °C
	Максимальное рабочее давление	10 бар
Рабочие условия	Температура окружающей среды	+2 ... + 40 °C
	Относительная влажность	20–70%



Длина L, мм	CV2 Inox – 120 / MV2 Inox – 120								
	Без вентилятора			скорость вращения вентилятора 1800 об/мин			скорость вращения вентилятора 2300 об/мин		
	Теплоноситель			Теплоноситель			Теплоноситель		
	90 °C	70 °C	50 °C	90 °C	70 °C	50 °C	90 °C	70 °C	50 °C
Тепловая мощность, Вт									
1000	1092	687	340	2185	1284	596	3409	2144	1061
1250	1413	889	440	3037	1784	829	4737	2979	1475
1500	1717	1079	534	3633	2135	991	5668	3565	1765
1750	1953	1229	608	4259	2502	1162	6644	4179	2069
2000	2288	1439	712	4884	2869	1333	7619	4792	2372
2250	2545	1601	793	5510	3237	1503	8595	5406	2676
2500	2764	1738	860	6104	3586	1666	9523	5989	2965
2750	3007	1891	937	6724	3951	1835	10490	6597	3266
3000	3252	2041	1012	7313	4296	1995	11408	7175	3552

* Декоративный уголок поставляется только в моделях с индексом **M**