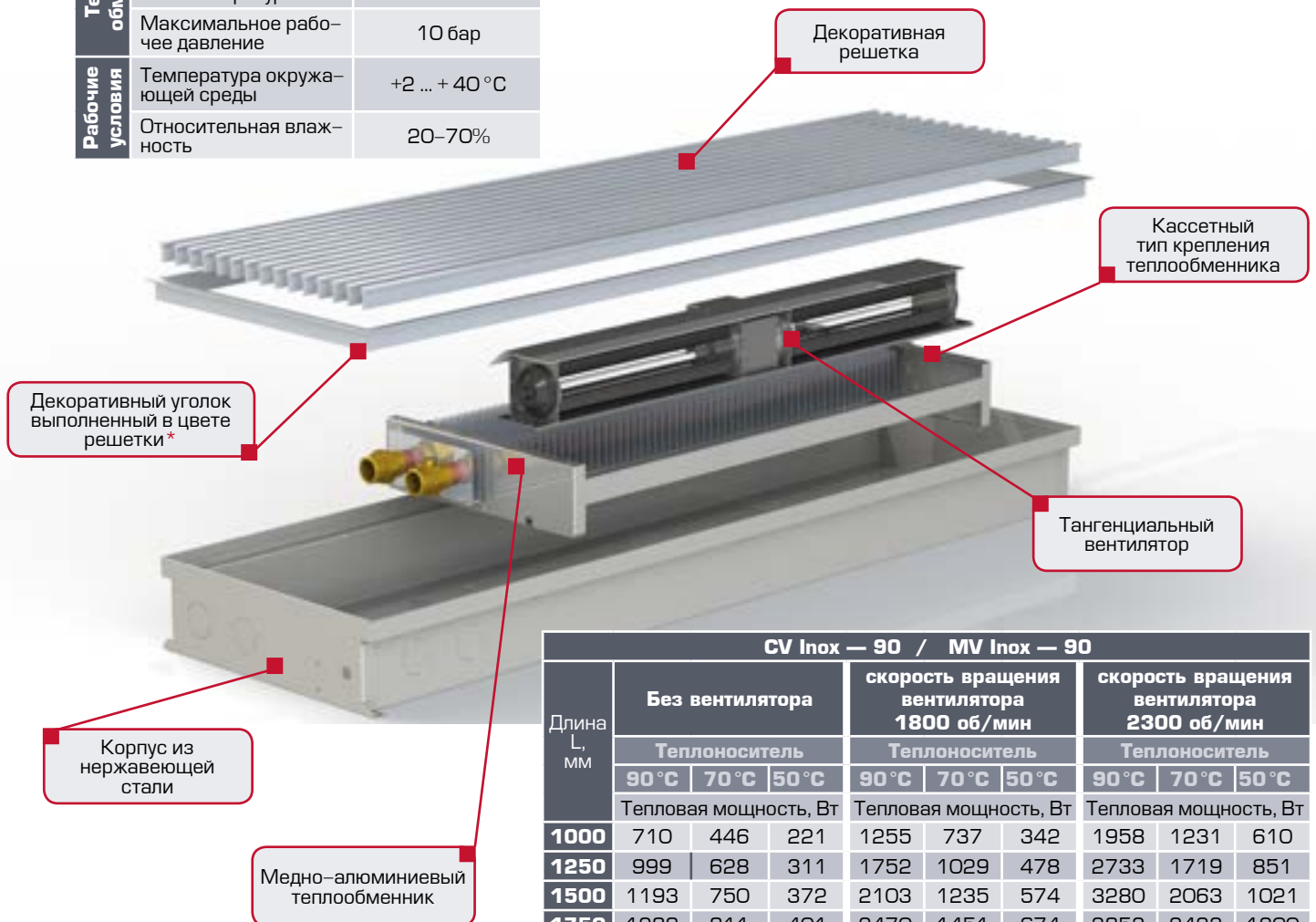
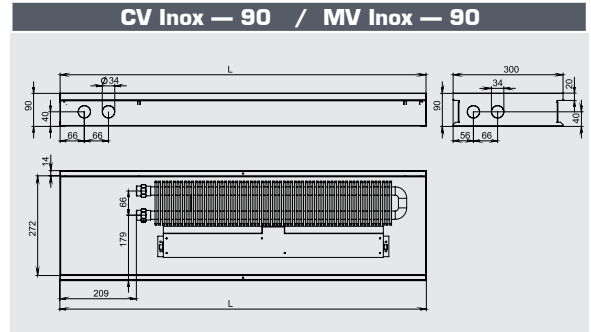


НЕРЖАВЕЮЩАЯ СТАЛЬ

Heating Solutions

CV Inox – 90 / MV Inox – 90

Параметры		
Конвектор	Ширина	300 мм
	Высота	90 мм
	Длина	1000 – 3000 мм с шагом 250 мм.
	Диапазон регулировки высоты установки	0 – 40 мм
	Решетка тип	поперечная продольная
	Решетка материал	анодированный алюминий, дерево
Теплообменник	Подключение теплоносителя	G 3/4"
	Максимальная рабочая температура	90 °C
	Максимальное рабочее давление	10 бар
Рабочие условия	Температура окружающей среды	+2 ... + 40 °C
	Относительная влажность	20–70%



CV Inox – 90 / MV Inox – 90									
Длина L, мм	Без вентилятора			скорость вращения вентилятора 1800 об/мин			скорость вращения вентилятора 2300 об/мин		
	Теплоноситель			Теплоноситель			Теплоноситель		
	90 °C	70 °C	50 °C	90 °C	70 °C	50 °C	90 °C	70 °C	50 °C
	Тепловая мощность, Вт			Тепловая мощность, Вт			Тепловая мощность, Вт		
1000	710	446	221	1255	737	342	1958	1231	610
1250	999	628	311	1752	1029	478	2733	1719	851
1500	1193	750	372	2103	1235	574	3280	2063	1021
1750	1289	811	401	2470	1451	674	3853	2423	1200
2000	1504	946	468	2822	1658	770	4402	2769	1371
2250	1680	1056	533	3156	1854	861	4924	3097	1533
2500	1891	1190	589	3524	2071	962	5498	3458	1712
2750	2022	1272	630	3867	2272	1055	6032	3794	1878
3000	2249	1414	700	4209	2473	1149	6566	4113	2044

* Декоративный уголок поставляется только в моделях с индексом **M**