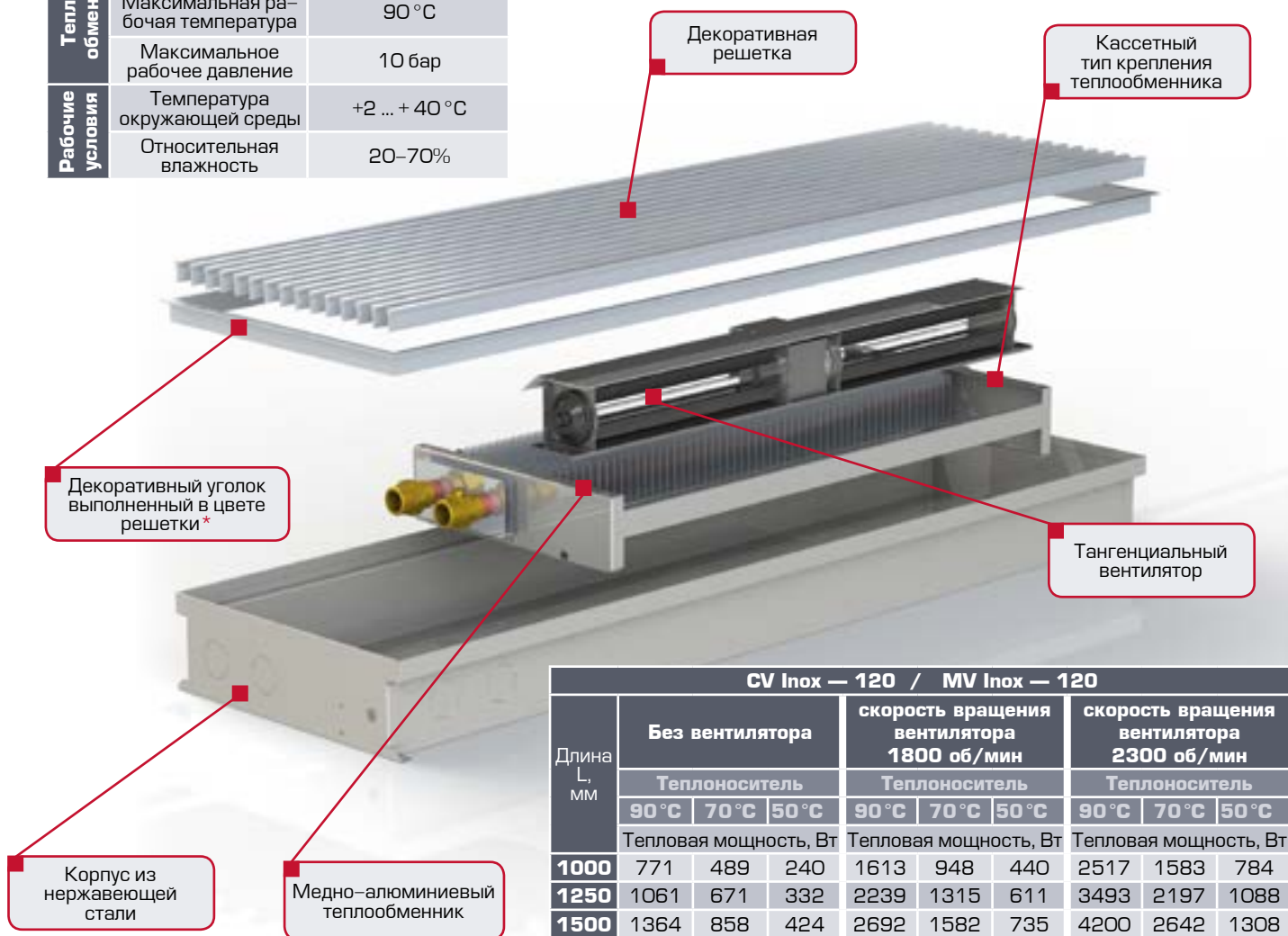
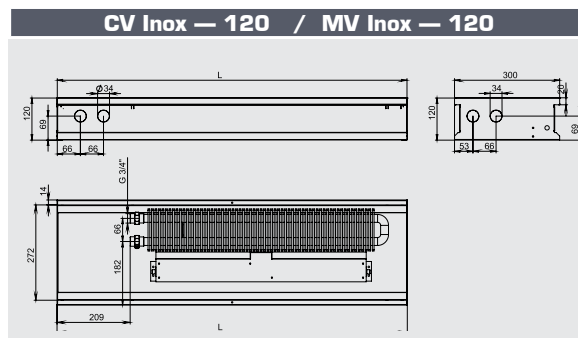


НЕРЖАВЕЮЩАЯ СТАЛЬ

CV Inox – 120 / MV Inox – 120

| Параметры | | |
|-----------------|---------------------------------------|-----------------------------------|
| Конвектор | Ширина | 300 мм |
| | Высота | 120 мм |
| | Длина | 1000 – 3000 мм с шагом 250 мм. |
| | Диапазон регулировки высоты установки | 0 – 40 мм |
| | Решетка тип | поперечная продольная |
| | Решетка материал | анодированный алюминий, дерево |
| Тепло-обменник | Подключение теплоносителя | G 3/4" |
| | Максимальная рабочая температура | 90 °C |
| | Максимальное рабочее давление | 10 бар |
| Рабочие условия | Температура окружающей среды | +2 ... + 40 °C |
| | Относительная влажность | 20–70% |



| CV Inox – 120 / MV Inox – 120 | | | | | | | | | |
|-------------------------------|-----------------------|------|------|---|------|------|---|------|------|
| Длина L, мм | Без вентилятора | | | скорость вращения вентилятора 1800 об/мин | | | скорость вращения вентилятора 2300 об/мин | | |
| | Теплоноситель | | | Теплоноситель | | | Теплоноситель | | |
| | 90°C | 70°C | 50°C | 90°C | 70°C | 50°C | 90°C | 70°C | 50°C |
| | Тепловая мощность, Вт | | | Тепловая мощность, Вт | | | Тепловая мощность, Вт | | |
| 1000 | 771 | 489 | 240 | 1613 | 948 | 440 | 2517 | 1583 | 784 |
| 1250 | 1061 | 671 | 332 | 2239 | 1315 | 611 | 3493 | 2197 | 1088 |
| 1500 | 1364 | 858 | 424 | 2692 | 1582 | 735 | 4200 | 2642 | 1308 |
| 1750 | 1658 | 1043 | 517 | 3156 | 1854 | 861 | 4924 | 3097 | 1533 |
| 2000 | 1934 | 1216 | 601 | 3609 | 2120 | 985 | 5630 | 3541 | 1753 |
| 2250 | 2249 | 1414 | 700 | 4060 | 2385 | 1108 | 6333 | 3983 | 1972 |
| 2500 | 2545 | 1601 | 793 | 4502 | 2645 | 1228 | 7023 | 4417 | 2187 |
| 2750 | 2702 | 1699 | 841 | 4945 | 2905 | 1349 | 7714 | 4852 | 2402 |
| 3000 | 2858 | 1798 | 889 | 5387 | 3165 | 1470 | 8404 | 5286 | 2617 |

* Декоративный уголок поставляется только в моделях с индексом **M**