

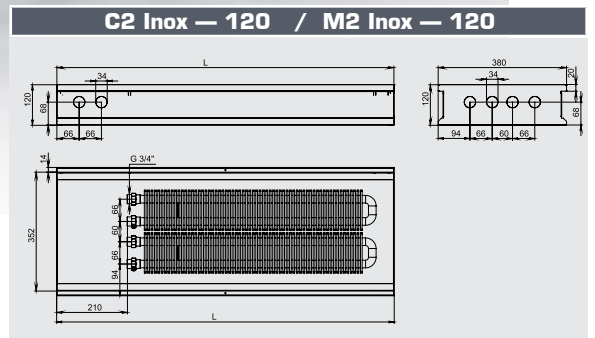
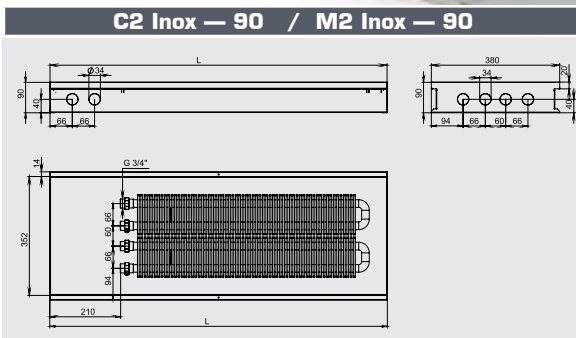
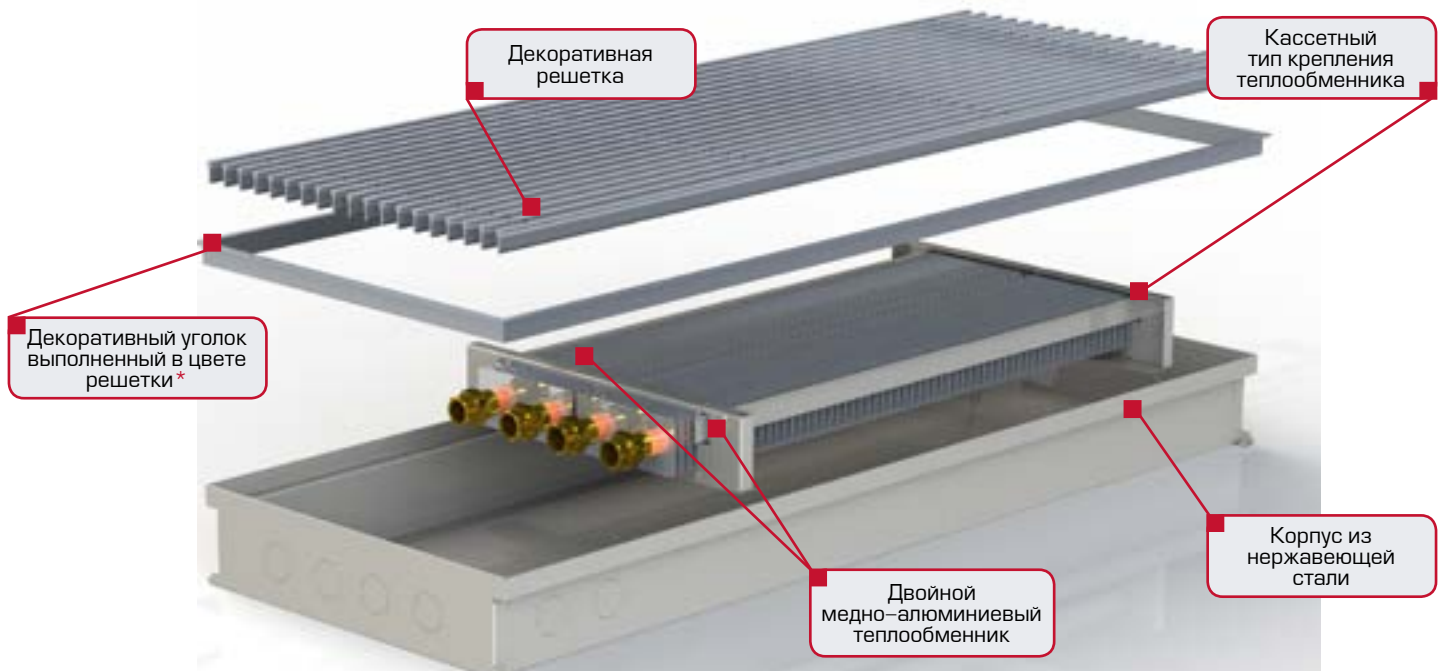
НЕРЖАВЕЮЩАЯ СТАЛЬ

Heating Solutions

C2 Inox – 90 / M2 Inox – 90 C2 Inox – 120 / M2 Inox – 120

Длина L, мм	C2 Inox – 90 M2 Inox – 90			C2 Inox – 120 M2 Inox – 120		
	Теплоноситель			Теплоноситель		
	90 °С	70 °С	50 °С	90 °С	70 °С	50 °С
	Тепловая мощность, Вт			Тепловая мощность, Вт		
1000	858	540	267	1040	654	324
1250	1187	747	370	1346	847	419
1500	1415	890	441	1635	1028	509
1750	1640	1031	511	1860	1170	579
2000	1848	1162	575	2179	1370	678
2250	2133	1342	664	2424	1525	755
2500	2355	1481	733	2632	1655	819
2750	2570	1616	800	2864	1801	892
3000	2786	1752	867	3097	1948	964

Параметры		
Конвектор	Ширина	380 мм
	Высота	90 / 120 мм
	Длина	1000 – 3000 мм с шагом 250 мм.
	Диапазон регулировки высоты установки	0 – 40 мм
	Решетка тип	поперечная продольная
	Решетка материал	анодированный алюминий, дерево
Тепло- обменник	Подключение теплоносителя	G 3/4"
	Максимальная рабочая температура	90 °С
	Максимальное рабочее давление	10 бар
Рабочие условия	Температура окружающей среды	+2 ... + 40 °С
	Относительная влажность	20–70%



* Декоративный уголок поставляется только в моделях с индексом **M**