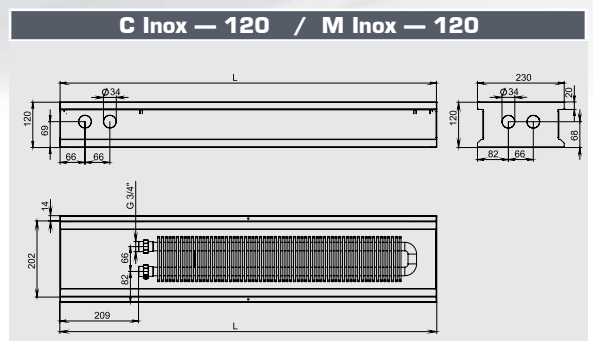
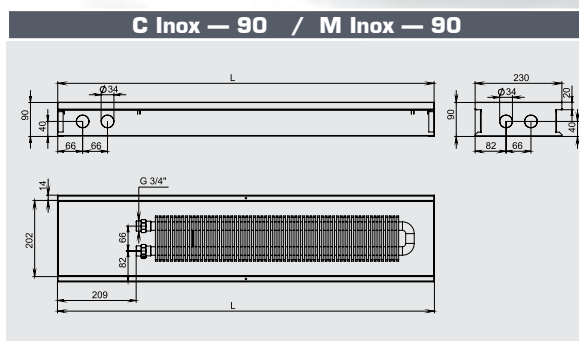
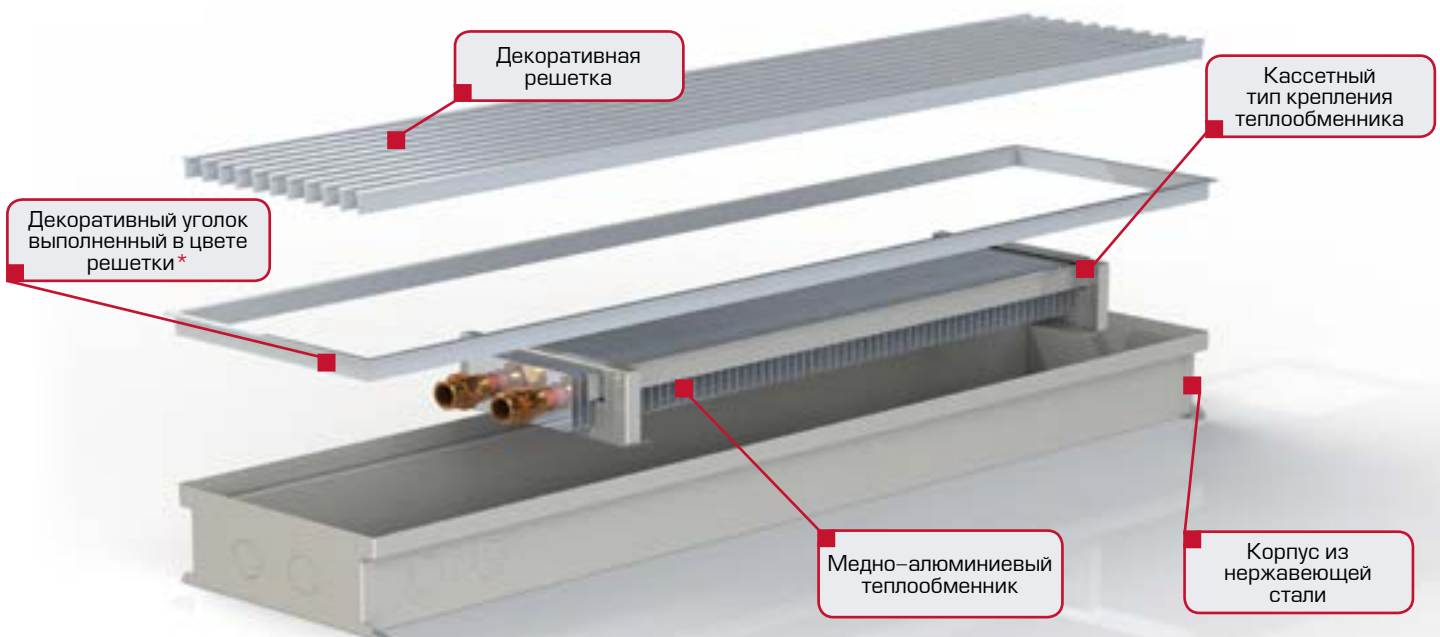


# НЕРЖАВЕЮЩАЯ СТАЛЬ

## C Inox – 90 / M Inox – 90 C Inox – 120 / M Inox – 120

Длина L, мм	C Inox – 90 M Inox – 90			C Inox – 120 M Inox – 120		
	Теплоноситель			Теплоноситель		
	90 °С	70 °С	50 °С	90 °С	70 °С	50 °С
	Тепловая мощность, Вт			Тепловая мощность, Вт		
1000	676	425	210	734	462	229
1250	951	598	296	1016	639	316
1500	1136	714	354	1299	817	404
1750	1228	772	382	1579	993	492
2000	1432	901	446	1842	1158	572
2250	1600	1006	498	2142	1347	667
2500	1801	1133	561	2424	1525	755
2750	1926	1211	600	2573	1618	801
3000	2142	1347	667	2722	1712	847

Параметры		
Конвектор	Ширина	230 мм
	Высота	90 / 120 мм
	Длина	1000 – 3000 мм с шагом 250 мм.
	Диапазон регулировки высоты установки	0 – 40 мм
	Решетка тип	поперечная / про- дольная
	Решетка материал	анодированный алюминий, дерево
Тепло- обменник	Подключение теплоносителя	G 3/4"
	Максимальная рабочая температура	90 °С
	Максимальное рабочее давление	10 бар
Рабочие условия	Температура окружаю- щей среды	+2 ... +40 °С
	Относительная влажность	20–70%



\* Декоративный уголок поставляется только в моделях с индексом **M**